

MAVIC Ksyrium Disc

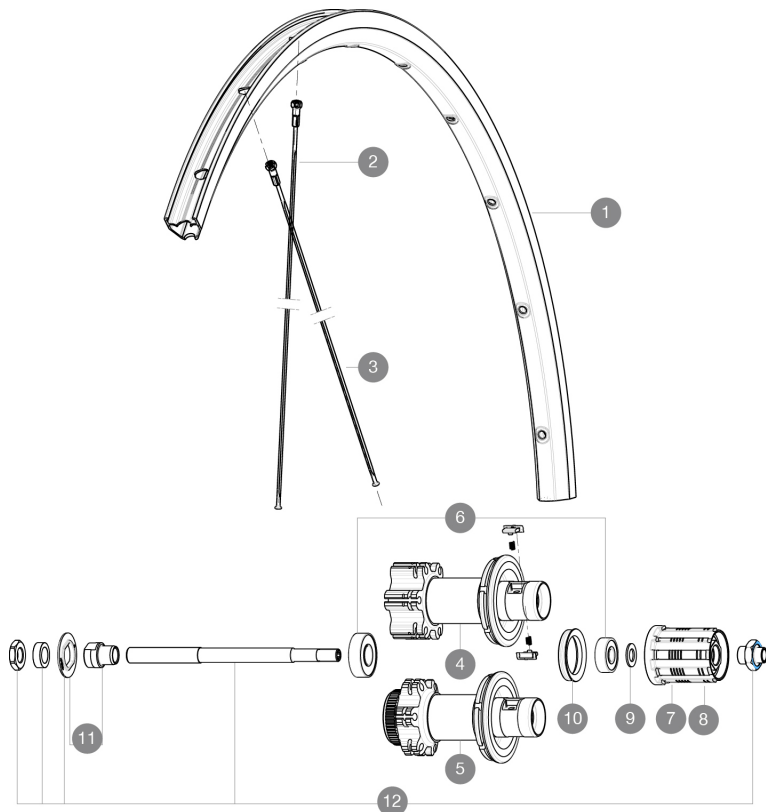
1
2016
REAR

ASTM CATEGORY 2 : road and offroad with jumps less than 15cm
Um eine längere Lebensdauer der Laufräder zu erreichen, empfiehlt Mavic als Obergrenze für das Gesamtgewicht von Fahrer, Ausrüstung und Fahrrad 120 kg

REFERENZEN RÄDER

R67001 KsyriumDiscRr CL

R66901 KsyriumDiscRr INTL



RIMS



VENTILLOCH \bar{A} (MM): 6,5 :

1	V2402915	RIM KSYRIUM DISC
---	----------	------------------

SPOKES

2	V2275601	KIT 12 DS KSYRIUM DISC 9mm SPK 289mm
3	35126201	"12 SPOKES DRV CROSSRIDE 29"" 293mm"

HUB SHELLS

4	N/A	NABENKÖRPER
6	M40660	REAR HUB 608+6001 BEARINGS
7	30871101	FTS-L FREEWHEEL BODY HG11 2013 (8 or 9mm axle compatible)
8	30871201	FTS-L FREEWHEEL BODY ED11 2013 (8 or 9mm axle compatible)
9	M40067	10 SPACERS FRW/HUB BODY
10	99500001	FTSL/FTSX FREEHUB BODY SEAL
11	32348401	EXPANSIBLE BEARINGS SUPPORT
12	32348001	DISC REAR AXLE XLAND/XMAX ENDU

MAVIC Ksyrium Disc

GELIEFERT MIT

Schnellspanner BR101 (M40350 vorne, M40351 Rennrad hinten, M40352 MTB hinten)	
Felgenband	
9-mm-Achsstummel (für VR) (129 827 01, B41 043 01 für Rennrad-Laufräder ab Modelljahr 2016)	
Bedienungsanleitung	

Specifications

FELGEN

- **Material** : S6000 Aluminium
- **Profilhöhe** : 25 mm
- **Felgenstoss** : SUP
- **Felgenbohrungen** : herkömmlich mit H2-Verstärkung
- **Felgenprofil** für Scheibenbremsen optimiert
- **Ventilloch-Durchmesser** : 6,5 mm
- **Bereifung** : Drahtreifen
- **ETRTO-Größe** : 622x15c
- **Empfohlene Reifenbreite** : 23 bis 32 mm

SPEICHEN

- **Material** : Stahl
- **Speichen** : gerade, mit Aero-Profil
- **Speichennippel** : Messing, selbstsichernd
- **Speichenzahl** : je 24 vorne und hinten
- **Einspeichung** : 2fach gekreuzt (VR und HR)

RADNABE

- **Nabenkörper (VR und HR)** : Aluminium
- **Achs-Material** : Aluminium (VR), Stahl (HR)
- **Freilauf** : FTS-L (Stahl)
- **VR-Achse** : Umrüstbar auf 15-mm-Steckachse

RADGEWICHTE

Radgewicht 1020