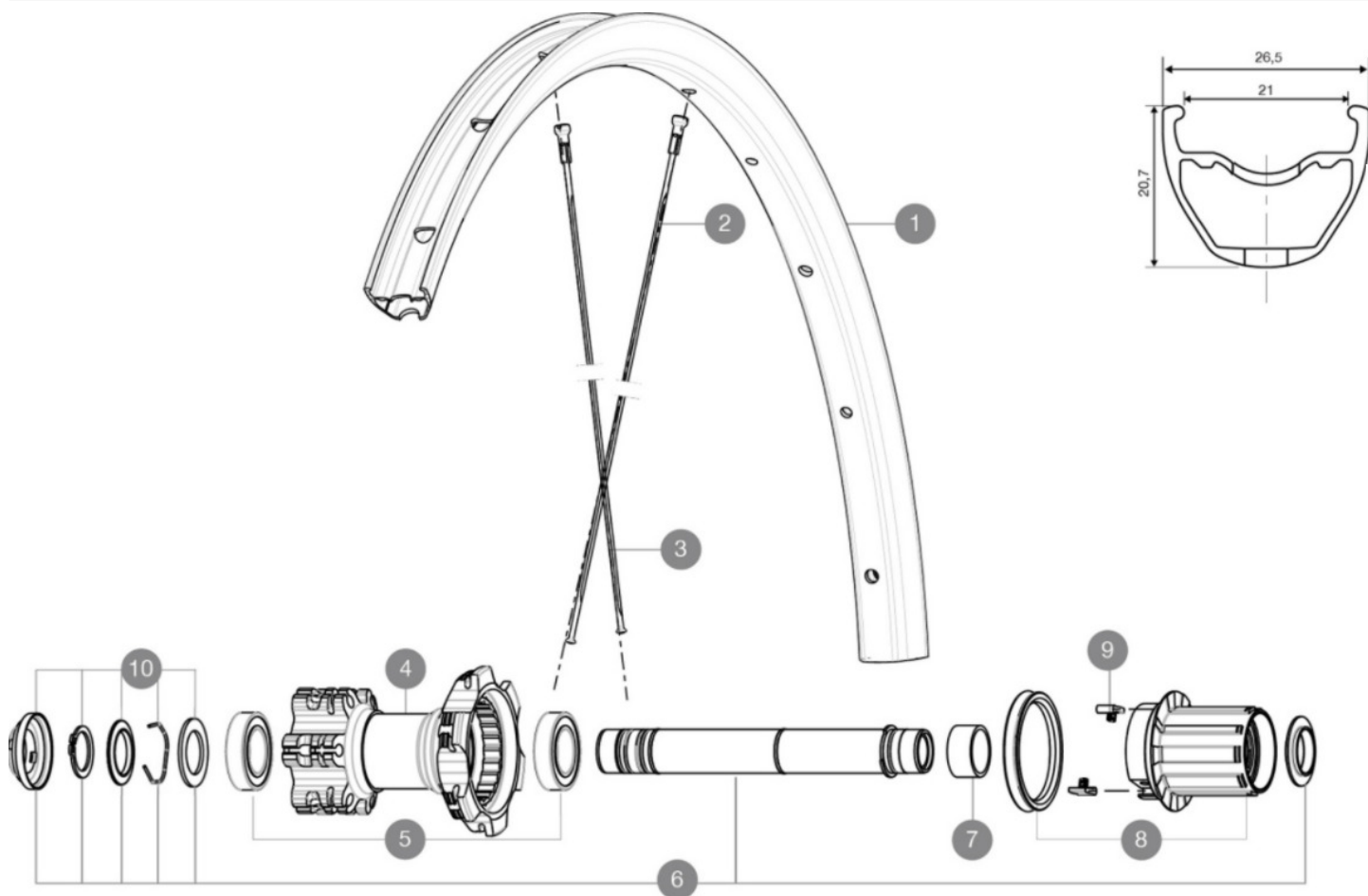


ASTM CATEGORY 3 : offroad with jumps less than 61cm  
Um eine längere Lebensdauer der Laufräder zu erreichen, empfiehlt Mavic als Obergrenze für das Gesamtgewicht von Fahrer, Ausrüstung und Fahrrad 120 kg  
Empfohlene Reifenbreite: 36 bis 64 mm (1.4" bis 2.5")  
Empfohlene Reifenbreite: 2.00 bis 2.50"

## REFERENZEN RÄDER

R97101 Xrd 16 27,5 Rr Bst

R52601 Xride16Rr27.5



## RIMS



VENTILLOCH  $\bar{\Delta}$  (MM): 8,5 MIT REDUZIERSTÄCK :

1 V2314815 RIM CROSSRIDE + CROSSRIDE FTSX 27,5

## SPOKES



2 V2382401 12 FRT + REAR NON-DRIVE SIDE SPOKES 279mm CROSSRIDE  
3 V3666501 KIT 12 FRT/NDS AKSIUM ELITE UST Disc 650B FLAT SPOKE 277mm +  
3 36691501 KIT 12 DS CROSSRIDE/XA +/E-XA + 27,5" SPOKE 277mm - while st

## HUB SHELLS

4 N/A NABENKÖRPER  
5 M40076 HUB BEARINGS 17x30x7 6903 x 2  
6 V2371201 KIT REAR QRM AXLE 135-142 / BOOST 148mm  
7 35124501 SET OF 3 REAR AXLE/FREEWHEEL BODY SPACERS  
8 35126301 TS-2 FREEWHEEL BODY + SEAL 2013 (NO PAWLS) - while stock las  
9 99610601 ITS4 PAWLS KIT  
10 V2370401 REAR AUTO ADJUST.PLAY KIT 12MM AXLE

# MAVIC Crossride 27.5

## GELIEFERT MIT

Schnellspanner BR101 (M40350 vorne, M40351 Rennrad hinten, M40352 MTB hinten)	
Felgenband	
9-mm-Achsstummel (f $\frac{1}{4}$ r VR) (129 827 01, B41 043 01 f $\frac{1}{4}$ r Rennrad-Laufr $\text{\AA}$ nder ab Modelljahr 2016)	
9,5-mm-Reduzierst $\text{\AA}$ cke (f $\frac{1}{4}$ r HR) (308 731 01 f $\frac{1}{4}$ r ITS4 und TS-2, B49 894 01 f $\frac{1}{4}$ r ID360)	
Schnellspanner BR101 (M40350 vorne, M40351 Rennrad hinten, M40352 MTB hinten)	
Schnellspanner BR101 (M40350 vorne, M40351 Rennrad hinten, M40352 MTB hinten)	
12x142-mm-Adapter (f $\frac{1}{4}$ r HR)	
Ventil-Reduzierst $\text{\AA}$ ck	
Bedienungsanleitung	
9-mm-Achsstummel (f $\frac{1}{4}$ r VR) (129 827 01, B41 043 01 f $\frac{1}{4}$ r Rennrad-Laufr $\text{\AA}$ nder ab Modelljahr 2016)	
9-mm-Achsstummel (f $\frac{1}{4}$ r VR) (129 827 01, B41 043 01 f $\frac{1}{4}$ r Rennrad-Laufr $\text{\AA}$ nder ab Modelljahr 2016)	
9,5-mm-Reduzierst $\text{\AA}$ cke (f $\frac{1}{4}$ r HR) (308 731 01 f $\frac{1}{4}$ r ITS4 und TS-2, B49 894 01 f $\frac{1}{4}$ r ID360)	
12x142-mm-Adapter (HR) (308 593 01 f $\frac{1}{4}$ r ITS4-Naben, 329 650 01 f $\frac{1}{4}$ r TS-2-Naben) 1	
12x142-mm-Adapter (HR) (308 593 01 f $\frac{1}{4}$ r ITS4-Naben, 329 650 01 f $\frac{1}{4}$ r TS-2-Naben) 1	
Ventil-Reduzierst $\text{\AA}$ ck	
Ventil-Reduzierst $\text{\AA}$ ck	
Felgenband	
Felgenband	

## COMPATIBILITY

Freilauf: Shimano/Sram (mit optionalem Freilaufk $\text{\AA}$ pper umr $\text{\AA}$ stbar f $\frac{1}{4}$ r XD-R)	
Freilauf: Shimano/Sram (mit optionalem Freilaufk $\text{\AA}$ pper umr $\text{\AA}$ stbar f $\frac{1}{4}$ r XD-R)	
VR-Achse: umr $\text{\AA}$ stbar von 15-mm-Steckachse auf Schnellspanner (mit beiliegenden Adaptern)	
VR-Achse: umr $\text{\AA}$ stbar von 15-mm-Steckachse auf Schnellspanner (mit beiliegenden Adaptern)	
HR-Achse: 12x142 mm	