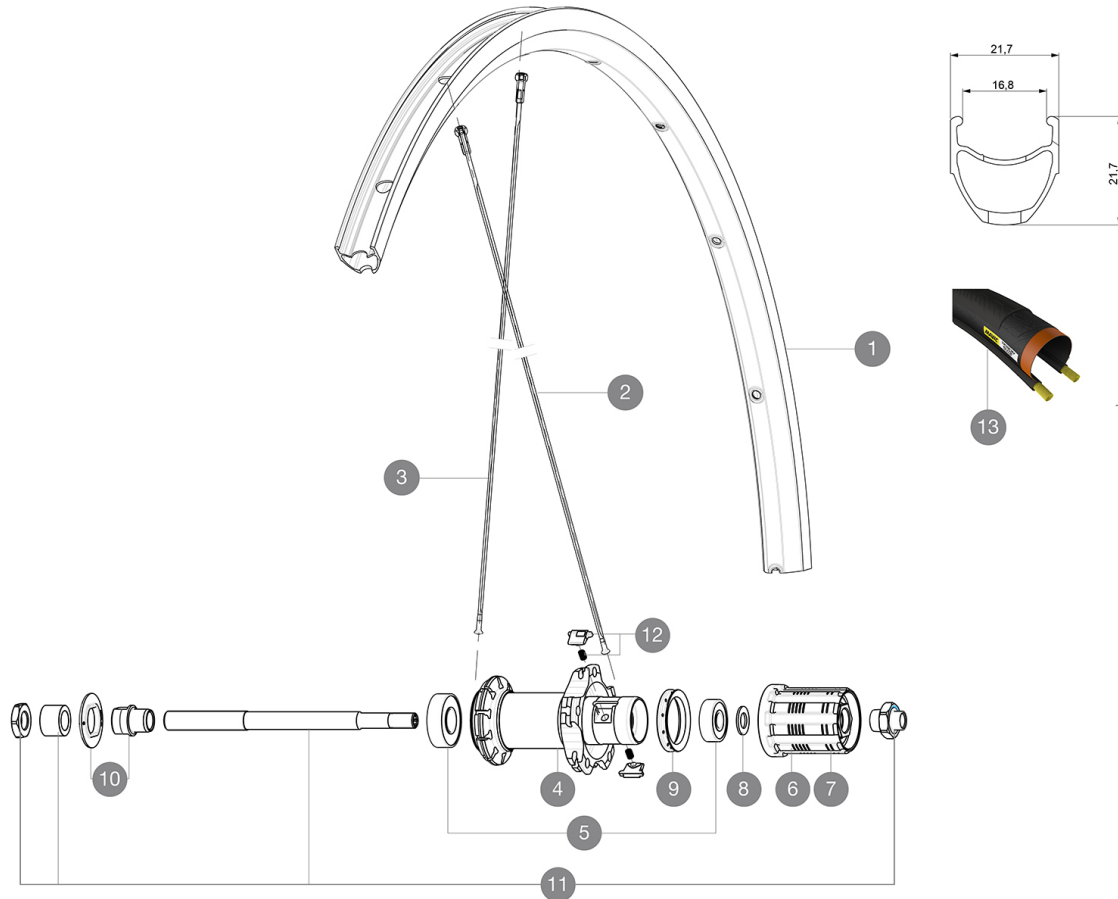


ASTM-KATEGORIE 2: für den Einsatz auf Strassen und im Gelände mit Sprünge bis zu einer Höhe von 15 cm
Um eine längere Lebensdauer der Laufräder zu erreichen, empfiehlt Mavic als Obergrenze für das Gesamtgewicht von Fahrer, Ausrüstung und Fahrrad 120 kg
Empfohlene Reifenbreite: 25 bis 32 mm
Max. Reifendruck: 23 mm - 8,7 bar / 125 PSI; 25/28 mm - 7,7 bar / 110 PSI
Max. Reifendruck: 25/28 mm - 7,7 bar / 110 PSI

REFERENZEN RÄDER

R81101 Aksium Elite 17 Rr



RIMS



 NBSP;:

| | | |
|---|----------|--|
| 1 | V2408615 | KIT FRONT/REAR RIM AKSIUM ELITE 17C - while stock last |
| 1 | V2735015 | KIT FRONT/REAR RIM AKSIUM ELITE UST UB SUP |

SPOKES

| | | |
|---|----------|--|
| 2 | 10845001 | 10 BLACK REAR FW AKSIUM 010 SPOKES 298mm |
| 3 | 10844901 | KIT 10 FT KSYRIUM EQ S/FT+NDS AKSIUM SPK 285mm - while stock |
| 3 | V4160101 | Kit 10 stainless spokes 285 Ft Ksyrium Equipe S/Ft & NDS Aks |

HUB SHELLS



| | | |
|----|----------|---|
| 4 | 12034401 | KIT 3 HUB CAPS AERO 10 SLOTS BLACK |
| 5 | M40660 | REAR HUB 608+6001 BEARINGS |
| 6 | 30871101 | FTS-L FREEWHEEL BODY HG11 2013 (8 or 9mm axle compatible) |
| 8 | M40067 | 10 SPACERS FRW/HUB BODY |
| 9 | 99500001 | FTSL/FTSX FREEHUB BODY SEAL |
| 10 | 99603801 | SHORT EXPENSIBLE BEARING SUPPORTS > 2008 |
| 11 | 99603901 | REAR AXLE KSYRIUM EQUIPE 08 |
| 12 | M40578 | FTSL PAWLS KIT (ROAD WHEELS) |

TYRES

| | | |
|----|----------|--------------------------------|
| 13 | 37805628 | Yksion Elite Guard 16 White 28 |
| 13 | 37805625 | Yksion Elite Guard 16 White 25 |

MAVIC Aksium Elite

GELIEFERT MIT

| | |
|--|---|
| Schnellspanner BR101 (M40350 vorne, M40351 f $\frac{1}{4}$ r Rennrad hinten, M40352 f $\frac{1}{4}$ r MTB hinten) 1 |  |
| Schnellspanner BR101 (M40350 vorne, M40351 f $\frac{1}{4}$ r Rennrad hinten, M40352 f $\frac{1}{4}$ r MTB hinten) 1 |  |
| Felgenband | |
| Felgenband | |
| Bedienungsanleitung | |
| Bedienungsanleitung | |

COMPATIBILITY

| | |
|--|--|
| Freilauf: Shimano/Sram (mit optionalem Freilaufk $\frac{1}{4}$ rper umr $\frac{1}{4}$ stbar f $\frac{1}{4}$ r Campagnolo) | |
| Freilauf: Shimano/Sram (mit optionalem Freilaufk $\frac{1}{4}$ rper umr $\frac{1}{4}$ stbar f $\frac{1}{4}$ r Campagnolo) | |
| VR-Achse: nur f $\frac{1}{4}$ r Schnellspanner | |
| VR-Achse: nur f $\frac{1}{4}$ r Schnellspanner | |
| HR-Achse: nur f $\frac{1}{4}$ r Schnellspanner | |
| HR-Achse: nur f $\frac{1}{4}$ r Schnellspanner | |

Specifications

FELGEN

- Material : S6000 Aluminium
- Material : S6000 Aluminium
- Profilh $\frac{1}{4}$ he : 21 mm
- Profilh $\frac{1}{4}$ he : 22 mm
- Felgenstoss : gemufft
- Felgenstoss : gemufft
- Felgenbohrungen : herk $\frac{1}{4}$ mmlich mit H2-Verst $\frac{1}{4}$ rkung
- Felgenbohrungen : herk $\frac{1}{4}$ mmlich mit H2-Verst $\frac{1}{4}$ rkung
- Bremsflanken : UB Control
- Bremsflanken : UB Control
- Ventilloch-Durchmesser : 6,5 mm
- Ventilloch-Durchmesser : 6,5 mm
- Bereifung : Drahtreifen
- Bereifung : Drahtreifen
- Innenbreite : 17 mm
- Innenbreite : 17 mm
- ETRTO-Gr $\frac{1}{4}$ sse : 622x17c
- ETRTO-Gr $\frac{1}{4}$ sse : 622x17c

SPEICHEN

- Material : Stahl
- Material : Stahl
- Speichen : gerade, mit Aero-Profil
- Speichen : gerade, mit Aero-Profil
- Speichennippel : Stahl, selbstsichernd
- Speichennippel : Stahl, selbstsichernd
- Speichenzahl : je 20 vorne und hinten
- Speichenzahl : je 20 vorne und hinten
- Einspeichung : radial (VR und HR links), 2fach gekreuzt (HR rechts)
- Einspeichung : radial (VR und HR links), 2fach gekreuzt (HR rechts)

RADNABE

- Nabenk $\frac{1}{4}$ rper (VR und HR) : Aluminium
 - Nabenk $\frac{1}{4}$ rper (VR und HR) : Aluminium
 - Achs-Material (VR und HR) : Stahl
 - Achs-Material (VR und HR) : Stahl
- Gedichtete Industrielager
Gedichtete Industrielager
- Freilauf : FTS-L (Stahl)
 - Freilauf : FTS-L (Stahl)

VERSIONS

- Farbe : Schwarz
- Farbe : Schwarz

RADGEWICHTE

Radgewicht 970