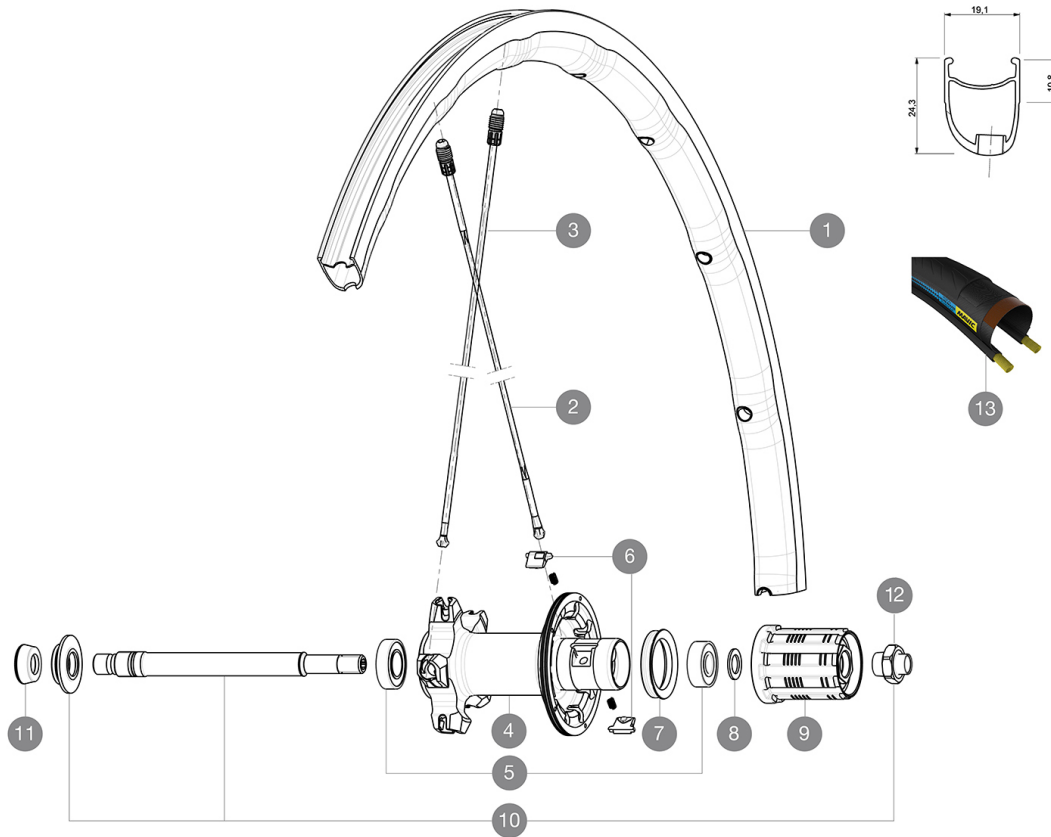


MAVIC Ksyrium Pro Exalith HR

ASTM-KATEGORIE 2: für den Einsatz auf Strassen und im Gelände mit Sprösslingen bis zu einer Höhe von 15 cm
Um eine längere Lebensdauer der Laufräder zu erreichen, empfiehlt Mavic als Obergrenze für das Gesamtgewicht von Fahrer, Ausrüstung und Fahrrad 120 kg
Empfohlene Reifenbreite: 25 bis 32 mm
Max. Reifendruck: 25 mm - 7,7 bar / 110 PSI

REFERENZEN RÄDER

R98381 KsyriumProExalith HR Rr



RIMS



VENTILLOCH \bar{A} (MM): 6,5 :

1 V2409713 KIT REAR RIM KSYRIUM PRO EXALITH HAUTE ROUTE

SPOKES

2 V2270501 SPOKES KIT DRIVE SIDE KSYRIUM PRO DISC
2 V2274801 KIT 1 FT 282.5/1 DS 273.5 SPK KSY PRO EXAL HR - while stock
3 10844701 10 SILV.R-SYS SL TUB.ZICRAL BUTT.REAR SPK.298mm

HUB SHELLS

4 N/A NABENKÖRPER
5 33000001 REAR HUB B9+6901 BEARINGS 2013
6 M40578 FTSL PAWLS KIT (ROAD WHEELS)
7 99500001 FTSL/FTSX FREEHUB BODY SEAL
8 30872801 SET OF 3 INTERNAL SILVER SPACERS 9mm FTS-L 2013
9 30871201 FTS-L FREEWHEEL BODY ED11 2013 (8 or 9mm axle compatible)
9 30871101 FTS-L FREEWHEEL BODY HG11 2013 (8 or 9mm axle compatible)
10 V2250501 Axle Kit Ksyrium Elite / SLS
12 V2373101 KIT NUT FOR ROAD ALLOY THROUGH AXLE 9mm

TYRES



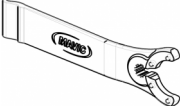

13 39436025 Yksion Pro PowerLink HR

ADAPTERS

11 35117301 FRONT OR REAR FORK REST KIT R-SYS 2013

MAVIC Ksyrium Pro Exalith HR

GELIEFERT MIT

Schnellspanner BR601 (V24 501 01 vorne, V24 502 01 hinten) 1	
1 Paar Bremsbeläge für Exalith-Bremsflanken (V24 703 01 für Shimano/Sram, V24 704 01 für Campagnolo) 1	
Multifunktions-Einstellschlüssel (325 423 01) 1	
Laufrad-Tasche (V24 801 01) 1	
Bedienungsanleitung	

COMPATIBILITY

Freilauf: Shimano/Sram (mit optionalem Freilaufkörper umrüstbar für Campagnolo)	
VR-Achse: nur für Schnellspanner	
HR-Achse: nur für Schnellspanner	

Specifications

FELGEN

- **Material** : Maxtal
- **Profilhöhe** : 24 mm (VR), 26 mm (HR, asymmetrisch)
- **Felgenstoss** : SUP
- **Felgenbohrungen** : Fore
- **Bremsflanken** : Exalith 2
- **Gewichtstuning** : ISM 4D
- **Ventilloch-Durchmesser** : 6,5 mm
- **Bereifung** : Drahtreifen
- **Innenbreite** : 17 mm
- **ETRTO-Größe** : 622x17c

SPEICHEN

- **Material** : Zicral
- **Speichen** : gerade, mit Aero-Profil, doppel-dickend (VR)
- **Speichennippel** : Fore (Aluminium), in die Speichen integriert
- **Speichenzahl** : vorne 18, hinten 20
- **Einspeichung** : radial (VR), Isopulse (HR)

RADNABE

- **Nabenkörper (HR)** : Aluminium
- **Nabenkörper (VR)** : Carbon / Aluminium
- **Achs-Material (VR und HR)** : Aluminium
- **Gedichtete, einstellbare Industrielager**
- **Freilauf** : FTS-L (Stahl)

VERSIONS

- **Farbe** : Schwarz

RADGEWICHTE

Radgewicht