

MAVIC Allroad Elite UST Disc

ASTM-KATEGORIE 2: für den Einsatz auf Strassen und im Gelände mit Sprüngen bis zu einer Höhe von 15 cm

Um eine längere Lebensdauer der Laufräder zu erreichen, empfiehlt Mavic als Obergrenze für das Gesamtgewicht von Fahrer, Ausrüstung und Fahrrad 120 kg

Empfohlene Reifenbreite: 28 bis 62 mm (1.10" bis 2.50")

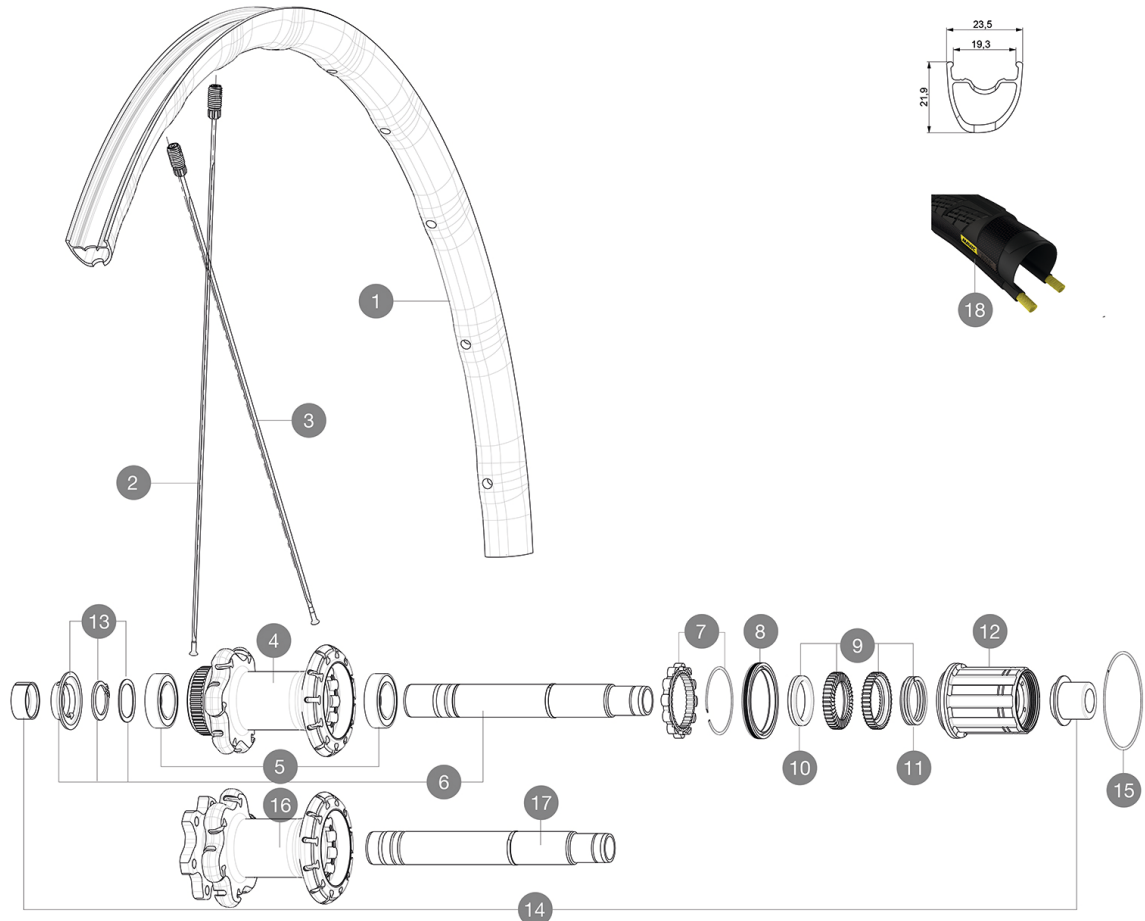
Max. Reifenluftdruck: siehe Angaben auf Laufrad und Reifen. Wenn diese abweichen, gilt stets der niedrigere Wert!

Max. Reifendruck: 30 mm - 5,8 bar / 85 PSI; 40 mm - 4,5 bar / 65 PSI

REFERENZEN RÄDER

R20551 Allroad EI D6B 12x142Rr

R20571 Allroad EI DCL 12x142Rr



RIMS



&NBSP::

| | | |
|---|----------|---|
| 1 | V2731913 | KIT REAR RIM ALLROAD PRO/ELITE UST While Stocks lasts |
| | V2620101 | UST RIM TAPE 25mm (for 21-24mm wide rim) |

SPOKES

| | | |
|---|----------|--|
| 2 | V2273201 | KIT 12 FRT/NON DRIVE SIDE BUTTED SPOKE 297mm |
| 3 | V2273301 | KIT 12 REAR DRIVE SIDE BUTTED SPOKES 279mm |

HUB SHELLS

| | | |
|----|----------|---|
| 4 | N/A | NABENKÖRPER |
| 5 | V2560401 | KIT ID360 2 BEARINGS 17x28x7 + CIRCLIP + WAVED WASHER (QRM A) |
| 6 | V2252901 | KIT ID360 CENTER LOCK 135/142mm AXLE WITH CIRCLIP |
| 7 | V2252701 | KIT ID360 INSERT SHAPED EAR LOBE > 2017 |
| 8 | V2251601 | ID360 SEAL + GREASE |
| 9 | V2251701 | ID360 2 RATCHETS + SPRING + GREASE |
| 10 | V2500501 | Kit 3 ID360 pad for noise reduction |
| 11 | V2251801 | KIT 3 ID360 ROAD SPRINGS |
| 12 | V3430101 | HG11 Freewheel Body ID360 |
| 13 | V2560501 | KIT ADJUST. SYSTEM QRM AUTO ID360 for 17x28x7 bearing |
| 15 | V2252201 | KIT 2 REAR HUB RETENTION RINGS 48mm |
| 16 | N/A | NABENKÖRPER |

| | | |
|----|----------|---|
| 17 | V2253001 | KIT ID360 6 BOLTS 135/142mm AXLE WITH CIRCLIP |
|----|----------|---|

TYRES

| | | |
|----|----------|-------------------------|
| 18 | 38012230 | Yksion Elite Allroad 30 |
| 18 | 39949936 | Yksion Allroad XL |

ADAPTERS

| | | |
|----|----------|---|
| 14 | V2510701 | ID360 EVO REAR AXLE ADAPTERS 12x142mm DCL & D6T |
| | V2510801 | ID360 EVO REAR AXLE ADAPTERS 9x135mm DCL & D6T |
| | V2510901 | ID360 EVO REAR AXLE ADAPTERS 12x135mm DCL & D6T |

MAVIC Allroad Elite UST Disc

GELIEFERT MIT

| | |
|---|--|
| 1 Flasche Mavic Sealant (beim Hinterrad) (355 466 01) | |
| 1 Flasche Mavic Sealant (beim Hinterrad) (355 466 01) | |
| 1 Flasche Mavic Sealant (beim Hinterrad) (355 466 01) | |
| Spritze f1/4r Dichtmittel | |
| Spritze f1/4r Dichtmittel | |
| Spritze f1/4r Dichtmittel | |
| Achsstummel f1/4r Schnellspanner (VR) (996 941 01 f1/4r MTB oder B41 043 01 f1/4r Rennrad) | |
| Achsstummel f1/4r Schnellspanner (VR) (996 941 01 f1/4r MTB oder B41 043 01 f1/4r Rennrad) | |
| 9,5-mm-Reduzierstück f1/4r Schnellspanner an Instant Drive 360-Naben (HR) (B49 894 01) | |
| 9,5-mm-Reduzierstück f1/4r Schnellspanner an Instant Drive 360-Naben (HR) (B49 894 01) | |
| UST-Ventil und Zubehör (129 838 01) | |
| UST-Ventil und Zubehör (129 838 01) | |
| UST-Ventil und Zubehör (129 838 01) | |
| Disc-Befestigungsschrauben (308 719 01) | |
| Multifunktions-Einstellschlüssel (325 423 01) | |
| Multifunktions-Einstellschlüssel (325 423 01) | |
| Multifunktions-Einstellschlüssel (325 423 01) | |
| Bedienungsanleitung | |

COMPATIBILITY

| | |
|---|--|
| Freilauf: Shimano/Sram (mit optionalem Freilaufkäfig) rper umr1/4stbar f1/4r Campagnolo oder XD-R) | |
| Freilauf: Shimano/Sram (mit optionalem Freilaufkäfig) rper umr1/4stbar f1/4r Campagnolo oder XD-R) | |
| Freilauf: Shimano/Sram (mit optionalem Freilaufkäfig) rper umr1/4stbar f1/4r Campagnolo oder XD-R) | |
| Vorderrad Achse: 12mm Achsen Innenmaß Optional: Umr1/4stung auf Schnellspanner mit Adaptern oder mit Achstausch auf 15 mm Steckachse möglich | |
| VR-Achse: 12x100 mm, einfach umr1/4stbar auf Schnellspanner (mit beiliegenden Adaptern). Umr1/4stung auf 15x100 mm durch Austausch der kompletten Achse möglich | |
| VR-Achse: 12x100 mm, einfach umr1/4stbar auf Schnellspanner (mit beiliegenden Adaptern). Umr1/4stung auf 15x100 mm durch Austausch der kompletten Achse möglich | |
| HR-Achse: 12x142-mm-Steckachse, umr1/4stbar auf Schnellspanner (mit optionalen Adaptern & in Deutschland nicht lieferbar) | |
| HR-Achse: 12x142-mm-Steckachse, umr1/4stbar auf Schnellspanner (mit beiliegenden Adaptern) | |
| HR-Achse: 12x142-mm-Steckachse, umr1/4stbar auf Schnellspanner (mit beiliegenden Adaptern) | |