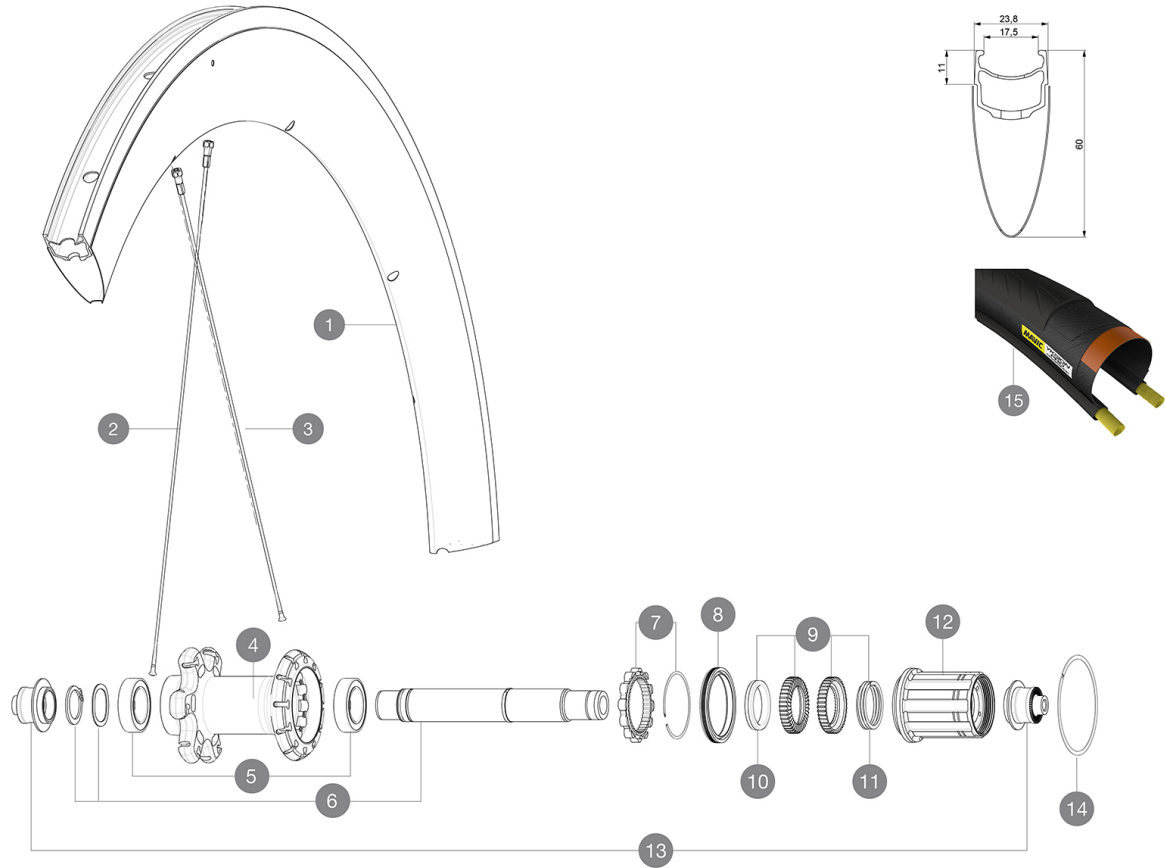


MAVIC Comete Pro Carbon Exalith

ASTM-KATEGORIE 1: fÄ¼r den Einsatz auf asphaltierten Strassen und Wegen
Um eine längere Lebensdauer der Laufräder zu erreichen, empfiehlt Mavic als Obergrenze fÄ¼r das Gesamtgewicht von Fahrer, AusrÄ¼stung und Fahrrad 120 kg
Empfohlene Reifenbreite: 25 bis 32 mm
Max. Reifendruck: 23 mm - 8,7 bar / 125 PSI; 25/28 mm - 7,7 bar / 110 PSI

REFERENZEN RÄ¼DER

R20921 CometeProCarbExaRrSV



RIMS



&NBSP;:

1	V2732513	KIT REAR RIM COMETE PRO CARBON EXALITH
	V2690201	KIT CARBON RIM TAPE 18x622mm (SPECIAL RIM TAPE)

SPOKES

2	V3661901	KIT 12 NDS COMETE PRO CARBON BUTTED AERO STAINLESS SPOKE 301
2	V2279501	KIT 10 NDS COMETE PRO CARBON SPOKE 301mm - while stock last
3	V2279601	KIT 12 DS COMETE PRO CARBON UB/DISC SPK 277mm - while stock
3	V3662001	KIT 12 DS COMETE PRO CARBON UB/D BUTTED AERO STAINLESS SPOKE

HUB SHELLS

4	N/A	NABENKÖRPER
5	V2560401	KIT ID360 2 BEARINGS 17x28x7 + CIRCLIP + WAVED WASHER (QRM A
6	V2252801	KIT ID360 UB REAR WHEEL AXLE WITH CIRCLIP/WAVE WASHER
7	V2252701	KIT ID360 INSERT SHAPED EAR LOBE > 2017
8	V2251601	ID360 SEAL + GREASE
9	V2251701	ID360 2 RATCHETS + SPRING + GREASE
10	V2500501	Kit 3 ID360 pad for noise reduction
11	V2251801	KIT 3 ID360 ROAD SPRINGS
12	V3430101	HG11 Freewheel Body ID360
14	V2252201	KIT 2 REAR HUB RETENTION RINGS 48mm

TYRES

15	37805525	Yksion Pro PowerLink White 25
----	----------	-------------------------------

ADAPTERS

13	V2253101	KIT REAR AXLE ADAPTOR QUICK RELEASE ID360
----	----------	---

MAVIC Comete Pro Carbon Exalith

GELIEFERT MIT

Schnellspanner BR301 (V24 501 01 vorne, V24 502 01 hinten)	
Schnellspanner BR301 (V24 501 01 vorne, V24 502 01 hinten)	
1 Paar Bremsbeläge fÄ¼r Exalith-Bremsflanken (V24 703 01 fÄ¼r Shimano/Sram, V24 704 01 fÄ¼r Campagnolo)	
1 Paar Bremsbeläge fÄ¼r Exalith-Bremsflanken (V24 703 01 fÄ¼r Shimano/Sram, V24 704 01 fÄ¼r Campagnolo)	
Felgenband	
Felgenband	
Multifunktions-EinstellschlÄ¼ssel (325 423 01)	
Multifunktions-EinstellschlÄ¼ssel (325 423 01)	
Bedienungsanleitung	
Bedienungsanleitung	

COMPATIBILITY

Freilauf: Shimano/Sram (mit optionalem FreilaufkÄ¼rper umrÄ¼stbar fÄ¼r Campagnolo oder XD-R)	
Freilauf: Shimano/Sram (mit optionalem FreilaufkÄ¼rper umrÄ¼stbar fÄ¼r Campagnolo oder XD-R)	
VR-Achse: nur fÄ¼r Schnellspanner	
VR-Achse: nur fÄ¼r Schnellspanner	
HR-Achse: nur fÄ¼r Schnellspanner	
HR-Achse: nur fÄ¼r Schnellspanner	

Specifications

FELGEN

- **Material** : Mxal und Carbon (12K)
- **Material** : Mxal und Carbon (12K)
- **ProfilhÄ¼he** : 60 mm
- **ProfilhÄ¼he** : 60 mm
- **Felgenstoss** : SUP
- **Felgenstoss** : SUP
- **Felgenbohrungen** : herkö¼mmlich
- **Felgenbohrungen** : herkö¼mmlich
- **Bremsflanken** : Exalith 2
- **Bremsflanken** : Exalith 2
- **Gewichts-Tuning** : ISM
- **Gewichts-Tuning** : ISM
- **Ventilloch-Durchmesser** : 6,5 mm
- **Ventilloch-Durchmesser** : 6,5 mm
- **Bereifung** : Drahtreifen
- **Bereifung** : Drahtreifen
- **Innenbreite** : 17 mm
- **Innenbreite** : 17 mm
- **ETRTO-GrÄ¼sse** : 622x17c
- **ETRTO-GrÄ¼sse** : 622x17c

SPEICHEN

- **Material** : Stahl
- **Material** : Stahl
- **Speichen** : gerade, mit Aero-Profil, doppel-dickend
- **Speichen** : gerade, mit Aero-Profil, doppel-dickend
- **Speichennippel** : Aluminium, selbstsichernd
- **Speichennippel** : Aluminium, selbstsichernd
- **Speichenzahl** : vorne 16, hinten 20
- **Speichenzahl** : vorne 16, hinten 20
- **Einspeichung** : radial (VR); Isopulse (HR)
- **Einspeichung** : radial (VR), Isopulse (HR)

RADNABE

- **NabenkÄ¼rper (VR und HR)** : Aluminium
- **NabenkÄ¼rper (VR und HR)** : Aluminium
- **Achs-Material (VR und HR)** : Aluminium
- **Achs-Material (VR und HR)** : Aluminium
- **VR** : einstellbare gedichtete Industrielager (QRM+), HR selbstjustierende gedichtete Industrielager (QRM Auto)
- **VR** : einstellbare gedichtete Industrielager (QRM+), HR selbstjustierende gedichtete Industrielager (QRM Auto)
- **Freilauf** : Instant Drive 360
- **Freilauf** : Instant Drive 360

VERSIONS

- **Farbe** : Schwarz

RADGEWICHTE

965