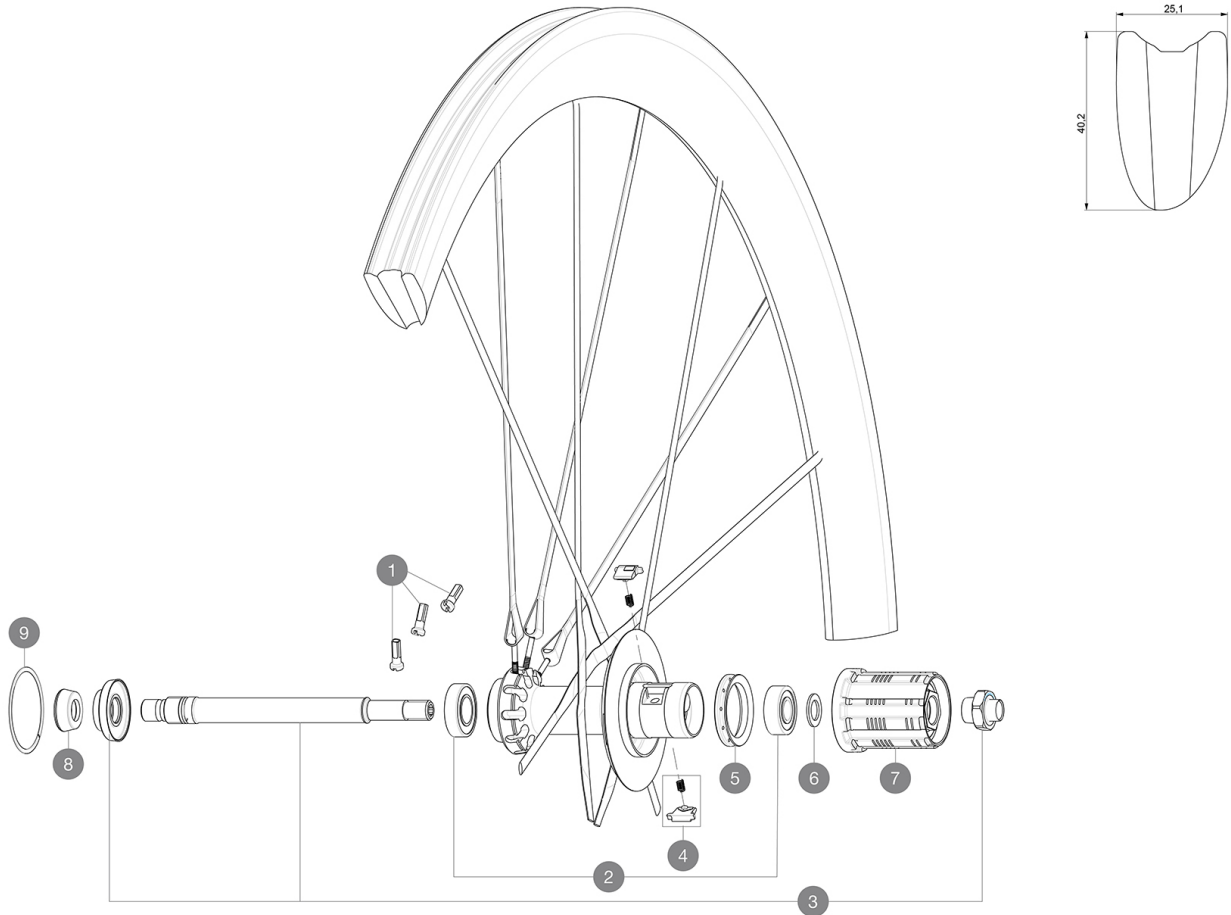


ASTM-KATEGORIE 1: fÄ¼r den Einsatz auf asphaltierten Strassen und Wegen  
Um eine lÄ¼ngere Lebensdauer der LaufrÄ¼der zu erzielen, empfiehlt Mavic als Obergrenze fÄ¼r das Gesamtgewicht von Fahrer, AusrÄ¼stung und Fahrrad 120 kg  
Empfohlene Reifenbreite: 23 bis 32 mm  
Max. Reifendruck: 23 mm - 8,7 bar / 125 PSI; 25/28 mm - 7,7 bar / 110 PSI

## REFERENZEN RÄ¼DER

R30071 Cosmic Ultimate 19 T Rr NT



### SPOKES

|   |          |                             |
|---|----------|-----------------------------|
| 1 | 99603601 | R.NIPPLES COS.CARB.ULTIMATE |
|---|----------|-----------------------------|

### HUB SHELLS

|   |          |   |
|---|----------|---|
| 2 | 33000001 | REAR HUB B9+6901 BEARINGS 2013                            |
| 3 | V2250801 | Axle Kit CCU  |
| 4 | M40578   | FTSL PAWLS KIT (ROAD WHEELS)                              |
| 5 | 99500001 | FTSL/FTSX FREEHUB BODY SEAL                               |
| 6 | 30872801 | SET OF 3 INTERNAL SILVER SPACERS 9mm FTS-L 2013           |
| 7 | 30871101 | FTS-L FREEWHEEL BODY HG11 2013 (8 or 9mm axle compatible) |
| 7 | 30871201 | FTS-L FREEWHEEL BODY ED11 2013 (8 or 9mm axle compatible) |
| 9 | 99604501 | 2 R.HUB RING COS.CARB.ULTIMATE                            |

### ADAPTERS

|   |          |  |
|---|----------|--|
| 8 | 35117301 | FRONT OR REAR FORK REST KIT R-SYS 2013 |
|---|----------|--|

# MAVIC Cosmic Ultimate T

## GELIEFERT MIT

|  |  |
|--|--|
| Schnellspanner BR601 Titan<br>(323 485 01 vorne, 323 486 01 hinten)                              |  |
| Spezial-Bremsbeläge für Carbonfelgen<br>(V24 603 01 für Shimano/Sram, V24 604 01 für Campagnolo) |  |
| Multifunktions-Einstellschlüssel<br>(325 423 01)   |  |
| Bedienungsanleitung  |  |

## COMPATIBILITY

|   |  |
|---|--|
| Freilauf: Shimano/Sram (mit optionalem Freilaufkörper umrüstbar für Campagnolo) |  |
| VR-Achse: nur für Schnellspanner  |  |
| HR-Achse: nur für Schnellspanner  |  |

## Specifications

### FELGEN

- **Material** : 3K-Carbon
- **Profilhöhe** : 40 mm
- **Felgenbohrungen** : keine (Speichen direkt in den Felgen verankert)
- **Bremsflanken** : Carbon mit iTgMAX-Technologie
- **Ventilloch-Durchmesser** : 6,5 mm
- **Bereifung** : Schlauchreifen
- **ETRTO-Größe** : 28" (Schlauchreifen)

### SPEICHEN

- **Material** : Carbon (unidirektional)
- **Speichen** : R2R
- **Speichennippel** : Stahl, selbstsichernd
- **Speichenzahl** : je 20 vorne und hinten
- **Einspeichung** : 2fach gekreuzt (VR und HR rechts), radial (HR links)

### RADNABE

- **Nabenkörper (VR)** : 100% Carbon
- **Nabenkörper (HR)** : Aluminium
- **Achs-Material (VR und HR)** : Aluminium Gedichtete, einstellbare Industrielager (QRM+)
- **Freilauf** : FTS-L (Stahl)

### RADGEWICHTE

695