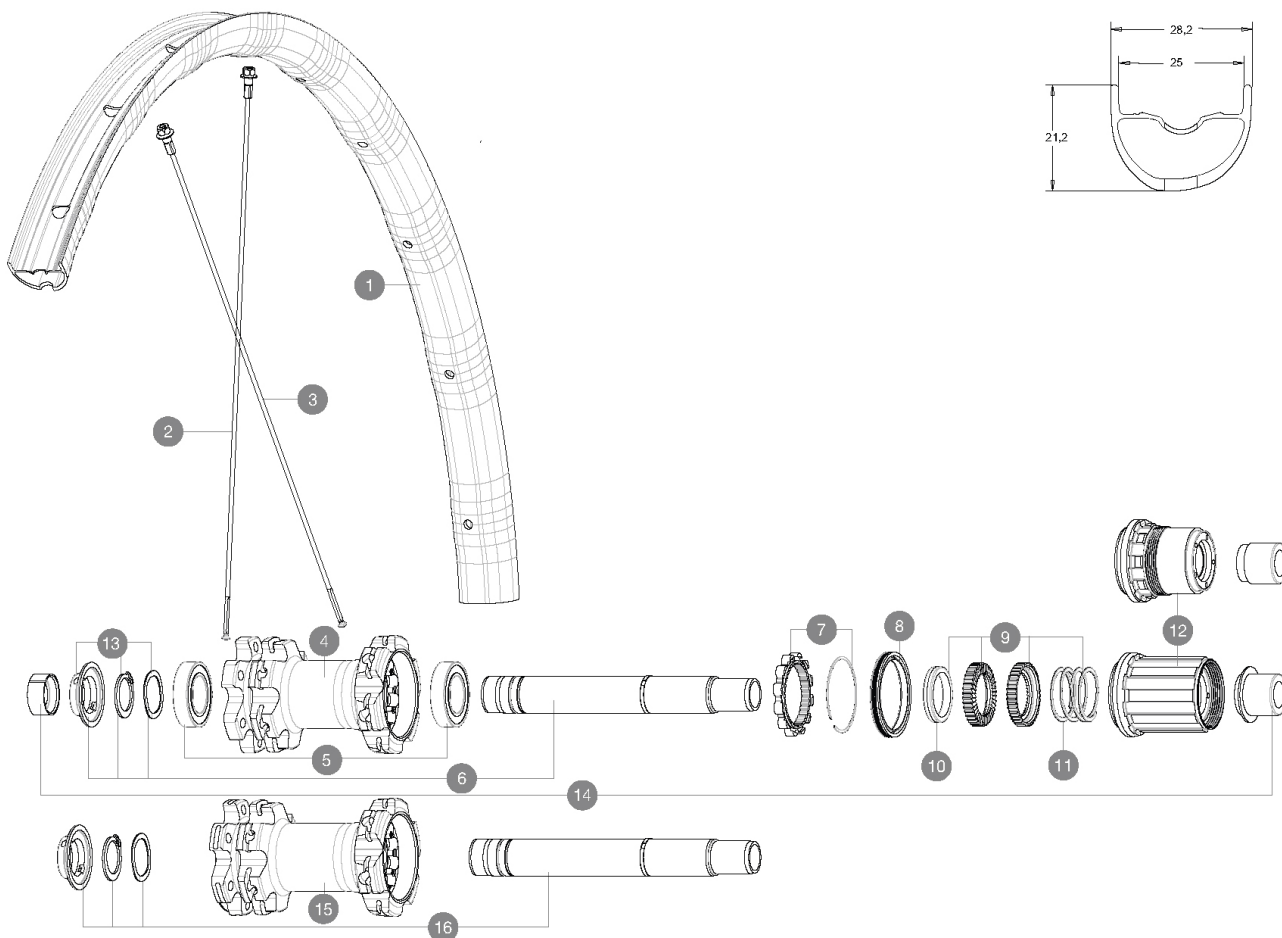


ASTM-KATEGORIE 3: fÄ¼r den Einsatz im GelÄ¼nde ("Cross-country" / "Trail") mit SprÄ¼ngen bis zu einer HÄ¼he von 61 cm
Um eine lÄ¼ngere Lebensdauer der LaufrÄ¼der zu erzielen, empfiehlt Mavic als Obergrenze fÄ¼r das Gesamtgewicht von Fahrer, AusrÄ¼stung und Fahrrad 120 kg
Empfohlene Reifenbreite: 46 bis 64 mm (1.80" bis 2.50")

REFERENZEN RÄ¼DER

| | | | |
|--------|-------------------------|--------|----------------------------|
| P88721 | XAElit29 19Pr 12x142 | R27481 | XA Elite 29 19 Rr |
| P88731 | XAElit29 19Pr 12x142XD | R27491 | XA Elite 29 19 Rr XD |
| P88741 | XA Elite 29 19 Pr Boost | R27511 | XA Elite 29 19 Rr Boost |
| P88751 | XAElit29 19Pr BstXD | R27521 | XA Elite 29 19 Rr Boost XD |



RIMS



&NBSP;:

| | | |
|---|----------|--|
| 1 | V3760715 | KIT FRT/REAR RIM XA ELITE 19 29" |
| | V2700101 | UST Tape 28mm for 25 to 27mm wide rims |

SPOKES

| | | |
|---|----------|---|
| 2 | V2386801 | KIT 12 NDS CROSSMAX ELITE/XA ELITE 19 29" BUTTED SPOKE 298m |
| 3 | V2386901 | KIT 12 DS CROSSMAX ELITE/XA ELITE 19 29" SPOKE 294mm |

HUB SHELLS



| | | |
|----|----------|--|
| 4 | N/A | NABENKÖRPER |
| 5 | M40076 | HUB BEARINGS 17x30x7 6903 x 2 |
| 6 | V2372101 | KIT ID360 135/142 D6T AXLE WITH CLIP |
| 7 | V2252701 | KIT ID360 INSERT SHAPED EAR LOBE > 2017 |
| 8 | V2251601 | ID360 SEAL + GREASE |
| 9 | V2375201 | KIT ID360 24 TEETH 2 RATCHET + MTB SPRING + PAD (specific) |
| 10 | V2375401 | KIT ID360 MTB 24T 3 NOISE REDUCING PADS |
| 11 | V2372901 | KIT 3 ID360 MTB SPRINGS |
| 12 | V3740101 | XD MTB Freewheel Body ID360 |
| 12 | V3780101 | HG9 Alloy MTB Freewheel Body ID360 |
| 13 | V2373001 | KIT ADJUST. SYSTEM QRM AUTO ID360 for 17x30x7 bearing |
| 15 | N/A | NABENKÖRPER |
| 16 | V2372201 | KIT ID360 148 D6T AXLE WITH CLIP |

ADAPTERS

| | | |
|----|----------|---|
| 14 | V2510701 | ID360 EVO REAR AXLE ADAPTERS 12x142mm DCL & D6T |
| | V2510801 | ID360 EVO REAR AXLE ADAPTERS 9x135mm DCL & D6T |

MAVIC XA Elite 29 19

GELIEFERT MIT

| | |
|---|---|
| Achsstummel f $\frac{1}{4}$ r Schnellspanner (Non-Boost-VR) | |
| Achsstummel f $\frac{1}{4}$ r Schnellspanner (Non-Boost-VR) | |
| Achsstummel f $\frac{1}{4}$ r Schnellspanner (Non-Boost-HR) | |
| Achsstummel f $\frac{1}{4}$ r Schnellspanner (Non-Boost-VR) | |
| UST-Ventil und Zubeh \ddot{o} rer (129 838 01) |  |
| UST-Ventil und Zubeh \ddot{o} rer (129 838 01) |  |
| Tubeless-Felgenband | |
| Tubeless-Felgenband | |

COMPATIBILITY

| | |
|--|--|
| Freilauf: HG (Shimano/Sram) oder XD | |
| Freilauf: HG (Shimano/Sram) oder XD | |
| VR-Achse: umr $\frac{1}{4}$ stbar von 15x100 mm auf Schnellspanner (mit beiliegenden Adaptern beim Non-Boost-VR) | |
| VR-Achse: umr $\frac{1}{4}$ stbar von 15x100 mm auf Schnellspanner (mit beiliegenden Adaptern beim Non-Boost-VR) | |
| HR-Achse: 12x142-mm-Steckachse, umr $\frac{1}{4}$ stbar auf Schnellspanner (mit beiliegenden Adaptern beim Non-Boost-HR) | |
| HR-Achse: 12x142-mm-Steckachse, umr $\frac{1}{4}$ stbar auf Schnellspanner (mit beiliegenden Adaptern beim Non-Boost-HR) | |
| Freilauf-Typ: Shimano Micro Spline | |
| Freilauf: Shimano Micro Spline | |

Specifications

FELGEN

- Material : Maxtal
 - Material : Maxtal
 - Felgenstoss : SUP
 - Felgenstoss : SUP
 - Felgenbohrungen : herk \ddot{a} mmlich
 - Felgenbohrungen : herk \ddot{a} mmlich
 - Gewichtstuning : ISM 4D
 - Gewichtstuning : ISM 4D
 - Ventilloch-Durchmesser : 6,5 mm
 - Ventilloch-Durchmesser : 6,5 mm
 - Bereifung : UST Tubeless oder Drahtreifen
 - Bereifung : UST Tubeless oder Drahtreifen
 - Innenbreite : 25 mm
 - Innenbreite : 25 mm
 - ETRTO-Gr \ddot{a} isse 27.5" : 584x25tss
 - ETRTO-Gr \ddot{a} isse 27.5" : 584x25tss
 - ETRTO-Gr \ddot{a} isse 29" : 622x25tss
 - ETRTO-Gr \ddot{a} isse 29" : 622x25tss
- Hookless-Profil
Hookless-Profil
Bitte mit Mavic Tubeless-Felgenband verwenden!
Bitte mit Mavic Tubeless-Felgenband verwenden!

SPEICHEN

- Material : Stahl
- Material : Stahl
- Speichen : gerade, mit Aero-Profil, doppel-dickend
- Speichen : gerade, mit Aero-Profil, doppel-dickend
- Speichenzahl : je 24 vorne und hinten
- Speichenzahl : je 24 vorne und hinten
- Einspeichung : 2fach gekreuzt (VR und HR)
- Einspeichung : 2fach gekreuzt (VR und HR)

RADNABE

- Nabenk \ddot{a} rper (VR und HR) : Aluminium
 - Nabenk \ddot{a} rper (VR und HR) : Aluminium
 - Achs-Material (VR und HR) : Aluminium
 - Achs-Material (VR und HR) : Aluminium
- Selbstjustierende gedichtete Industrielager (QRM Auto)
Selbstjustierende gedichtete Industrielager (QRM Auto)
- Freilauf : Instant Drive 360
 - Freilauf : Instant Drive 360

VERSIONS

- Farbe : Schwarz
- Disc-Standard : 6-Loch
- Disc-Standard : 6-Loch
- Naben-Klemmbreite : Boost (vorne 110 mm, hinten 148 mm) oder Non-Boost (vorne 100 mm, hinten 135/142 mm)
- Naben-Klemmbreite : Boost (vorne 110 mm, hinten 148 mm) oder Non-Boost (vorne 100 mm, hinten 135/142 mm)

RADGEWICHTE