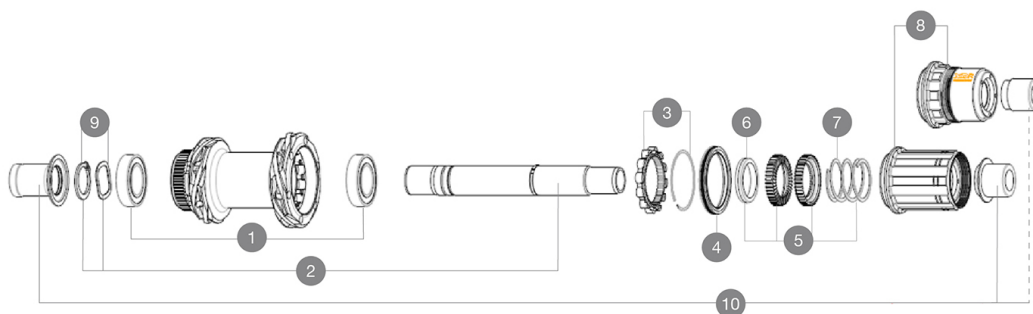


REFERENZEN RÄDER

H44501 MR801INFSPRR CL 12X142 XDR 24H H44301 MR801INFSPRR CL 12X142 M11 24H



HUB SHELLS

1	M40076	HUB BEARINGS 17x30x7 6903 x 2
2	V2373401	KIT ID360 135/142 DCL L1 AXLE WITH CLIP
3	V2252701	KIT ID360 INSERT SHAPED EAR LOBE > 2017
4	V2251601	ID360 SEAL + GREASE
5	V2251701	ID360 2 RATCHETS + SPRING + GREASE
6	V2500501	Kit 3 ID360 pad for noise reduction
7	V2251801	KIT 3 ID360 ROAD SPRINGS
8	V3430101	HG11 Freewheel Body ID360
8	V2580101	FREEHUB BODY XD Road ID360
9	V2373001	KIT ADJUST. SYSTEM QRM AUTO ID360 for 17x30x7 bearing

ADAPTERS

10	V3811001	KIT ROAD ID360 RR CL ENDCAP (12MM)
----	----------	------------------------------------

MAVIC **MR801 INFINITY SP DISC****COMPATIBILITY**

Freilauf: Shimano/Sram HG (mit optionalem Freilaufkörper umrüstbar für Campagnolo oder Sram XD-R)	
Freilauf: Shimano/Sram HG (mit optionalem Freilaufkörper umrüstbar für Campagnolo oder Sram XD-R)	
VR-Achse: 12x100 mm, umrüstbar auf Schnellspanner (mit beiliegenden Adaptern). Umrüstung auf 15x100 mm durch Austausch der kompletten Achse möglich	
VR-Achse: 12x100 mm, umrüstbar auf Schnellspanner (mit beiliegenden Adaptern). Umrüstung auf 15x100 mm durch Austausch der kompletten Achse möglich	
HR-Achse: 12x142-mm-Steckachse, umrüstbar auf Schnellspanner (mit optionalen Adaptern und Austauschachse)	
HR-Achse: 12x142-mm-Steckachse, umrüstbar auf Schnellspanner (mit optionalen Adaptern und Austauschachse)	
Maximale Speichenbreite: 2,4 mm	
Maximale Speichenbreite: 2,4 mm	

Specifications**RADNABE**

- **Nabenkörper (VR und HR)** : Aluminium
 - **Nabenkörper (VR und HR)** : Aluminium
 - **Achs-Material (VR und HR)** : Aluminium
 - **Achs-Material (VR und HR)** : Aluminium
- Infinity Hub
- **VR** : kompatibel mit Schnellspanner und 12x100-mm-Steckachse
 - **VR** : kompatibel mit Schnellspanner und 12x100-mm-Steckachse
 - **HR-Achse** : kompatibel mit Schnellspanner, 12x135- und 12x142-mm-Steckachsen
 - **HR-Achse** : kompatibel mit Schnellspanner, 12x135- und 12x142-mm-Steckachsen
- Infinity Hub
Instant Drive 360 Freilauf-Technologie
Instant Drive 360 Freilauf-Technologie
QRM Auto
QRM Auto

VERSIONS

- **Disc-Standard** : Center-Lock®
- **Disc-Standard** : Center-Lock®
- **VR für Scheibenbremse** : 24, 28 & 32 Speichenlöcher
- **VR für Scheibenbremse** : 24, 28 & 32 Speichenlöcher
- **HR für Scheibenbremse** : 24, 28 & 32 Speichenlöcher
- **HR für Scheibenbremse** : 24, 28 & 32 Speichenlöcher

RADGEWICHTE