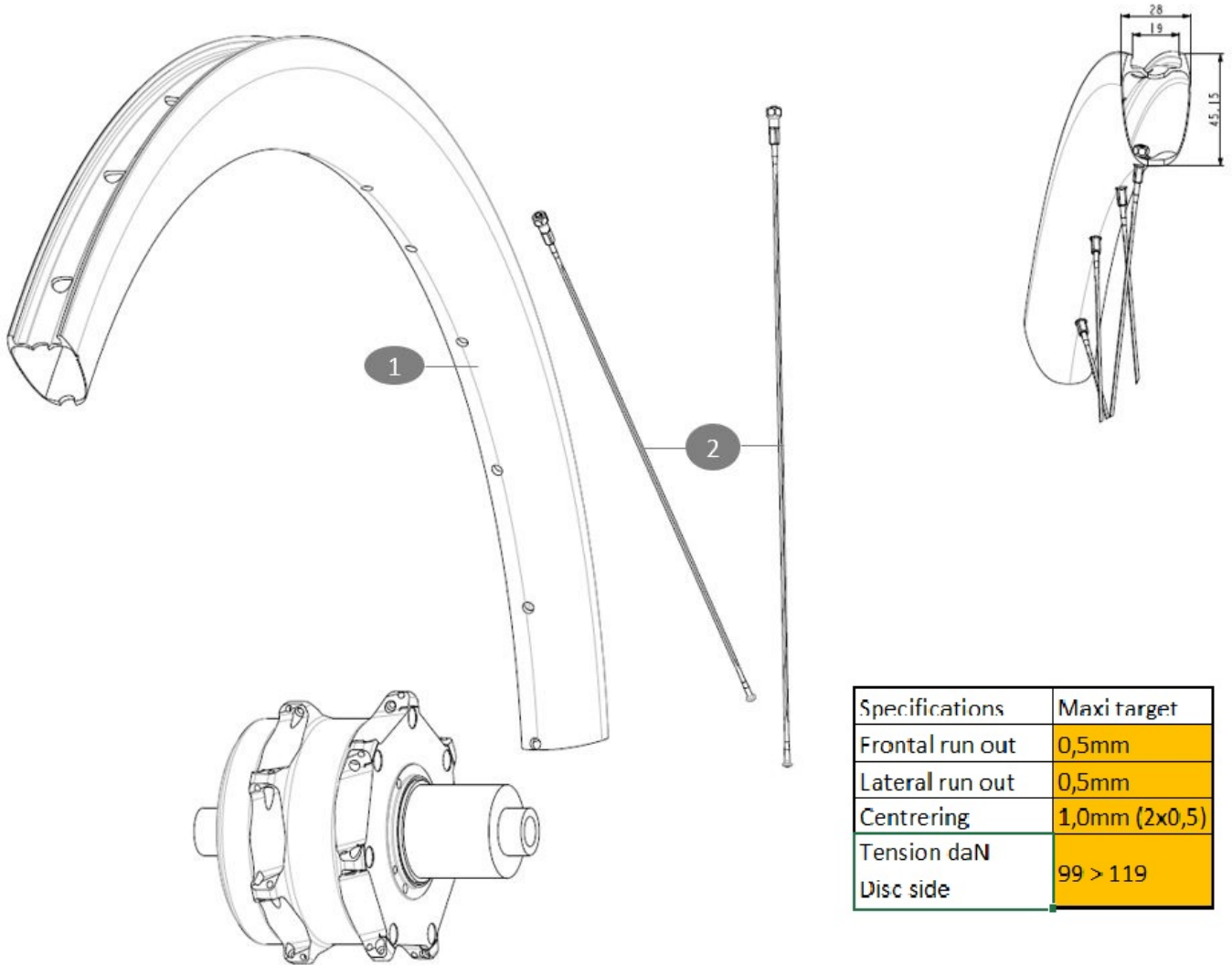


MAVIC COSMIC SL 45 DISC MAHLEX20

Misura minima del pneumatico: larghezza 23 mm - pressione massima 6,75 Bar/97 PSI
 CATEGORIA ASTM 2: strada e fuoristrada con salti fino a 15 cm
 Per una maggiore durata della ruota, Mavic raccomanda che il peso totale sostenuto dalle ruote della bici non superi i 120 kg, bici inclusa
 Misura massima del pneumatico: larghezza 62 mm - pressione massima 3,8 Bar/55 PSI

REFERENZE RUOTE

Specifications	Maxi target
Frontal run out	0,5mm
Lateral run out	0,5mm
Centring	1,0mm (2x0,5)
Tension daN Disc side	99 > 119

RIMS

&NBSP;:

1	V00055109	Kit Rear rim Cosmic SL45 EBM X20
	V3720101	25mm UST Tape for 19 to 22mm Road Rims

SPOKES

2	V00054731	Kit 14CosmicSL45 spk263 EBMX20+blk npl+w
---	-----------	--

VENDUTO CON

Sigillante per pneumatici Mavic (ruota posteriore) (355 466 01)	
Guida utente	
Accessori e valvola UST (129 838 01)	
Flap tubeless preinstallato	
Guida utente	
Flap tubeless preinstallato	
Accessori e valvola UST (129 838 01)	
12 to 9mm rear adapter for quick release (V2510801) - Delivered with the wheel)	

COMPATIBILITY

Tecnologia ruota libera Instant Drive 360 Il nuovo sistema a ruota libera Instant Drive 360, superleggero e rapido, si innesta con un'angolazione di soli 9°. Una larga tenuta in gomma senza contatto assicura un attrito ridotto, mentre un'ampia serie di terminali lo rende estremamente versatile.	
Corpo ruota libera FTS-L Shimano/Sram (30871101)	

Specifications

CERCHIONI

- **Materiale** : 100% fibra di carbonio
- **Materiale** : 100% fibra di carbonio
- **Altezza** : 45 mm
- **Altezza** : 45 mm
- **Foratura** : tradizionale (28 fori anteriori/posteriori)
- **Foratura** : tradizionale (28 fori anteriori/posteriori)
- **Frenatura** : disco
- **Frenatura** : disco
- **Dimensione ETRTO** : 622x19TC
- **Dimensione ETRTO** : 622x19TC
- **Pneumatico** : UST Tubeless Ready - Utilizzare con il nastro per cerchi tubeless Mavic
- **Pneumatico** : UST Tubeless Ready - Utilizzare con il nastro per cerchi tubeless Mavic

RAGGI

- **Raggiatura** : anteriore radiale, posteriore incrocio in 2°
- **Raggiatura** : anteriore radiale, posteriore incrocio in 2°

Tecnologia ruota libera Instant Drive 360

MOZZO

- **Materiale del corpo** : alluminio
- **Materiale del corpo** : alluminio
- **Design del corpo** : INFINITY
- **Design del corpo** : INFINITY
- **Disco standard** : solo 6 fori
- **Disco standard** : solo 6 fori

PESI RUOTE