

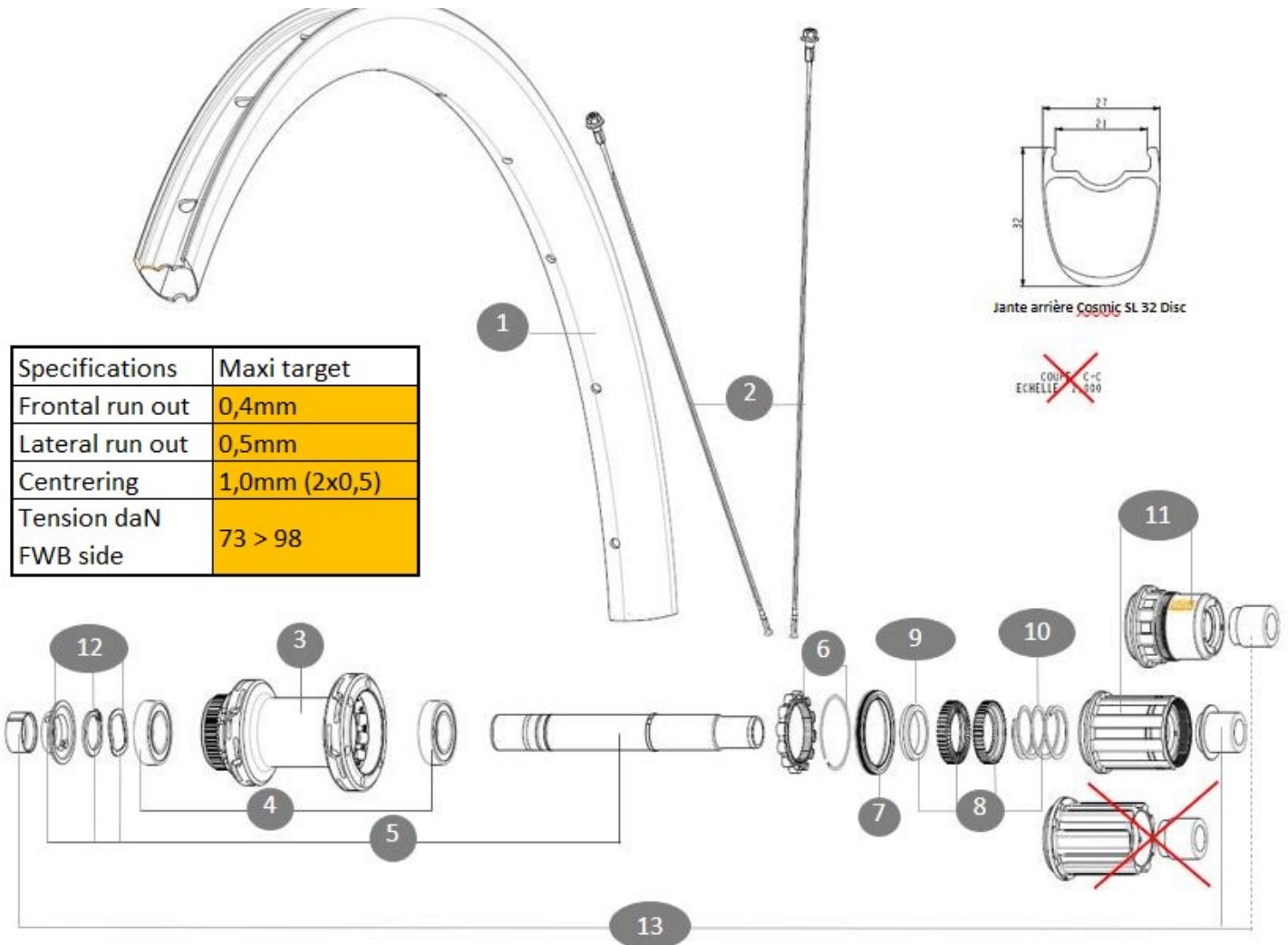
MAVIC COSMIC SL 32 BG

2024
REAR

CATEGORIA ASTM 2: strada e fuoristrada con salti fino a 15 cm

Per una maggiore durata della ruota, Mavic raccomanda che il peso totale sostenuto dalle ruote della bici non superi i 120 kg, bici inclusa

REFERENZE RUOTE



RIMS



&NBSP;:

1	V4093215	Kit Front/Rear rim Cosmic SL 32 Disc while stock lasts
	V2620101	UST RIM TAPE 25mm (for 21-24mm wide rim)

SPOKES

2	V4163401	Kit 12 Front/Rear Cosmic SL 32 Disc butted stainless spoke 2
---	----------	--

HUB SHELLS

3	N/A	CORPO MOZZO
4	M40076	HUB BEARINGS 17x30x7 6903 x 2
5	V2373401	KIT ID360 135/142 DCL L1 AXLE WITH CLIP
6	V2252701	KIT ID360 INSERT SHAPED EAR LOBE > 2017
7	V2251601	ID360 SEAL + GREASE
8	V2251701	ID360 2 RATCHETS + SPRING + GREASE
9	V2500501	Kit 3 ID360 pad for noise reduction
10	V2251801	KIT 3 ID360 ROAD SPRINGS
11	V2580101	FREEHUB BODY XD Road ID360
11	V3430101	HG11 Freewheel Body ID360
12	V2373001	KIT ADJUST. SYSTEM QRM AUTO ID360 for 17x30x7 bearing

OPTIONS

V00063631	Kit ID360 seal version 2 (larger)
V2510901	ID360 EVO REAR AXLE ADAPTERS 12x135mm DCL & D6T
V2510801	ID360 EVO REAR AXLE ADAPTERS 9x135mm DCL & D6T

ADAPTERS

13	V2510701	ID360 EVO REAR AXLE ADAPTERS 12x142mm DCL & D6T
----	----------	---

MAVIC **COSMIC SL 32 BG****VENDUTO CON**

Adattatori anteriori per bloccaggio rapido	
Adattatori posteriori per bloccaggio rapido per Instant Drive 360 (B49 894 01)	
Accessori e valvola UST (129 838 01)	
Flap tubeless preinstallato	
Guida utente	

COMPATIBILITY

Corpo ruota libera: convertibile SRAM XD strada (kit V2580101 venduto separatamente)	
Corpo ruota libera: convertibile SHIMANO HG light strada (kit V3850101 venduto separatamente)	
Corpo ruota libera: convertibile SHIMANO MS (kit V3990101 venduto separatamente)	
Corpo ruota libera: convertibile CAMPAGNOLO ED (kit V3440101 venduto separatamente)	
Corpo ruota libera: convertibile CAMPAGNOLO N3W (kit V4270101 venduto separatamente)	
Perno posteriore: solo per i dadi di fissaggio (inclusi), filettatura M9x1	
Corpo ruota libera in lega ID360 Shimano Micro Spline body (V3990101)	
Corpo ruota libera ID360 N3W (V4270101)	
Tecnologia ruota libera Instant Drive 360 Il nuovo sistema a ruota libera Instant Drive 360, superleggero e rapido, si innesta con un'angolazione di soli 9°. Una larga tenuta in gomma senza contatto assicura un attrito ridotto, mentre un'ampia serie di terminali lo rende estremamente versatile.	
Corpo ruota libera FTS-L Shimano/Sram (30871101)	
Corpo ruota libera in acciaio ID360 Shimano (V3790101)	
Corpo ruota libera ID360 Sram XD (V3740101)	

Specifications**CERCHIONI**

- **Materiale** : 100% fibra di carbonio
- **Altezza** : 32 mm
- **Larghezza interna** : 21 mm
- **Foratura** : tradizionale (24 fori anteriori/posteriori)
- **Frenatura** : disco
- **Dimensione ETRTO** : 622x21TC
- **Pneumatico** : UST Tubeless Ready - Utilizzare con il nastro per cerchi tubeless Mavic

RAGGI

- **Materiale** : acciaio
- **Forma** : j-bent, rotondi, diametro fisso 2,0
Tecnologia dei raggi in carbonio R2R

MOZZO

- **Materiale del corpo** : alluminio
- **Design del corpo** : INFINITY
- **Disco standard** : solo Center Lock
- **Materiale dell'asse** : alluminio
- **Dimensioni dell'asse** : anteriore 12x100 / posteriore 12x142 - Trasformabile in sgancio rapido con gli adattatori in dotazione
- **Tecnologia ruota libera** : Instant Drive 360
- **Ruota libera** : Shimano HG strada
- **Tecnologia dei cuscinetti** : QRM autoregolazione - cartuccia sigillata

PESI RUOTE