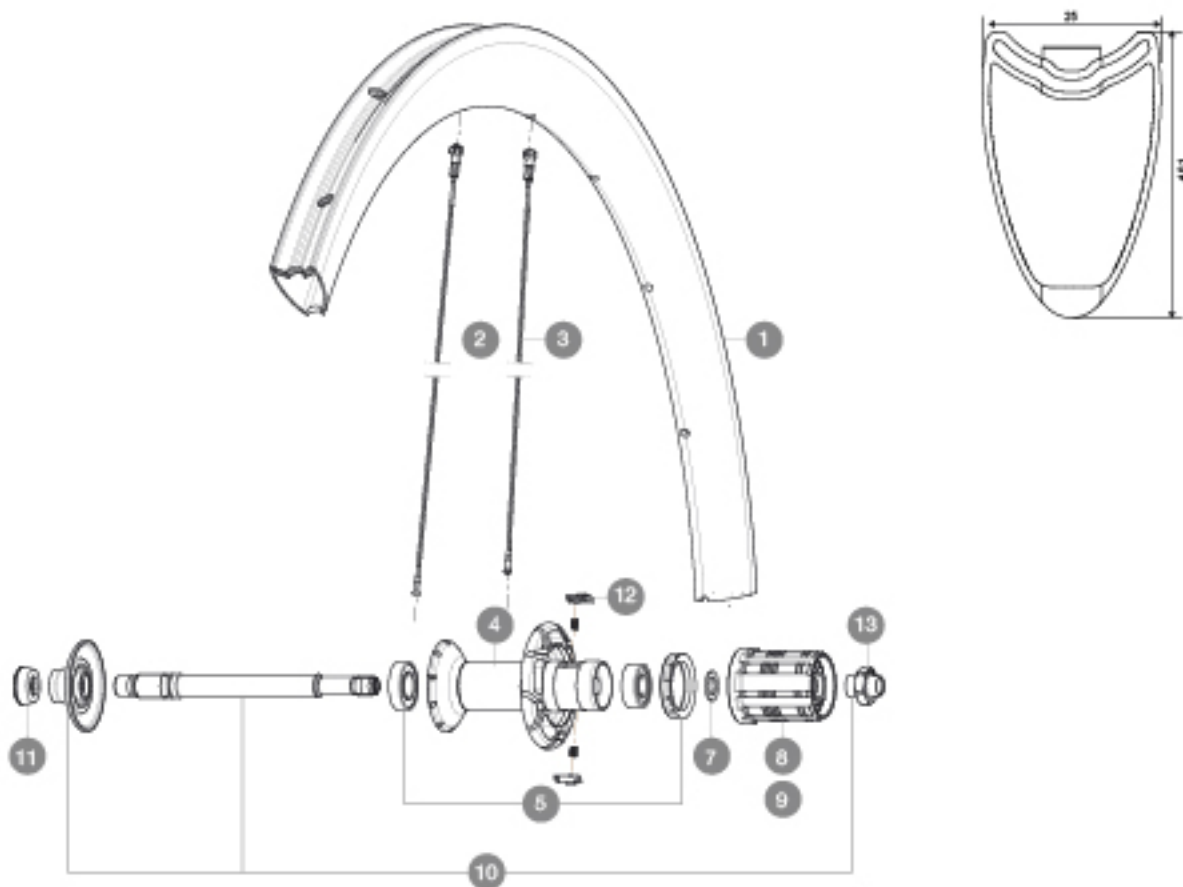


REFERENZE RUOTE

328185 COSMIC CARBONE 40 Tub ED11 WTS 328184 COSMIC CARBONE 40 Tub M11 WTS



RIMS



&NBSP::

1 36645613 REAR RIM CC 40 T

SPOKES

2 36645101 10 BLK AERO SPOKES FRONT/NON DRIVE SIDE CC 40 T 272mm
3 36645001 10 BLK AERO SPOKES DRIVE SIDE CC 40 T 270mm

HUB SHELLS

4 N/A CORPO MOZZO
5 33000001 REAR HUB B9+6901 BEARINGS 2013
6 99500001 GUARNIZIONE CORPO RUOTA LIBERA FTSL/FTSX
7 30872801 SET OF 3 INTERNAL SILVER SPACERS 9mm FTS-L 2013
8 30871101 FTS-L FREEWHEEL BODY HG11 2013 (8 or 9mm axle compatible)
9 30871201 FTS-L FREEWHEEL BODY ED11 2013 (8 or 9mm axle compatible)
10 V2250301 KIT REAR AXLE AERO HUB CXR/CC40/CC SLS/CC SLE/COSMIC PRO CAR
12 M40578 KIT CRICCHETTI FTSL (RUOTE STRADA)
13 V2373101 KIT NUT FOR ROAD ALLOY THROUGH AXLE 9mm

ADAPTERS

11 35117301 FRONT OR REAR FORK REST KIT R-SYS 2013

MAVIC *Cosmic Carbone 40 T***VENDUTO CON**

Bloccaggi rapidi BR601	
Borse portaruote	
Pattini freno per carbonio	
Magnete per ciclocomputer (ruota anteriore)	
Chiave di regolazione multifunzione	
Guida utente	

Specifications**CERCHIONI**

- **Materiale** : 100% fibra di carbonio unidirezionale
- **Altezza** : 40 mm
- **Foratura** : tradizionale
- **Superficie di frenata** : carbonio
- **Diametro foro valvola** : 6,5 mm
- **Pneumatico** : tubolare
- **Misura ETRTO** : 28" tubolare
- **Dimensione pneumatico consigliata** : da 19 a 32 mm

RAGGI

- **Materiale** : acciaio
- **Forma** : a testa dritta, profilati, a doppio spessore
- **Nipples** : ottone, ABS
- **Numero raggi** : 16 ant., 20 post.
- **Raggiatura** : ant. e post. lato opposto ruota libera radiale, in 2° lato ruota libera post.

MOZZO

- **Corpo ant. e post.** : tubo centrale in carbonio e flange in alluminio
- **Materiale asse** : alluminio
- Cuscinetti a cartuccia sigillati regolabili
- FTS-L acciaio

PESI RUOTE

Peso della ruota 800