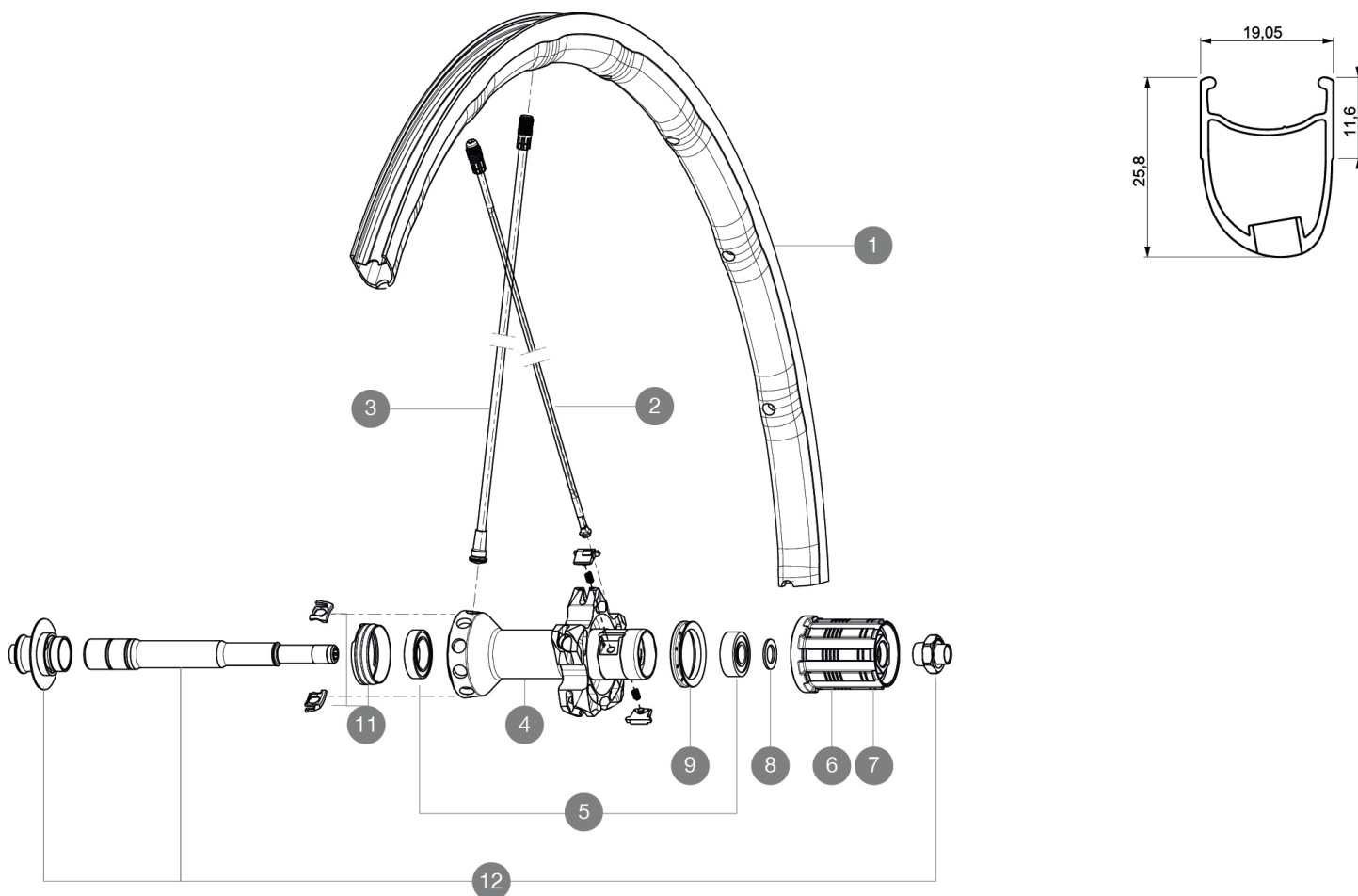


REFERENZE RUOTE

R19701 R-Sys SLR 15 Pr



RIMS



DIAM. FORO VALVOLA (MM): 6,5 :

1	A7199813	KIT REAR RIM R-SYS SLR 2015
---	----------	-----------------------------

SPOKES

2	V2270401	SPOKES KIT DRIVE SIDE R-SYS SLR / KSYRIUM SLR 2015 293,5MM
3	V4161301	Kit 10 front/rear Rsys spokes 282,7mm from 2020
3	V2270301	KIT 10 NDS R-SYS/KSY SLR CARB SPK 282,7mm - while stock last
11	99693801	2 SILVER TRACOMP RINGS + CLIPS

HUB SHELLS

4	N/A	CORPO MOZZO
5	32989701	REAR HUB QRM SL BEARINGS 2013
6	30871101	FTS-L FREEWHEEL BODY HG11 2013 (8 or 9mm axle compatible)
7	30871201	FTS-L FREEWHEEL BODY ED11 2013 (8 or 9mm axle compatible)
8	30872801	SET OF 3 INTERNAL SILVER SPACERS 9mm FTS-L 2013
9	99500001	GUARNIZIONE CORPO RUOTA LIBERA FTSL/FTSX
10	M40578	KIT CRICCHETTI FTSL (RUOTE STRADA)
12	V2250101	Axle Kit Rsys SLR
	N/A	CORPO MOZZO

MAVIC *R-Sys SLR***VENDUTO CON**

Bloccaggi rapidi BR601	
Borse portaruote	
Pattini freno Exalith	
Magnete per ciclocomputer (ruota anteriore)	
Chiave di regolazione multifunzione	
Attrezzo per anello Tracomp	
Guida utente	

Specifications**CERCHIONI**

- **Materiale** : Maxtal
- **Altezza** : anteriore 24 mm, posteriore 26 mm asimmetrico
- **Giunzione** : SUP
- **Foratura** : Fore
- **Superficie frenante** : Exalith 2
- **Riduzione peso** : ISM4D
- **Diametro foro valvola** : 6,5 mm
- **Pneumatico** : copertoncino
- **Misura ETRTO** : 622x15C
- **Dimensione pneumatico consigliata** : da 19 a 32 mm

RAGGI

- **Materiale** : fibra di carbonio (anteriore e posteriore lato opposto ruota libera) e Zicral (posteriore lato ruota libera)
- **Forma** : Tracomp tubolare (anteriore e posteriore lato opposto ruota libera) e a testa dritta profilati a doppio spessore (posteriore lato ruota libera)
- **Nipples** : integrati Fore in alluminio
- **Numero raggi** : 16 anteriori e 20 posteriori
- **Raggiatura** : anteriore e posteriore lato opposto ruota libera radiale, incrocio in 2Â° lato ruota libera posteriore

MOZZO

- **Corpo anteriore e posteriore** : alluminio
 - **Materiale asse** : alluminio
- Cuscinetti a cartuccia sigillati superleggeri
- **Ruota libera** : FTS-L acciaio

PESI RUOTE

Peso della ruota 740