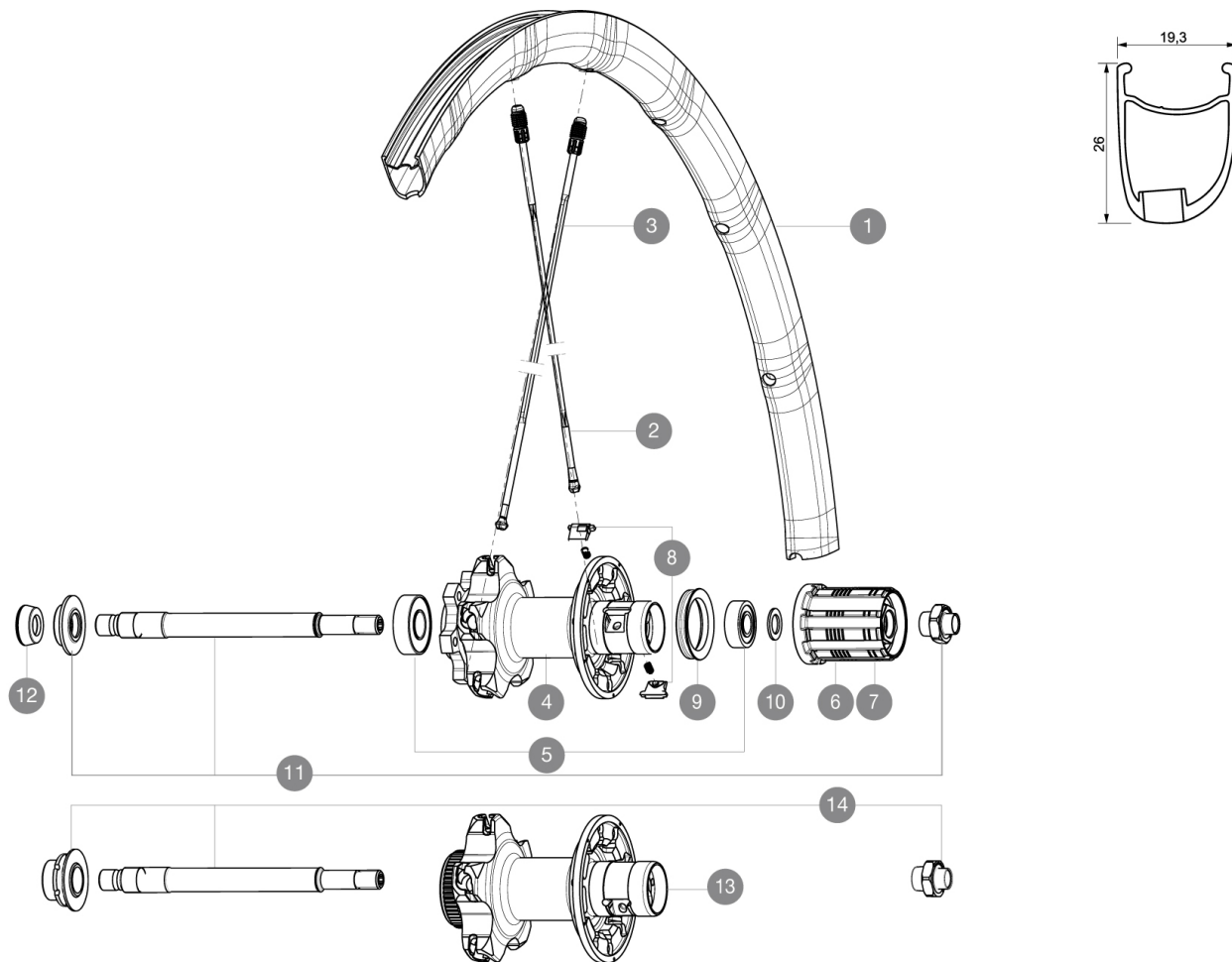


REFERENZE RUOTE

R37201 Ksyrium Pro Disc Rr CL

R16501 Ksyrium Pro Disc Rr INT



RIMS



DIAM. FORO VALVOLA (MM): 6,5 :

1 V2290613 KIT REAR RIM KSYRIUM PRO DISC

SPOKES

2 V2270501 SPOKES KIT DRIVE SIDE KSYRIUM PRO DISC
3 12029401 10 BLK DRIVE SIDE SPOKES R-SYS SLR CLINCH.294mm

HUB SHELLS

4 N/A CORPO MOZZO
5 V2540101 REAR HUB B9+6001 BEARINGS 2015
6 30871101 FTS-L FREEWHEEL BODY HG11 2013 (8 or 9mm axle compatible)
7 30871201 FTS-L FREEWHEEL BODY ED11 2013 (8 or 9mm axle compatible)
8 M40578 KIT CRICCHETTI FTSL (RUOTE STRADA)
9 99500001 GUARNIZIONE CORPO RUOTA LIBERA FTSL/FTSX
10 30872801 SET OF 3 INTERNAL SILVER SPACERS 9mm FTS-L 2013
11 V2250601 KIT REAR AXLE KSYRIUM PRO DISC 6T
13 N/A CORPO MOZZO
14 V2250401 KIT REAR AXLE KSYRIUM PRO DISC CL

ADAPTERS

12 35117301 FRONT OR REAR FORK REST KIT R-SYS 2013

MAVIC Ksyrium Pro Disc

VENDUTO CON

Bloccaggi rapidi BX601	
Adattatori bloccaggi rapidi anteriori	
Viti specifiche per disco	
Magnete per ciclocomputer (ruota anteriore)	
Chiave di regolazione multifunzione	
Guida utente	

Specifications

CERCHIONI

- **Materiale** : Maxtal
 - **Altezza** : 26 mm, asimmetrico
 - **Giunzione** : SUP
 - **Foratura** : Fore
- Profilo specifico per freni a disco
- **Riduzione peso** : ISM4D
 - **Diametro foro valvola** : 6,5 mm
 - **Pneumatico** : copertoncino
 - **Misura ETRTO** : 622x15C
 - **Dimensione pneumatico consigliata** : da 19 a 32 mm

RAGGI

- **Materiale** : Zicral
- **Forma** : a testa dritta, profilati
- **Nipples** : integrati Fore in alluminio
- **Numero raggi** : 20 anteriori e posteriori
- **Raggiatura** : anteriore incrocio in 2Å°, posteriore Isopulse

MOZZO

- **Corpo anteriore** : carbonio con flange in alluminio
 - **Corpo posteriore** : alluminio
 - **Materiale asse** : alluminio
- Cuscinetti a cartuccia sigillati regolabili
- **Ruota libera** : FTS-L acciaio

PESI RUOTE

Peso della ruota 855