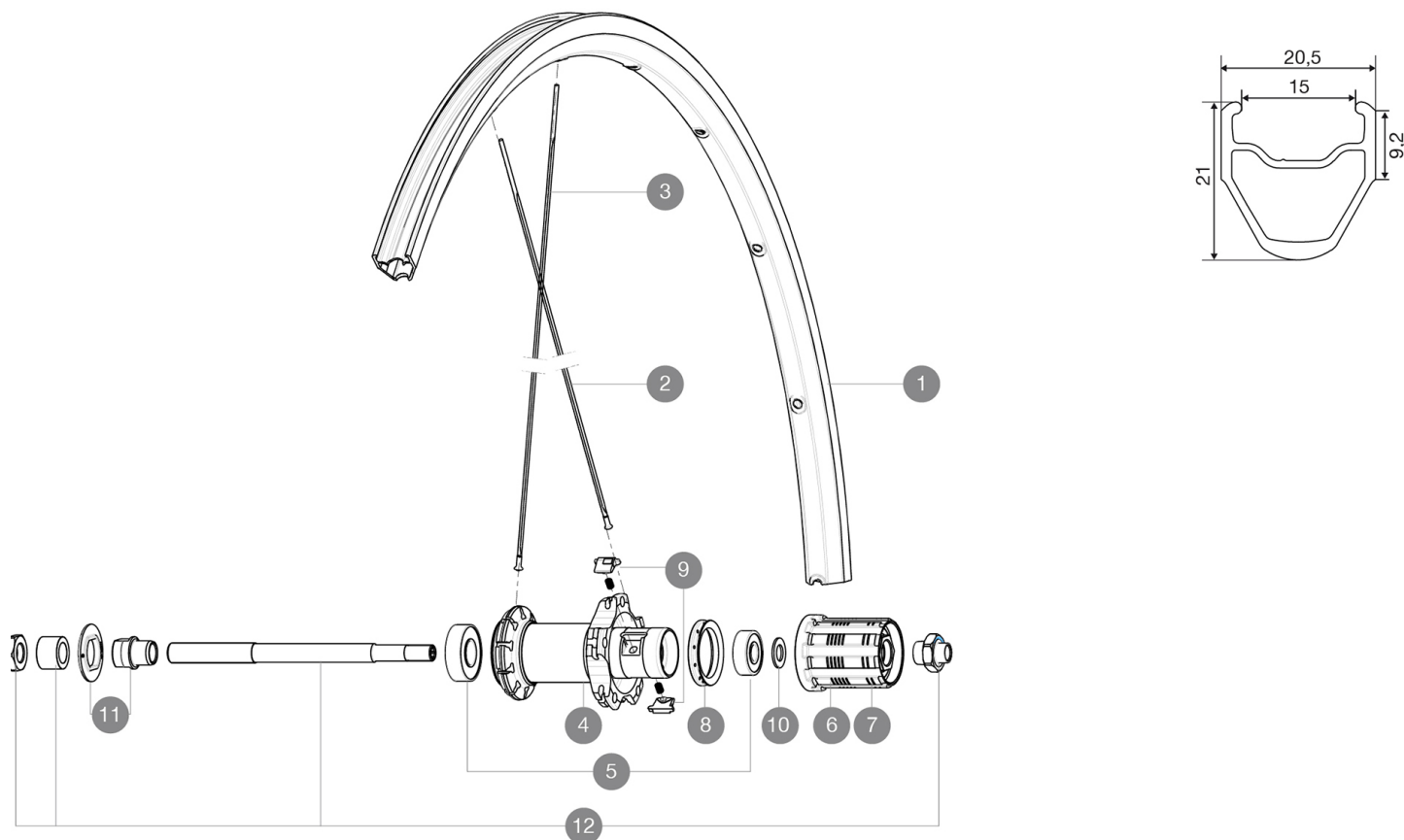


REFERENZE RUOTE

R25001 Aksium Elite Rr



RIMS



DIAM. FORO VALVOLA (MM): 6,5 :

1	V2290715	KIT FRONT/REAR RIM AKSIUM ELITE
---	----------	---------------------------------

SPOKES

2	10845001	10 BLACK REAR FW AKSIUM 010 SPOKES 298mm
3	10844901	KIT 10 FT KSYRIUM EQ S/FT+NDS AKSIUM SPK 285mm - while stock
3	V4160101	Kit 10 stainless spokes 285 Ft Ksyrium Equipe S/Ft & NDS Aks

HUB SHELLS

4	N/A	CORPO MOZZO
5	M40660	KIT CUSCINETTI MOZZO POST. 608+6001
6	30871101	FTS-L FREEWHEEL BODY HG11 2013 (8 or 9mm axle compatible)
7	30871201	FTS-L FREEWHEEL BODY ED11 2013 (8 or 9mm axle compatible)
8	99500001	GUARNIZIONE CORPO RUOTA LIBERA FTSL/FTSX
9	M40578	KIT CRICCHETTI FTSL (RUOTE STRADA)
10	M40067	10 DISTANZIALI / RONDELLE x CORPO RUOTA LIBERA
11	99603801	SHORT EXPENSIBLE BEARING SUPPORTS > 2008
12	99603901	KIT ASSE POST. KSYRIUM EQUIPE 08

MAVIC *Aksium Elite***VENDUTO CON**

Bloccaggi rapidi BR101	
Flap	
Guida utente	

Specifications**CERCHIONI**

- **Materiale** : alluminio S6000
- **Altezza** : 21 mm
- **Giunzione** : sovrapposta
- **Foratura** : tradizionale con rinforzo H2
- **Superficie frenante** : UB Control
- **Diametro foro valvola** : 6,5 mm
- **Pneumatico** : copertoncino
- **Misura ETRTO** : 622x15C
- **Dimensione pneumatico consigliata** : da 19 a 32 mm

RAGGI

- **Materiale** : acciaio
- **Forma** : a testa dritta, profilati
- **Nipples** : ottone, ABS
- **Numero raggi** : 20 anteriori e posteriori
- **Raggiatura** : anteriore e posteriore lato opposto ruota libera radiale, incrocio in 2Â° lato ruota libera posteriore

MOZZO

- **Corpo anteriore e posteriore** : alluminio
- **Materiale asse** : acciaio
- Cuscinetti a cartuccia sigillati
- **Ruota libera** : FTS-L acciaio

PESI RUOTE

Peso della ruota 935