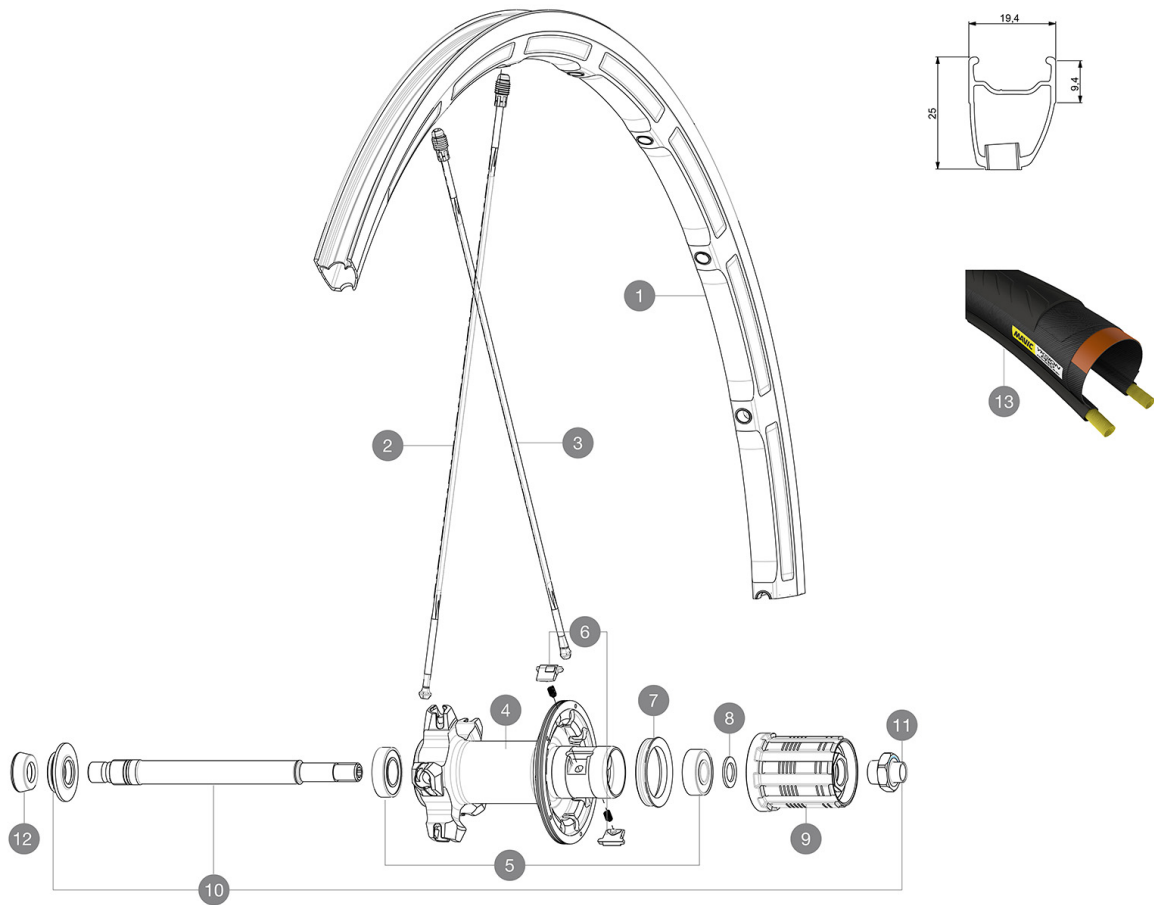


REFERENZE RUOTE



RIMS



&NBSP;:

1	33000113	REAR KSYRIUM SLS CLINCHER RIM
---	----------	-------------------------------

SPOKES

2	12030401	10 BLK OPP.DRIVE SIDE SPOKES KSYRIUM SL11 298mm
3	12030301	KIT 10 DS KSYRIUM SL11 BLACK SPOKE 275mm

HUB SHELLS

4	N/A	CORPO MOZZO
5	33000001	REAR HUB B9+6901 BEARINGS 2013
6	M40578	KIT CRICCHETTI FTSL (RUOTE STRADA)
7	99500001	GUARNIZIONE CORPO RUOTA LIBERA FTSL/FTSX
8	30872801	SET OF 3 INTERNAL SILVER SPACERS 9mm FTSL-L 2013
9	30871201	FTS-L FREEWHEEL BODY ED11 2013 (8 or 9mm axle compatible)
9	30871101	FTS-L FREEWHEEL BODY HG11 2013 (8 or 9mm axle compatible)
10	V2250501	Axle Kit Ksyrium Elite / SLS
11	V2373101	KIT NUT FOR ROAD ALLOY THROUGH AXLE 9mm

TYRES

13	37805523	Yksion Pro PowerLink White 23
----	----------	-------------------------------

ADAPTERS

12	35117301	FRONT OR REAR FORK REST KIT R-SYS 2013
----	----------	--

MAVIC *Ksyrium SLS***VENDUTO CON**

Bloccaggi rapidi BR601	
Bloccaggi rapidi BR601	
Magnete per ciclocomputer (ruota anteriore)	
Magnete per ciclocomputer (ruota anteriore)	
Chiave di regolazione multifunzione	
Chiave di regolazione multifunzione	
Guida utente	
Guida utente	

Specifications**CERCHIONI**

- **Materiale** : Maxtal
- **Materiale** : Maxtal
- **Altezza** : anteriore 22 mm, posteriore 25 mm asimmetrico
- **Altezza** : anteriore 22 mm, posteriore 25 mm asimmetrico
- **Giunzione** : SUP
- **Giunzione** : SUP
- **Foratura** : Fore
- **Foratura** : Fore
- **Superficie frenante** : UB Control
- **Superficie frenante** : UB Control
- **Riduzione peso** : ISM 3D
- **Riduzione peso** : ISM 3D
- **Diametro foro valvola** : 6,5 mm
- **Diametro foro valvola** : 6,5 mm
- **Pneumatico** : copertoncino o tubolare
- **Pneumatico** : copertoncino o tubolare
- **Misura ETRTO** : 622x15C
- **Misura ETRTO** : 622x15C
- **Dimensione pneumatico consigliata** : da 19 a 32 mm
- **Dimensione pneumatico consigliata** : da 19 a 32 mm

RAGGI

- **Materiale** : Zicral
- **Materiale** : Zicral
- **Forma** : a testa dritta, profilati, anteriore a doppio spessore
- **Forma** : a testa dritta, profilati, anteriore a doppio spessore
- **Nipples** : integrati Fore in alluminio
- **Nipples** : integrati Fore in alluminio
- **Numero raggi** : 18 anteriori e 20 posteriori
- **Numero raggi** : 18 anteriori e 20 posteriori
- **Raggiatura** : anteriore radiale, posteriore Isopulse
- **Raggiatura** : anteriore radiale, posteriore Isopulse

MOZZO

- **Corpo anteriore** : carbonio con flange in alluminio
- **Corpo anteriore** : carbonio con flange in alluminio
- **Corpo posteriore** : alluminio
- **Corpo posteriore** : alluminio
- **Materiale asse** : alluminio
- **Materiale asse** : alluminio
- Cuscinetti a cartuccia sigillati regolabili
- Cuscinetti a cartuccia sigillati regolabili
- **Ruota libera** : FTS-L acciaio
- **Ruota libera** : FTS-L acciaio

PESI RUOTE

Peso della ruota 790