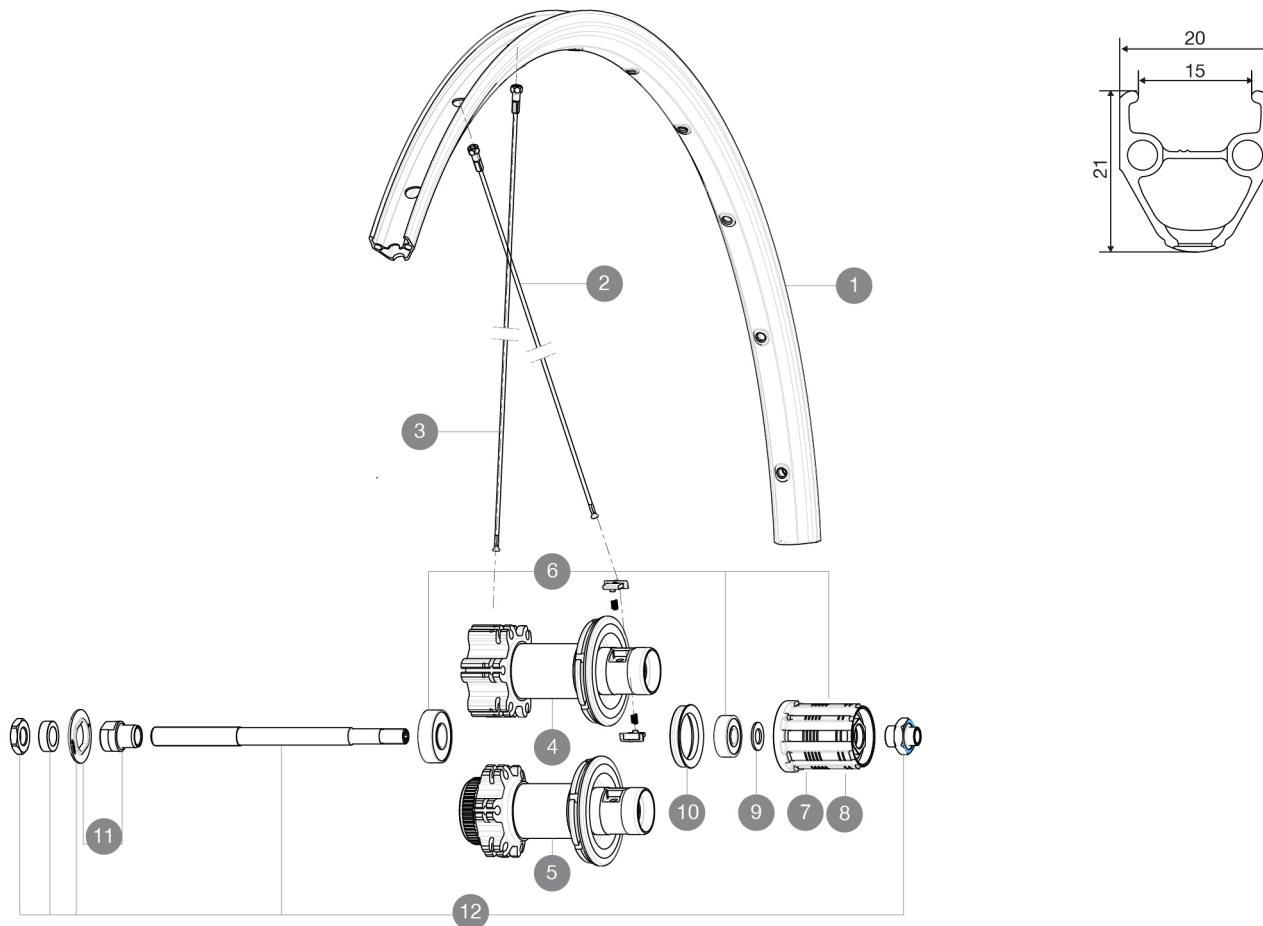


ASTM CATEGORY 2 : road and offroad with jumps less than 15cm
Per garantire la massima affidabilità delle vostre ruote, Mavic raccomanda di non superare il peso massimo di 120kg supportato dalle ruote, bici inclu
Dimensione pneumatico consigliata: da 25 a 32 mm

REFERENZE RUOTE

R59501 AksiumDiscCL16Rr

R59201 AksiumDiscINT16Rr



RIMS



DIAM. FORO VALVOLA (MM): 6,5 :

1 V2290815 KIT FRONT/REAR RIM AKSIUM ONE DISC

SPOKES

2 36690401 "12 SPOKES DRIVE SIDE CROSSRONE 29"" 294mm"
3 36690301 "12 SPOKES FRONT/OPP DRIVE SIDE CROSSONE 29"" 296mm"

HUB SHELLS

4	N/A	CORPO MOZZO
6	M40660	KIT CUSCINETTI MOZZO POST. 608+6001
7	30871101	FTS-L FREEWHEEL BODY HG11 2013 (8 or 9mm axle compatible)
8	30871201	FTS-L FREEWHEEL BODY ED11 2013 (8 or 9mm axle compatible)
9	M40067	10 DISTANZIALI / RONDELLE x CORPO RUOTA LIBERA
10	99500001	GUARNIZIONE CORPO RUOTA LIBERA FTSL/FTSX
11	32348401	SUPPORTO ESPANDIBILE x CUSCINETTI MOZZO
12	32348001	DISCO x ASSE POST. XLAND/XMAX ENDU

MAVIC **Aksium Disc****VENDUTO CON**

Bloccaggi rapidi BR101	
Flap	
Adattatori bloccaggi rapidi anteriori	
Bloccaggi rapidi BR101	
Guida utente	
Adattatori bloccaggi rapidi anteriori	
Flap	
Guida utente	

Specifications**CERCHIONI**

- **Materiale** : alluminio S6000
 - **Altezza** : 21 mm
 - **Giunzione** : spinata
 - **Foratura** : tradizionale con rinforzo H2
- Profilo specifico per freni a disco
- **Diametro foro valvola** : 6,5 mm
 - **Pneumatico** : copertoncino
 - **Materiale** : alluminio S6000
 - **Altezza** : 21 mm
 - **Misura ETRTO** : 622x17C
 - **Dimensione pneumatico consigliata** : da 25 a 32 mm
 - **Giunzione** : spinata
 - **Foratura** : tradizionale con rinforzo H2

- Profilo specifico per freni a disco
- **Diametro foro valvola** : 6,5 mm
 - **Pneumatico** : copertoncino
 - **Misura ETRTO** : 622x17C

RAGGI

- **Materiale** : acciaio
- **Forma** : a testa dritta, tondi
- **Nipples** : ottone, ABS
- **Numero raggi** : 24 anteriori e posteriori
- **Raggiatura** : anteriore e posteriore incrocio in 2Å°
- **Materiale** : acciaio
- **Forma** : a testa dritta, tondi
- **Nipples** : acciaio, ABS
- **Numero raggi** : 24 anteriori e posteriori
- **Raggiatura** : anteriore e posteriore incrocio in 2Å°

MOZZO

- **Corpo anteriore e posteriore** : alluminio
 - **Materiale perno** : anteriore alluminio, posteriore acciaio
- Cuscinetti a cartuccia sigillati
- **Ruota libera** : acciaio FTS-L
 - **Corpo anteriore e posteriore** : alluminio
 - **Anteriore** : convertibile a perno passante 15 mm
 - **Materiale perno** : anteriore alluminio, posteriore acciaio
- Cuscinetti a cartuccia sigillati
- **Ruota libera** : acciaio FTS-L
 - **Anteriore** : convertibile a perno passante 15 mm

PESI RUOTE

Peso della ruota 1075