

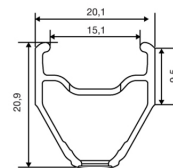
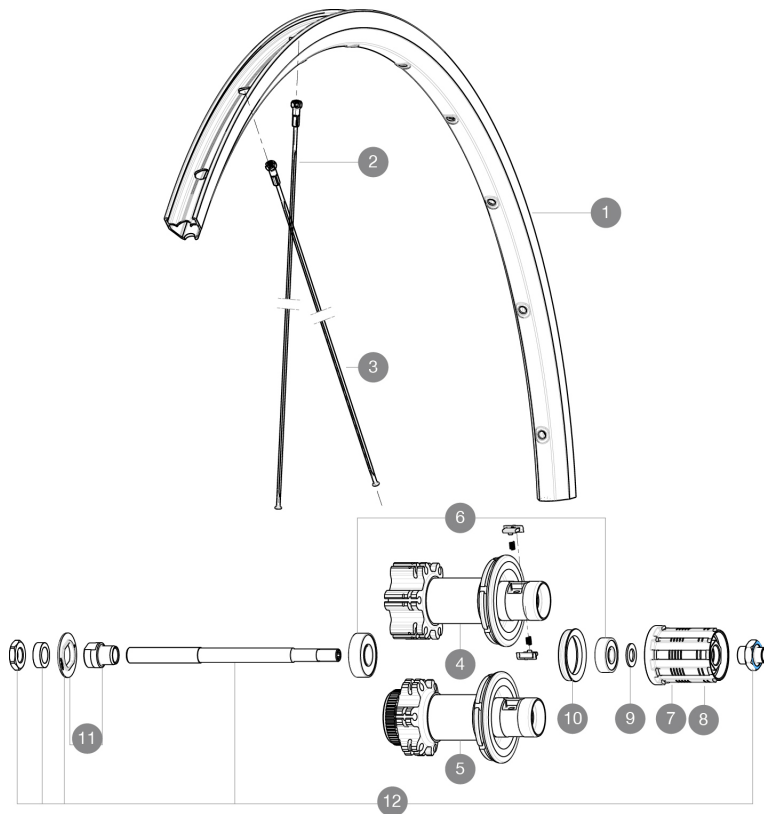
ASTM CATEGORY 2 : road and offroad with jumps less than 15cm

Per garantire la massima affidabilità delle vostre ruote, Mavic raccomanda di non superare il peso massimo di 120kg supportato dalle ruote, bici inclu

## REFERENZE RUOTE

R67001 KsyriumDiscRr CL

R66901 KsyriumDiscRr INTL



## RIMS



DIAM. FORO VALVOLA (MM): 6,5 :

1	V2402915	RIM KSYRIUM DISC
---	----------	------------------

## SPOKES

2	V2275601	KIT 12 DS KSYRIUM DISC 9mm SPK 289mm
3	35126201	"12 SPOKES DRV CROSSRIDE 29"" 293mm"

## HUB SHELLS

4	N/A	CORPO MOZZO
6	M40660	KIT CUSCINETTI MOZZO POST. 608+6001
7	30871101	FTS-L FREEWHEEL BODY HG11 2013 (8 or 9mm axle compatible)
8	30871201	FTS-L FREEWHEEL BODY ED11 2013 (8 or 9mm axle compatible)
9	M40067	10 DISTANZIALI / RONDELLE x CORPO RUOTA LIBERA
10	99500001	GUARNIZIONE CORPO RUOTA LIBERA FTSL/FTSX
11	32348401	SUPPORTO ESPANDIBILE x CUSCINETTI MOZZO
12	32348001	DISCO x ASSE POST. XLAND/XMAX ENDU

**MAVIC** *Ksyrium Disc***VENDUTO CON**

Bloccaggi rapidi BR101	
Flap	
Adattatori bloccaggi rapidi anteriori	
Guida utente	

**Specifications****CERCHIONI**

- **Materiale** : alluminio S6000
  - **Altezza** : 25 mm
  - **Giunzione** : SUP
  - **Foratura** : tradizionale con rinforzo H2
- Profilo specifico per freni a disco
- **Diametro foro valvola** : 6,5 mm
  - **Pneumatico** : copertoncino
  - **Misura ETRTO** : 622x15C
  - **Dimensione pneumatico consigliata** : da 23 a 32 mm

**RAGGI**

- **Materiale** : acciaio
- **Forma** : a testa dritta, profilati
- **Nipples** : ottone, ABS
- **Numero raggi** : 24 anteriori e posteriori
- **Raggiatura** : anteriore e posteriore incrocio in 2Å°

**MOZZO**

- **Corpo anteriore e posteriore** : alluminio
  - **Materiale perno** : anteriore alluminio, posteriore acciaio
- Cuscinetti a cartuccia sigillati
- **Ruota libera** : acciaio FTS-L
  - **Anteriore** : convertibile a perno passante 15 mm

**PESI RUOTE**

Peso della ruota 1020