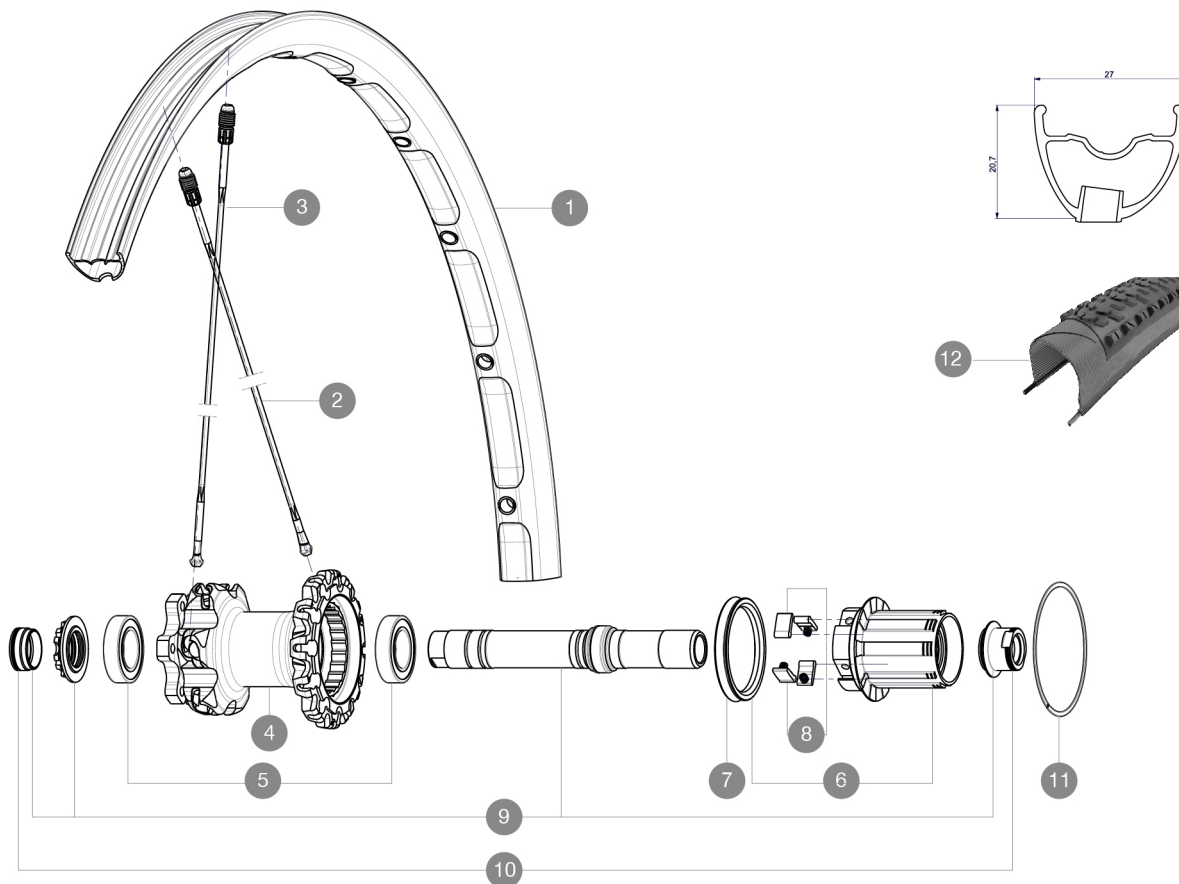


ASTM CATEGORY 4 : offroad with jumps less than 122cm
Per garantire la massima affidabilità delle vostre ruote, Mavic raccomanda di non superare il peso massimo di 120kg supportato dalle ruote, bici inclu

REFERENZE RUOTE

R77801 XmaxXLProLtd27.5Rr142WTS



RIMS



FORO VALVOLA (MM): 6,5 :

1	V2314013	KIT REAR RIM CROSSMAX XL PRO LIMITED 27.5"
---	----------	--

SPOKES

2	V2383301	KIT 2 STAMPED SPOKES CROSSMAX XL PRO LIMITED 27.5"
2	36675101	"10 SPOKES DRIVE SIDE CROSSMAX SLR/ENDURO 650b/27,5"" 251,5m
3	36674901	"12 SPOKES FRONT CROSSMAX SLR/ENDURO 650b/27,5"" 274mm"

HUB SHELLS

4	N/A	CORPO MOZZO
5	M40076	HUB BEARINGS 17x30x7 6903 x 2
6	35126001	ITS-4 FREEWHEEL BODY + SEAL 2013 (WITHOUT PAWLS)
7	99610701	ITS4 SEAL
8	99610601	ITS4 PAWLS KIT
9	30870401	REAR AXLE KIT ITS4 135mm D6T/DCL 2012
11	30871801	ELASTIC RING 56mm diam.

ADAPTERS

10	30872201	FORK REST ITS-4 135mm REAR AXLE > 2012
----	----------	--

MAVIC **Crossmax XL Pro Ltd 27.5****VENDUTO CON**

2 flaconi di sigillante Mavic	
Valvola e accessori UST	
Adattatori anteriori da 15 mm	
Adattatori posteriori 12x142 mm	
Guida utente	

Specifications**CERCHIONI**

- **Foratura** : Fore
- **Riduzione peso** : ISM
- **Pneumatico** : UST tubeless e camera d'aria
- **Larghezza interna** : 23 mm
- **Misura ETRTO 27.5"** : 584x23C
- **Dimensione pneumatico consigliata ETRTO** : da 37 mm a 76 mm (da 1.5" a 3.0")

RAGGI

- **Materiale** : Zicral
- **Forma** : a testa dritta, profilati
- **Numero raggi** : 24 anteriori e posteriori
- **Raggiatura** : anteriore incrocio in 2Å°, posteriore Isopulse

MOZZO

- **Corpo** : alluminio
- **Materiale perno** : alluminio
- **Ruota libera** : lega ITS-4
- **Cuscinetti** a cartuccia sigillati regolabili
- **Compatibile** con Shimano 11 marce
- **Compatibile** SRAM XD (XX1-X01) con kit opzionale

PESI RUOTE

Peso della ruota 895