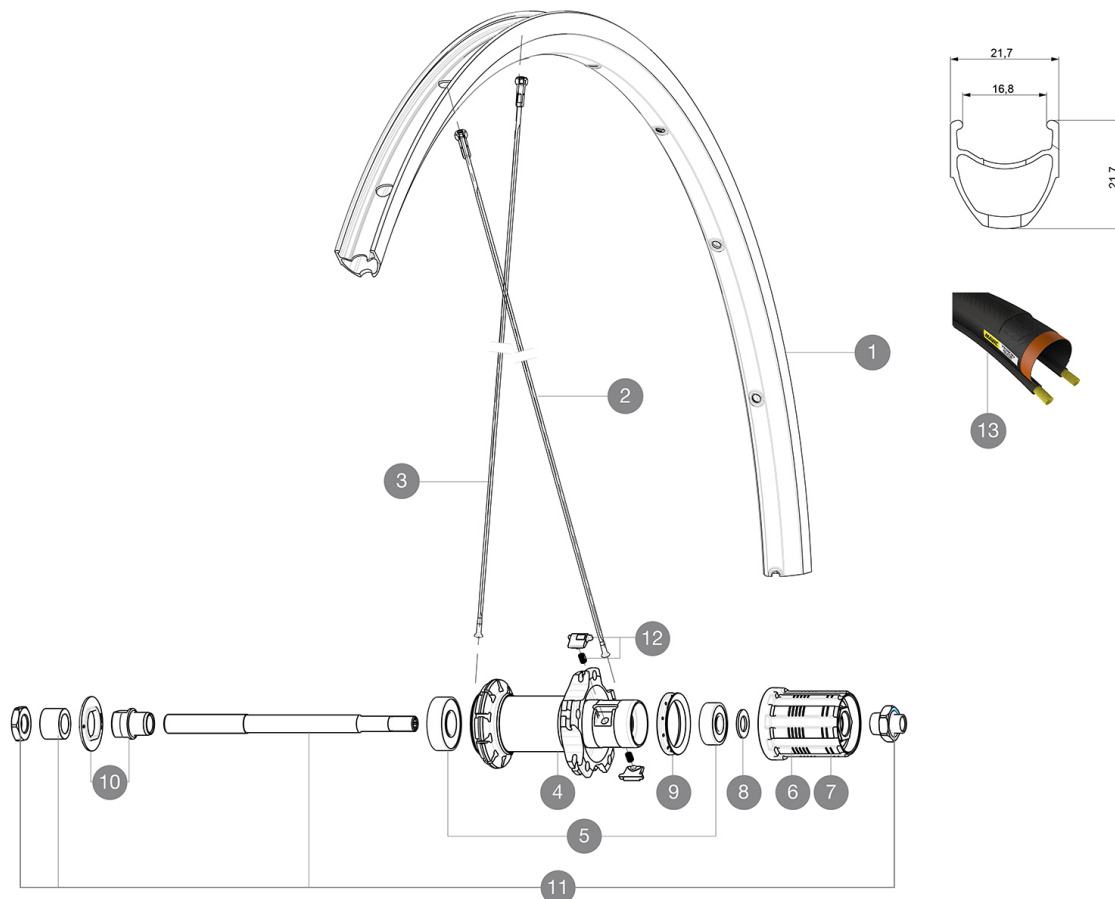


ASTM CATEGORIA 2 : strada e fuoristrada con salti fino a 15 cm
Per una maggiore durata della ruota, Mavic raccomanda di non superare il peso massimo di 120 kg supportato dalle ruote, bicicletta compresa
Dimensione pneumatico consigliata: da 25 a 32 mm
Pressione max.: 23 mm 8,7 bar - 125 PSI, 25/28 mm 7,7 bar - 110 PSI
Pressione massima: 25/28 mm 7,7 bar - 110 PSI

REFERENZE RUOTE

R81101 Aksium Elite 17 Rr



RIMS



&NBSP;:

1	V2735015	KIT FRONT/REAR RIM AKSIUM ELITE UST UB SUP
1	V2408615	KIT FRONT/REAR RIM AKSIUM ELITE 17C - while stock last

SPOKES

2	10845001	10 BLACK REAR FW AKSIUM 010 SPOKES 298mm
3	V4160101	Kit 10 stainless spokes 285 Ft Ksyrium Equipe S/Ft & NDS Aks
3	10844901	KIT 10 FT KSYRIUM EQ S/FT+NDS AKSIUM SPK 285mm - while stock



HUB SHELLS

4	12034401	KIT 3 HUB CAPS AERO 10 SLOTS BLACK
5	M40660	KIT CUSCINETTI MOZZO POST. 608+6001
6	30871101	FTS-L FREEWHEEL BODY HG11 2013 (8 or 9mm axle compatible)
8	M40067	10 DISTANZIALI / RONDELLE x CORPO RUOTA LIBERA
9	99500001	GUARNIZIONE CORPO RUOTA LIBERA FTSL/FTSX
10	99603801	SHORT EXPENSIBLE BEARING SUPPORTS > 2008
11	99603901	KIT ASSE POST. KSYRIUM EQUIPE 08
12	M40578	KIT CRICCHETTI FTSL (RUOTE STRADA)

TYRES

13	37805628	Yksium Elite Guard 16 White 28
13	37805625	Yksium Elite Guard 16 White 25

VENDUTO CON

Bloccaggi rapidi BR101 (M40350 anteriore, M40351 posteriore strada, MTB M40352 posteriore) 1	
Bloccaggi rapidi BR101 (M40350 anteriore, M40351 posteriore strada, MTB M40352 posteriore) 1	
Flap	
Flap	
Guida utente	
Guida utente	

COMPATIBILITY

Ruota libera: Shimano/Sram, convertibile in Campagnolo con corpo trasmissione opzionale	
Ruota libera: Shimano/Sram, convertibile in Campagnolo con corpo trasmissione opzionale	
Perno anteriore: solo bloccaggio rapido	
Perno anteriore: solo bloccaggio rapido	
Perno posteriore: solo bloccaggio rapido	
Perno posteriore: solo bloccaggio rapido	

Specifications

CERCHIONI

- Materiale : alluminio S6000
- Materiale : alluminio S6000
- Altezza : 21 mm
- Altezza : 22 mm
- Giunzione : sovrapposta
- Giunzione : sovrapposta
- Foratura : tradizionale con rinforzo H2
- Foratura : tradizionale con rinforzo H2
- Superficie frenante : UB Control
- Superficie frenante : UB Control
- Diametro foro valvola : 6,5 mm
- Diametro foro valvola : 6,5 mm
- Pneumatico : copertoncino
- Pneumatico : copertoncino
- Larghezza interna : 17 mm
- Larghezza interna : 17 mm
- Misura ETRTO : 622x17C
- Misura ETRTO : 622x17C

RAGGI

- Materiale : acciaio
- Materiale : acciaio
- Forma : a testa dritta, profilati
- Forma : a testa dritta, profilati
- Nipples : acciaio, ABS
- Nipples : acciaio, ABS
- Numero raggi : 20 anteriori e posteriori
- Numero raggi : 20 anteriori e posteriori
- Raggiatura : anteriore e posteriore lato opposto
ruota libera radiale, incrocio in 2Â° lato ruota libera
posteriore
- Raggiatura : anteriore e posteriore lato opposto
ruota libera radiale, incrocio in 2Â° lato ruota libera
posteriore

MOZZO

- Corpo anteriore e posteriore : alluminio
- Corpo anteriore e posteriore : alluminio
- Materiale perno : acciaio
- Materiale perno : acciaio
- Cuscinetti a cartuccia sigillati
- Cuscinetti a cartuccia sigillati
- Ruota libera : acciaio FTS-L
- Ruota libera : acciaio FTS-L

VERSIONS

- Colore : solo nero
- Colore : solo nero

PESI RUOTE

Peso della ruota 970