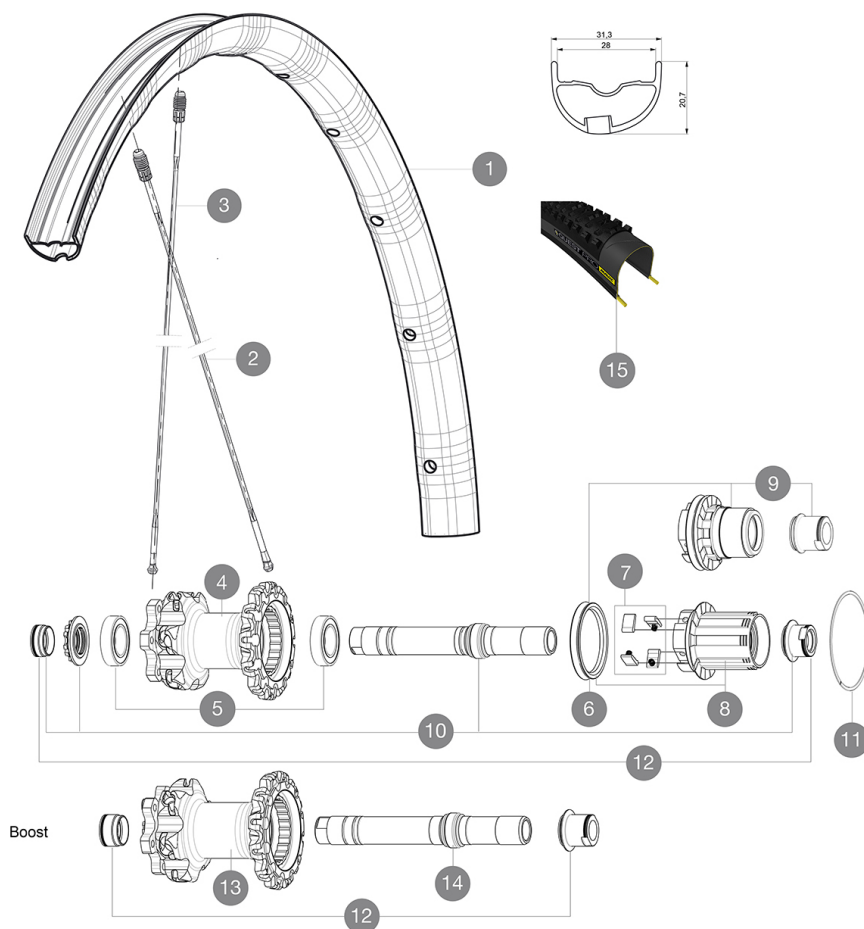


ASTM CATEGORIA 4 : fuoristrada con salti fino a 122 cm
Per una maggiore durata della ruota, Mavic raccomanda di non superare il peso massimo di 120 kg supportato dalle ruote, bicicletta compresa
Dimensione pneumatico consigliata: da 37 mm a 76 mm (da 1,5" a 3,0")

REFERENZE RUOTE

R97541	Dmx Pro 27,5 Rr XD 12x142	R97561	Dmx Pro 27,5 Rr Bst XD 12x148
R97551	Dmx Pro 27,5 Rr Bst 12x148	R91001	Dmx Pro 27,5 Rr 12x142



RIMS



DIAM. FORO VALVOLA (MM): 6,5 :

1	V2316513	KIT REAR RIM DEEMAX PRO 27,5" 25TSS
---	----------	-------------------------------------

SPOKES

2	36675101	"10 SPOKES DRIVE SIDE CROSSMAX SLR/ENDURO 650b/27,5" 251,5m
3	36674901	"12 SPOKES FRONT CROSSMAX SLR/ENDURO 650b/27,5" 274mm"

HUB SHELLS

4	N/A	CORPO MOZZO
5	M40076	HUB BEARINGS 17x30x7 6903 x 2
6	99610701	ITS4 SEAL
7	99610601	ITS4 PAWLS KIT
8	35126001	ITS-4 FREEWHEEL BODY + SEAL 2013 (WITHOUT PAWLS)
9	35684101	ITS-4 FREEWHEEL BODY XD +SEAL 2013 (WITHOUT PAWLS)
10	30870401	REAR AXLE KIT ITS4 135mm D6T/DCL 2012
11	30871801	ELASTIC RING 56mm diam.
13	N/A	CORPO MOZZO
14	V2371201	KIT REAR QRM AXLE 135-142 / BOOST 148mm

TYRES




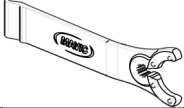
15	39243624	Quest Pro XL 27,5 x 2.40
----	----------	--------------------------

ADAPTERS

12	30872201	FORK REST ITS-4 135mm REAR AXLE > 2012
----	----------	--

MAVIC Deemax Pro

VENDUTO CON

1 flacone di sigillante Mavic (355 466 01) 1	
Adattatori posteriori 12x142 mm per ITS4 e TS2 (308 593 01 per ITS4, 329 650 01 per TS2) 1	
Valvola e accessori UST (129 838 01)	
Chiave di regolazione multifunzione (325 423 01) 1	
Guida utente	

COMPATIBILITY

Ruota libera: Shimano/Sram, convertibile in XD con corpo trasmissione opzionale	
Perno anteriore: convertibile da perno passante da 15 mm in bloccaggio rapido con adattatori inclusi	
Perno posteriore: perno passante da 12mm convertibile a bloccaggio rapido con adattatori opzionali (non disponibile in Germania)	

Specifications

CERCHIONI

- **Foratura** : Fore
- **Diametro foro valvola** : 6,5 mm
- **Pneumatico** : UST tubeless e camera d'aria
- **Larghezza interna** : 28 mm anteriore e 25 mm posteriore
- **Misura ETRTO 27,5"** : 584x28ss anteriore e 584x25ss posteriore

Profilo senza ganci

RAGGI

- **Materiale** : Zicral
- **Forma** : a testa dritta, profilati
- **Numero raggi** : 24 anteriori e posteriori
- **Raggiatura** : anteriore incrocio in 2Å°, posteriore Isopulse

MOZZO

- **Corpo anteriore e posteriore** : alluminio
- Cuscinetti a cartuccia sigillati regolabili
- **Ruota libera** : lega ITS-4

VERSIONS

- **Colore** : solo nero
- **Standard disco** : solo 6 Bolts
- **Larghezza mozzo** : Boost (anteriore 110, posteriore 148) o Non-Boost (anteriore 100, posteriore 135/142)

PESI RUOTE

Peso della ruota 890