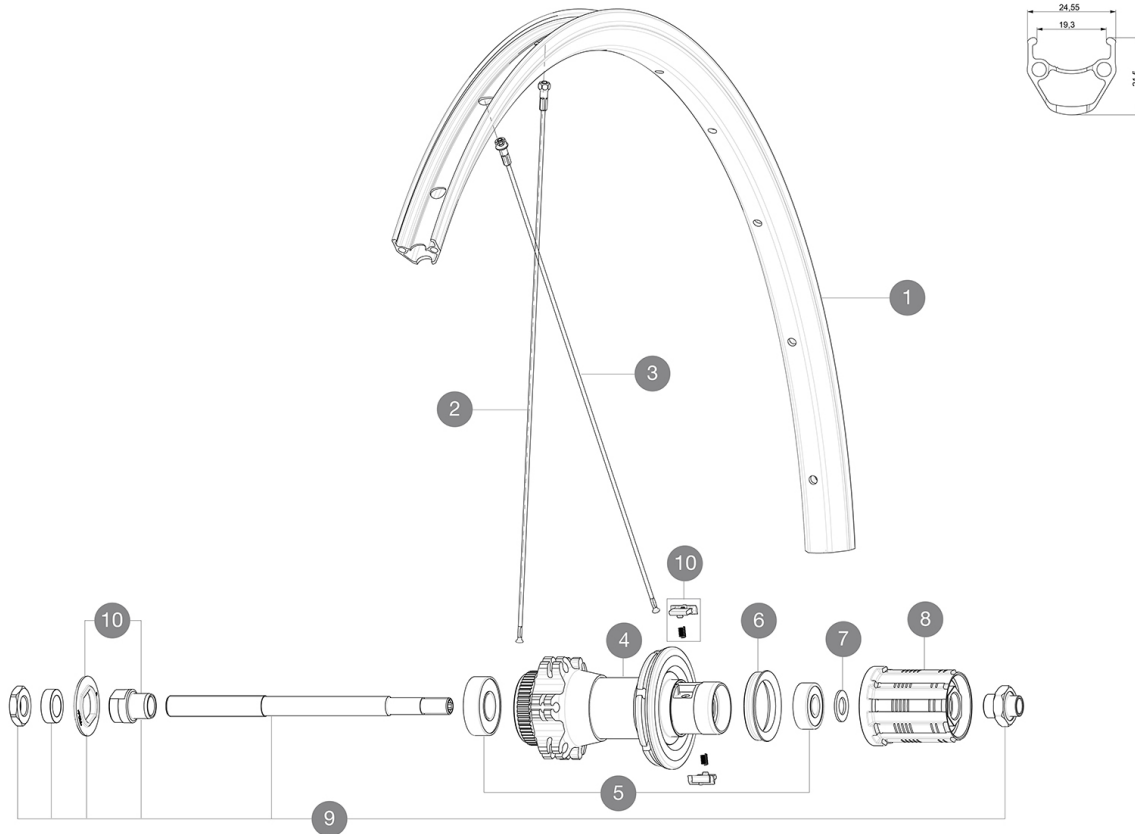


MAVIC **Aksium Disc Allroad 650b**

ASTM CATEGORIA 2 : strada e fuoristrada con salti fino a 15 cm
 Per una maggiore durata della ruota, Mavic raccomanda di non superare il peso massimo di 120 kg supportato dalle ruote, bicicletta compresa
 Dimensione pneumatico consigliata: da 25 a 32 mm
 Pressione max.: 30mm 5,8 bar - 85 PSI / 40 mm 4,5 bar - 65PSI

REFERENZE RUOTE

R99051 AksAIRDCL650bRr QPxl35 M11

**RIMS**

&NBSP;:

1	V2730415	KIT FRONT/REAR RIM AKSIUM ALLROAD 650B
---	----------	--



SPOKES

2	36690101	"12 SPOKES FRONT/OPP DRIVE SIDE CROSSONE 650b/27,5" 278mm"
3	36690201	"12 SPOKES DRIVE SIDE CROSSRONE 650b/27,5" 276mm"

HUB SHELLS

5	M40660	KIT CUSCINETTI MOZZO POST. 608+6001
6	99500001	GUARNIZIONE CORPO RUOTA LIBERA FTSL/FTSX
7	M40067	10 DISTANZIALI / RONDELLE x CORPO RUOTA LIBERA
8	30871101	FTS-L FREEWHEEL BODY HG11 2013 (8 or 9mm axle compatible)
9	99603901	KIT ASSE POST. KSYRIUM EQUIPE 08
10	99603801	SHORT EXPENSIBLE BEARING SUPPORTS > 2008

VENDUTO CON

Bloccaggi rapidi BR101 (M40350 anteriore, M40351 posteriore strada, MTB M40352 posteriore) 1	
Bloccaggi rapidi BR101 (M40350 anteriore, M40351 posteriore strada, MTB M40352 posteriore) 1	
Flap	
Flap	
Guida utente	
Guida utente	

COMPATIBILITY

Ruota libera: Shimano/Sram, convertibile in Campagnolo con corpo trasmissione opzionale	
Ruota libera: Shimano/Sram, convertibile in Campagnolo con corpo trasmissione opzionale	
Perno anteriore: solo bloccaggio rapido	
Perno anteriore: solo bloccaggio rapido	
Perno posteriore: solo bloccaggio rapido	
Perno posteriore: solo bloccaggio rapido	

Specifications

CERCHIONI

- Materiale : alluminio S6000
 - Materiale : alluminio S6000
 - Altezza : 21 mm
 - Altezza : 21 mm
 - Giunzione : spinata
 - Giunzione : spinata
 - Foratura : tradizionale con rinforzo H2
 - Foratura : tradizionale con rinforzo H2
- Profilo specifico per freni a disco
Profilo specifico per freni a disco
- Diametro foro valvola : 6,5 mm
 - Diametro foro valvola : 6,5 mm
 - Pneumatico : copertoncino
 - Pneumatico : copertoncino
 - Larghezza interna : 19 mm
 - Larghezza interna : 19 mm
 - Misura ETRTO : 584x19C
 - Misura ETRTO : 584x19C

RAGGI

- Materiale : acciaio
- Materiale : acciaio
- Forma : a testa dritta, tondi
- Forma : a testa dritta, tondi
- Nipples : ottone, ABS
- Nipples : acciaio, ABS
- Nipples : acciaio, ABS
- Numero raggi : 24 anteriori e posteriori
- Numero raggi : 24 anteriori e posteriori
- Raggiatura : anteriore e posteriore incrocio in 2Å°
- Raggiatura : anteriore e posteriore incrocio in 2Å°

MOZZO

- Corpo anteriore e posteriore : alluminio
 - Corpo anteriore e posteriore : alluminio
 - Materiale perno : acciaio
 - Materiale perno : acciaio
 - Anteriore : cuscinetti a cartuccia sigillati (QRM),
posteriore cuscinetti a cartuccia sigillati autoregolanti
(QRM Auto)
- Cuscinetti a cartuccia sigillati
- Ruota libera : acciaio FTS-L
 - Ruota libera : acciaio FTS-L

VERSIONS

- Colore : solo nero
- Colore : solo nero
- Standard disco : 6 Bolts o Center Lock(R)
- Standard disco : 6 Bolts o Center Lock(R)

PESI RUOTE

Peso della ruota