

ASTM CATEGORIA 1 : solo strada

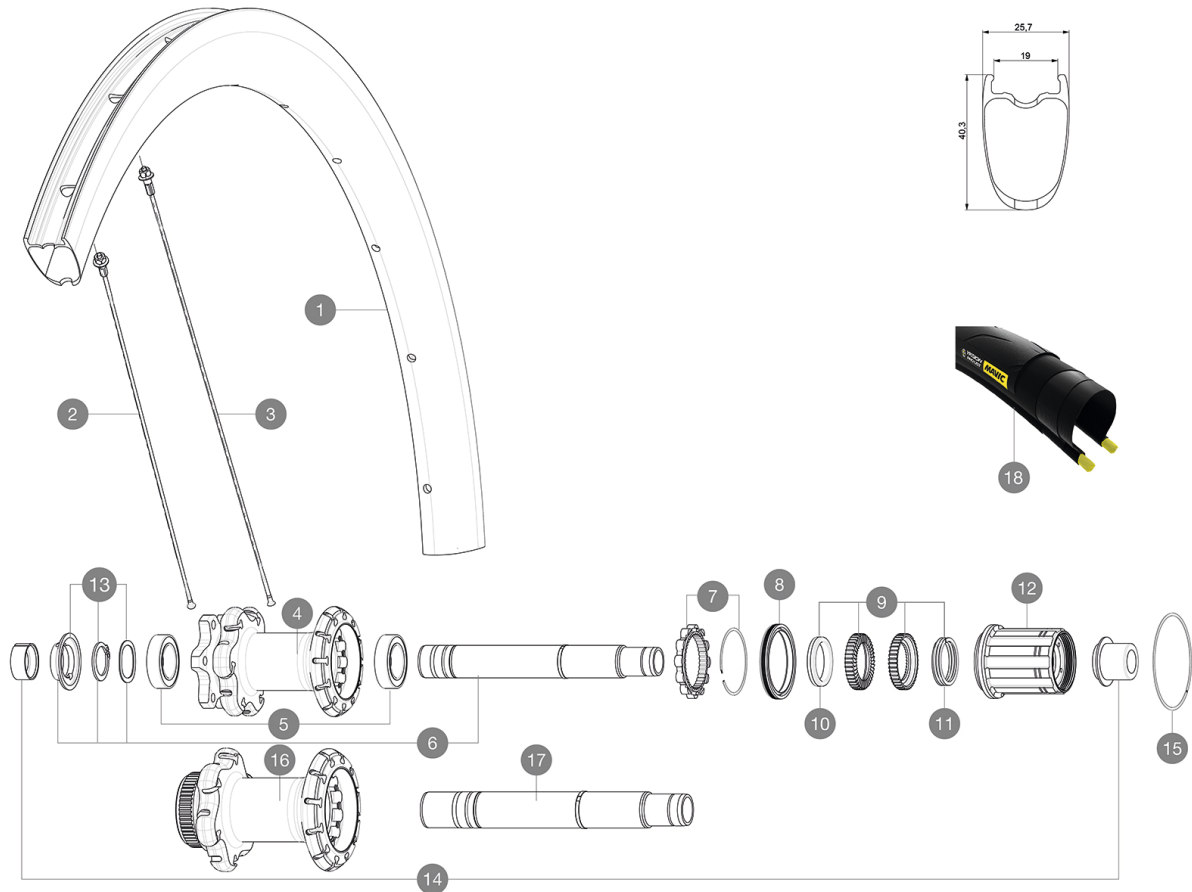
Per una maggiore durata della ruota, Mavic raccomanda di non superare il peso massimo di 120 kg supportato dalle ruote, bicicletta compresa

Dimensione pneumatico consigliata: da 25 mm a 32 mm

Pressione max. tubeless: 25mm 6 bar - 87 PSI, 28mm 5 bar - 70 PSI. Pressione max. camera d'aria: 25/28mm 7,7 bar - 110 PSI

REFERENZE RUOTE

R17531 CosProCarbSLUSTD6B12x142Rr R17541 CosProCarbSLUSTDCL12x142Rr



RIMS



&NBSP;:

1 V2733313 KIT REAR RIM COSMIC PRO CARBON SL UST DISC
V2620101 UST RIM TAPE 25mm (for 21-24mm wide rim)

SPOKES

2 V3662801 KIT 12 DS COSMIC PRO CARB SL T/UST/UST Disc/C/C Disc BUTTED
2 V2271101 KIT 12 DS COS PRO CARB SL/SL UST 1 UST D BTD AERO SPK 260mm/
3 V3663001 KIT 12 FRT/NDS COSMIC PRO CARB SL UST/UST Disc C/C Disc/T Di
3 V2271201 KIT 12 NDS COS PRO CARB SL/FT SL D/FT & NDS UST & UST D SPK
3 V3660601 KIT 1 FT/RR NDS 278/1 FT 271 CPC SL C/C DISC SPK

HUB SHELLS

4 N/A CORPO MOZZO
5 V2560401 KIT ID360 2 BEARINGS 17x28x7 + CIRCLIP + WAVED WASHER (QRM A)
6 V2253001 KIT ID360 6 BOLTS 135/142mm AXLE WITH CIRCLIP
7 V2252701 KIT ID360 INSERT SHAPED EAR LOBE > 2017
8 V2251601 ID360 SEAL + GREASE
9 V2251701 ID360 2 RATCHETS + SPRING + GREASE
10 V2500501 Kit 3 ID360 pad for noise reduction
11 V2251801 KIT 3 ID360 ROAD SPRINGS
12 V3430101 HG11 Freewheel Body ID360
13 V2560501 KIT ADJUST. SYSTEM QRM AUTO ID360 for 17x28x7 bearing

15 V2252201 KIT 2 REAR HUB RETENTION RINGS 48mm

16 N/A CORPO MOZZO

17 V2252901 KIT ID360 CENTER LOCK 135/142mm AXLE WITH CIRCLIP

TYRES

18 39938825 Yksion Pro UST 700x25

ADAPTERS

14 V2510701 ID360 EVO REAR AXLE ADAPTERS 12x142mm DCL & D6T
V2510901 ID360 EVO REAR AXLE ADAPTERS 12x135mm DCL & D6T
V2510801 ID360 EVO REAR AXLE ADAPTERS 9x135mm DCL & D6T

MAVIC *Cosmic Pro Carbon SL UST Disc***VENDUTO CON**

Sigillante per pneumatici Mavic (solo ruota posteriore) (355 466 01)	
Tyre sealant syringe	
Valvola e accessori UST (129 838 01)	
Viti specifiche per disco (308 719 01)	
Flap tubeless	
Chiave di regolazione multifunzione (325 423 01)	
Guida utente	

COMPATIBILITY

Ruota libera: Shimano/Sram, convertibile in Campagnolo e XD-R con corpi trasmissione opzionali	
Perno anteriore: passante a 12mm. Convertibile da bloccaggio rapido con adattatori opzionali o la versione 15mm con sostituendo l'asse	
Perno posteriore: perno passante da 12 mm convertibile in bloccaggio rapido con adattatori opzionali (non disponibile in Germania)	

Specifications**CERCHIONI**

- **Materiale** : fibre di carbonio 3K
 - **Altezza** : 40 mm
 - **Foratura** : tradizionale
- Profilo specifico per freni a disco
- **Diametro foro valvola** : 6,5 mm
 - **Pneumatico** : UST tubeless e camera d'aria
 - **Larghezza interna** : 19 mm
 - **Misura ETRTO** : 622x19TC Road

RAGGI

- **Materiale** : acciaio
- **Forma** : a testa dritta, aerodinamici, a doppio spessore
- **Nipples** : alluminio, ABS
- **Numero raggi** : 24 anteriori e posteriori
- **Raggiatura** : anteriore incrocio in 2Å°, posteriore Isopulse

MOZZO

- **Corpo anteriore e posteriore** : alluminio
- **Materiale perno** : alluminio
- **Anteriore** : cuscinetti a cartuccia sigillati regolabili (QRM+), posteriore cuscinetti a cartuccia sigillati autoregolanti (QRM Auto)
- **Ruota libera** : Instant Drive 360

VERSIONS

- **Colore** : solo nero
- **Standard disco** : 6 Bolts o Center Lock(R)

PESI RUOTE

820