

MAVIC Ksyrium Elite UST

ASTM CATEGORIA 2 : strada e fuoristrada con salti fino a 15 cm

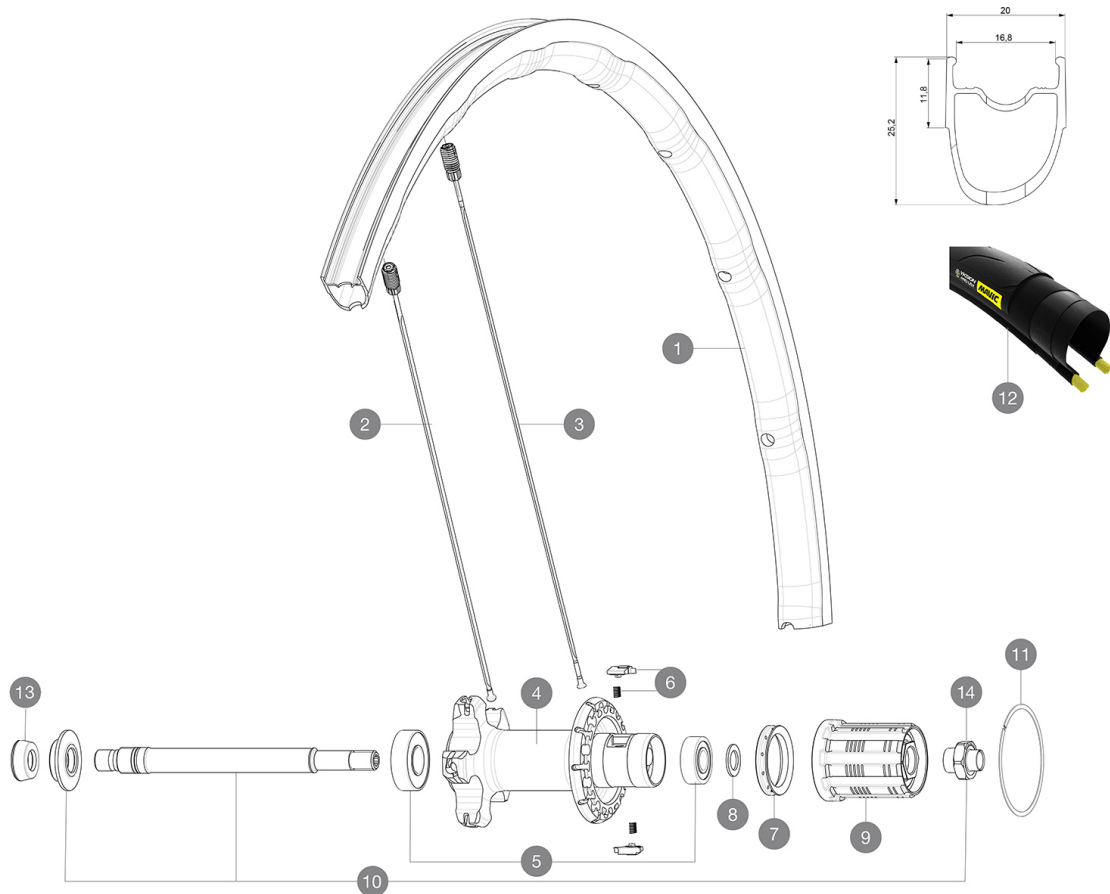
Per una maggiore durata della ruota, Mavic raccomanda di non superare il peso massimo di 120 kg supportato dalle ruote, bicicletta compresa

Dimensione pneumatico consigliata: da 25 mm a 32 mm

Pressione max. tubeless: 25mm 7 bar - 100 PSI, 28mm 6 bar - 87 PSI. Pressione max. camera d'aria: 25/28mm 7,7 bar - 110 PSI

REFERENZE RUOTE

R17561	KsyEIUSTRr GraphiteBlack	R17562	KsyEIUSTRr Yellow
R17563	KsyEIUSTRr Red		



RIMS



&NBSP;:

1	V2730913	KIT REAR RIM KSYRIUM ELITE UST
---	----------	--------------------------------

SPOKES

2	V2278001	KIT 10 NDS KSYRIUM ELITE UST BTD SPK 301mm
3	V2277901	KIT 10 DS KSYRIUM ELITE UST SPOKE 275mm

HUB SHELLS

4	N/A	CORPO MOZZO
4	N/A	CORPO MOZZO
4	N/A	CORPO MOZZO
4	N/A	CORPO MOZZO
5	V2540101	REAR HUB B9+6001 BEARINGS 2015
6	M40578	KIT CRICCHETTI FTSL (RUOTE STRADA)
7	99500001	GUARNIZIONE CORPO RUOTA LIBERA FTSL/FTSX
8	30872801	SET OF 3 INTERNAL SILVER SPACERS 9mm FTSL-L 2013
9	30871101	FTS-L FREEWHEEL BODY HG11 2013 (8 or 9mm axle compatible)
10	V2250501	Axle Kit Ksyrium Elite / SLS
11	V2252201	KIT 2 REAR HUB RETENTION RINGS 48mm
14	V2373101	KIT NUT FOR ROAD ALLOY THROUGH AXLE 9mm

TYRES

12	39938825	Yksion Pro UST 700x25
----	----------	-----------------------

ADAPTERS

13	35117301	FRONT OR REAR FORK REST KIT R-SYS 2013
----	----------	--

MAVIC *Ksyrium Elite UST***VENDUTO CON**

Sigillante per pneumatici Mavic (solo ruota posteriore) (355 466 01)	
Sigillante per pneumatici Mavic (solo ruota posteriore) (355 466 01)	
Bloccaggi rapidi BR301 (V24 501 01 anteriore, V24 502 01 posteriore)	
Bloccaggi rapidi BR301 (V24 501 01 anteriore, V24 502 01 posteriore)	
Tyre sealant syringe	
Tyre sealant syringe	
Valvola e accessori UST (129 838 01)	
Valvola e accessori UST (129 838 01)	
Chiave di regolazione multifunzione (325 423 01)	
Chiave di regolazione multifunzione (325 423 01)	
Guida utente	
Guida utente	

COMPATIBILITY

Ruota libera: Shimano/Sram, convertibile in Campagnolo con corpo trasmissione opzionale	
Ruota libera: Shimano/Sram, convertibile in Campagnolo con corpo trasmissione opzionale	
Perno anteriore: solo bloccaggio rapido	
Perno anteriore: solo bloccaggio rapido	
Perno posteriore: solo bloccaggio rapido	
Perno posteriore: solo bloccaggio rapido	

Specifications**CERCHIONI**

- **Materiale** : Maxtal
- **Materiale** : Maxtal
- **Altezza** : anteriore 22 mm, posteriore 25 mm asimmetrico
- **Altezza** : anteriore 24 mm, posteriore 26 mm asimmetrico
- **Giunzione** : SUP
- **Giunzione** : SUP
- **Foratura** : Fore
- **Foratura** : Fore
- **Superficie frenante** : UB Control
- **Superficie frenante** : UB Control
- **Riduzione peso** : ISM 4D
- **Riduzione peso** : ISM 4D
- **Diametro foro valvola** : 6,5 mm
- **Diametro foro valvola** : 6,5 mm
- **Pneumatico** : copertoncino
- **Pneumatico** : copertoncino
- **Larghezza interna** : 17 mm
- **Larghezza interna** : 17 mm
- **Misura ETRTO** : 622x17TC ROAD
- **Misura ETRTO** : 622x17TC ROAD

MOZZO

- **Corpo anteriore e posteriore** : alluminio
 - **Corpo anteriore e posteriore** : alluminio
 - **Materiale perno** : alluminio
 - **Materiale perno** : alluminio
- Cuscinetti a cartuccia sigillati regolabili (QRM+)
Cuscinetti a cartuccia sigillati regolabili (QRM+)
- **Ruota libera** : acciaio FTS-L
 - **Ruota libera** : acciaio FTS-L

VERSIONS

- **Colore** : solo nero

PESI RUOTE

855