

MAVIC Allroad Elite UST UB

ASTM CATEGORIA 2 : strada e fuoristrada con salti fino a 15 cm

Per una maggiore durata della ruota, Mavic raccomanda di non superare il peso massimo di 120 kg supportato dalle ruote, bicicletta compresa

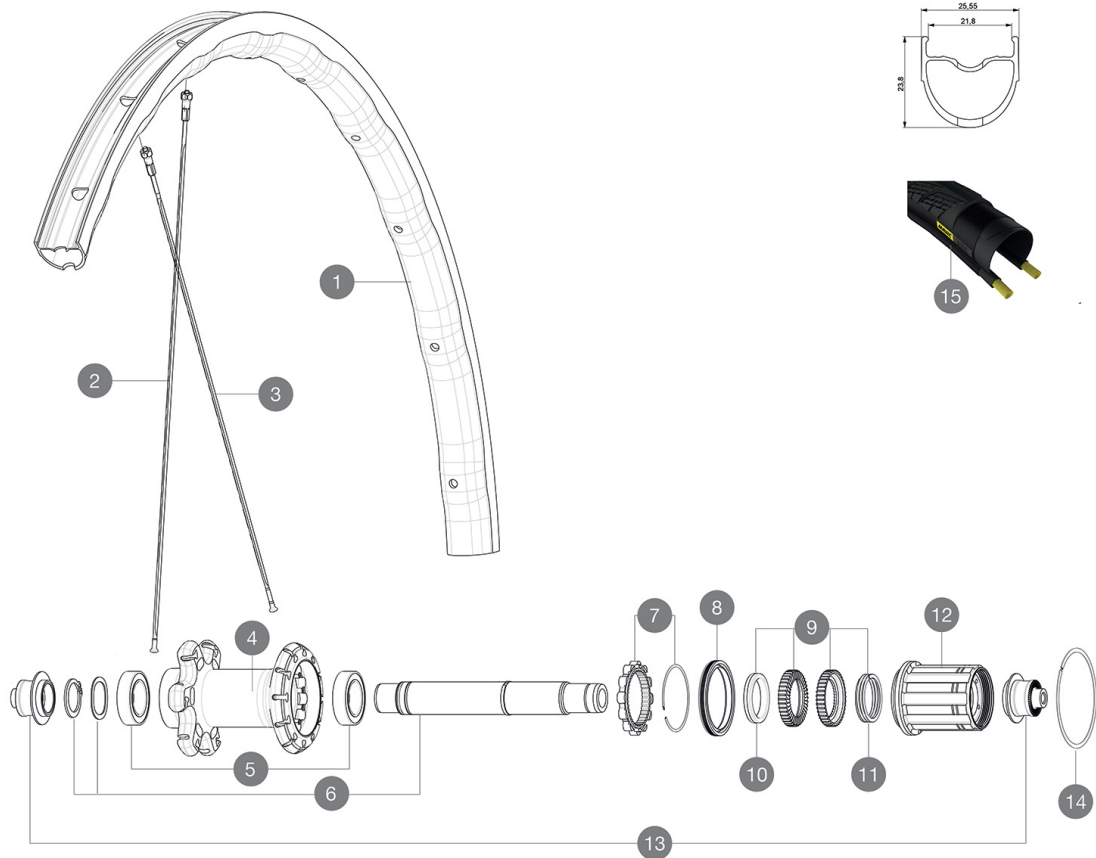
Dimensione pneumatico consigliata: da 28 mm a 62 mm (da 1,1" a 2,5")

Max. Pressure: 30mm 5,8 bars

Pressione max.: 30mm 5,8 bar - 85 PSI / 40 mm 4,5 bar - 65PSI

REFERENZE RUOTE

R19631 Allroad Elite UB Pr

**RIMS**

&NBSP;:

1	V2733913	KIT REAR RIM ALLROAD ELITE UST
	V3720101	25mm UST Tape for 19 to 22mm Road Rims

SPOKES

2	V3660901	KIT 12 NON DRIVE SIDE BUTTED SPOKES 292mm
3	V3661001	KIT 12 DRIVE SIDE BUTTED SPOKES 274mm

HUB SHELLS

4	N/A	CORPO MOZZO
5	V2560401	KIT ID360 2 BEARINGS 17x28x7 + CIRCLIP + WAVED WASHER (QRM A
6	V2252801	KIT ID360 UB REAR WHEEL AXLE WITH CIRCLIP/WAVE WASHER
7	V2252701	KIT ID360 INSERT SHAPED EAR LOBE > 2017
8	V2251601	ID360 SEAL + GREASE
9	V2251701	ID360 2 RATCHETS + SPRING + GREASE
10	V2500501	Kit 3 ID360 pad for noise reduction
11	V2251801	KIT 3 ID360 ROAD SPRINGS
12	V3430101	HG11 Freewheel Body ID360
14	V2252201	KIT 2 REAR HUB RETENTION RINGS 48mm

TYRES

15	38012230	Yksion Elite Allroad 30
-----------	----------	-------------------------

ADAPTERS

13	V2253101	KIT REAR AXLE ADAPTOR QUICK RELEASE ID360
-----------	----------	---

MAVIC Allroad Elite UST UB

VENDUTO CON

Sigillante per pneumatici Mavic (solo ruota posteriore) (355 466 01)	
Sigillante per pneumatici Mavic (solo ruota posteriore) (355 466 01)	
Bloccaggi rapidi BR301 (V24 501 01 anteriore, V24 502 01 posteriore)	
Bloccaggi rapidi BR301 (V24 501 01 anteriore, V24 502 01 posteriore)	
Tyre sealant syringe	
Tyre sealant syringe	
Valvola e accessori UST (129 838 01)	
Valvola e accessori UST (129 838 01)	
Chiave di regolazione multifunzione (325 423 01)	
Chiave di regolazione multifunzione (325 423 01)	
Guida utente	
Guida utente	

COMPATIBILITY

Ruota libera: Shimano/Campagnolo e XD-R con corpi trasmissione opzionali	
Ruota libera: Shimano/Sram, convertibile in Campagnolo e XD-R con corpi trasmissione opzionali	
Perno anteriore: solo bloccaggio rapido	
Perno anteriore: solo bloccaggio rapido	
Perno posteriore: solo bloccaggio rapido	
Perno posteriore: solo bloccaggio rapido	

Specifications

CERCHIONI

- Materiale : Maxtal
 - Materiale : Maxtal
 - Altezza : 24 mm
 - Altezza : 24 mm
 - Giunzione : SUP
 - Giunzione : SUP
 - Foratura : tradizionale
 - Foratura : tradizionale
 - Superficie frenante : UB Control
 - Superficie frenante : UB Control
 - Riduzione peso : ISM 4D
 - Riduzione peso : ISM 4D
 - Diametro foro valvola : 6,5 mm
 - Diametro foro valvola : 6,5 mm
 - Pneumatico : UST tubeless e camera d'aria
 - Pneumatico : UST tubeless e camera d'aria
 - Larghezza interna : 22 mm
 - Larghezza interna : 22 mm
 - ETRTO size : 622x22TC Road
 - ETRTO size : 622x22TC Road
- Da utilizzare con flap tubeless Mavic

MOZZO

- Corpo anteriore e posteriore : alluminio
- Corpo anteriore e posteriore : alluminio
- Materiale perno : alluminio
- Materiale perno : alluminio
- Anteriore : cuscinetti a cartuccia sigillati regolabili (QRM+), posteriore cuscinetti a cartuccia sigillati autoregolanti (QRM Auto)
- Anteriore : cuscinetti a cartuccia sigillati regolabili (QRM+), posteriore cuscinetti a cartuccia sigillati autoregolanti (QRM Auto)
- Ruota libera : Instant Drive 360
- Ruota libera : Instant Drive 360

VERSIONS

- Colore : solo nero

PESI RUOTE

905

RAGGI

- Materiale : acciaio
- Materiale : acciaio