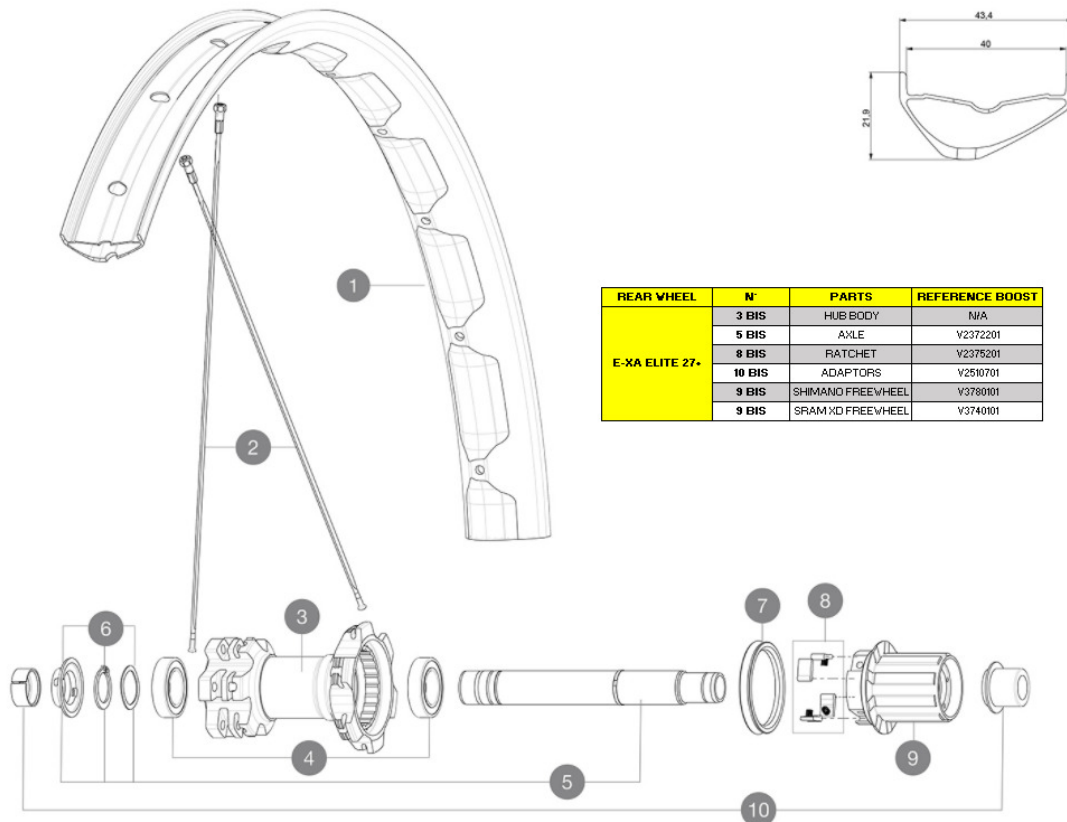


ASTM CATEGORIA 3 : fuoristrada con salti fino a 61 cm
Per una maggiore durata della ruota, Mavic raccomanda di non superare il peso massimo di 120 kg supportato dalle ruote, bicicletta compresa
Dimensione pneumatico consigliata: da 65 mm a 81 mm (da 2,5" a 3,2")

REFERENZE RUOTE

R22581	E-Xa Elite 27+ Rr Bst XD	R20871	E-Xa Elite 27+ Bst Rr NT
--------	--------------------------	--------	--------------------------



RIMS



&NBSP;:

1	V2319115 V3700101	KIT FRONT/REAR RIM E-XA/XA ELITE 27,5" + 40 TSS 43mm UST Tape For 40mm Wide Rims
---	----------------------	-------------------------------------------------------------------------------------

SPOKES

2	V2386201	KIT 12 FRT/REAR E-XA/XA ELITE 27,5" BLACK NIPPLES - while s
2	V3666501	KIT 12 FRT/NDS AKSIUM ELITE UST Disc 650B FLAT SPOKE 277mm +

HUB SHELLS

3	N/A	CORPO MOZZO
	N/A	CORPO MOZZO
4	M40076	HUB BEARINGS 17x30x7 6903 x 2
5	V2371601	KIT AXLE 148mm ITS4 QRM AUTO
	V2372201	KIT ID360 148 D6T AXLE WITH CLIP
6	V2373001	KIT ADJUST. SYSTEM QRM AUTO ID360 for 17x30x7 bearing
7	99610701	ITS4 SEAL
8	99610601	ITS4 PAWLS KIT
	V2375201	KIT ID360 24 TEETH 2 RATCHET + MTB SPRING + PAD (specific)
9	V3610101	HG MTB FREEWHEEL BODY ITS4 QRM AUTO
	V3780101	HG9 Alloy MTB Freewheel Body ID360
	V3740101	XD MTB Freewheel Body ID360

ADAPTERS

10	V2510701	ID360 EVO REAR AXLE ADAPTERS 12x142mm DCL & D6T
	V2510801	ID360 EVO REAR AXLE ADAPTERS 9x135mm DCL & D6T

MAVIC *E-XA Elite 27+***VENDUTO CON**

Valvola e accessori UST (129 838 01)	
Flap tubeless	
Guida utente	

COMPATIBILITY

Freewheel: Shimano/Sram or XD	
-------------------------------	--

Specifications**CERCHIONI**

- **Materiale** : alluminio S6000
- **Giunzione** : SUP
- **Foratura** : tradizionale
- **Riduzione peso** : ISM
- **Diametro foro valvola** : 6,5 mm
- **Pneumatico** : UST tubeless e camera d'aria
- **Larghezza interna** : 40 mm
- **Misura ETRTO 27,5"** : 584x25TSS

Da utilizzare con flap tubeless Mavic

RAGGI

- **Materiale** : acciaio
- **Forma** : a testa dritta, profilati
- **Numero raggi** : 24 anteriori e posteriori
- **Raggiatura** : anteriore e posteriore incrocio in 2Å°

MOZZO

- **Corpo anteriore e posteriore** : alluminio
 - **Materiale perno** : alluminio
- Cuscinetti a cartuccia sigillati autoregolanti (QRM Auto)
- **Freewheel** : ITS-4 QRM Auto alloy

VERSIONS

- **Colore** : solo nero
- **Standard disco** : solo 6 Bolts
- **Hub width** : Boost only (front 110, rear 148)

PESI RUOTE

1055