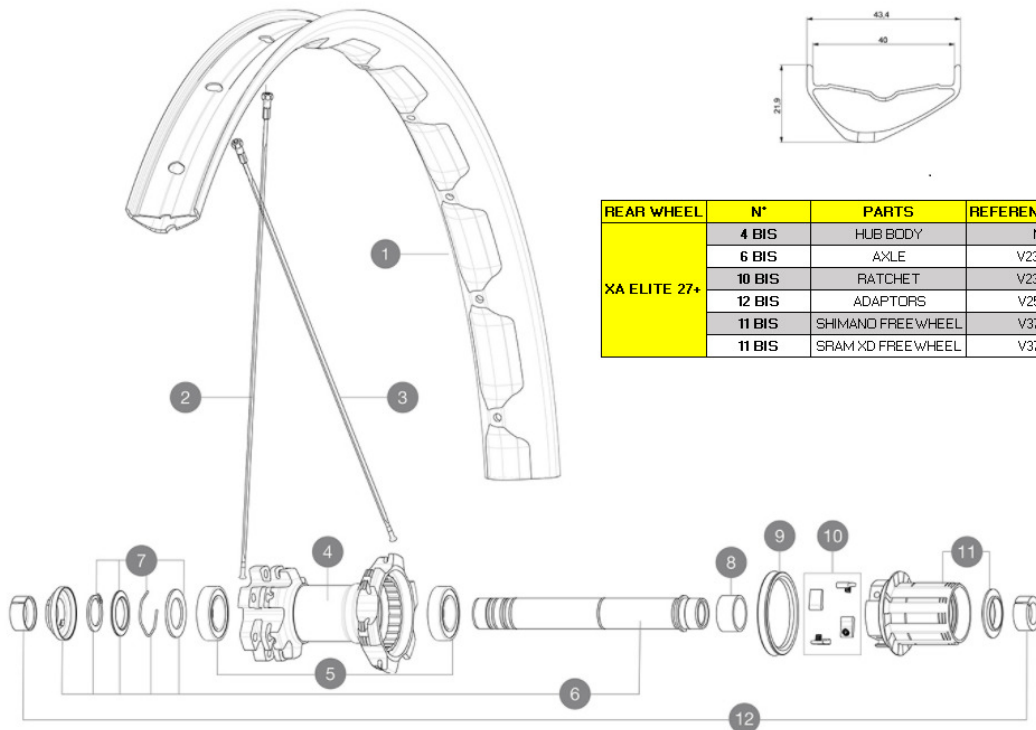


ASTM CATEGORIA 3 : fuoristrada con salti fino a 61 cm
Per una maggiore durata della ruota, Mavic raccomanda di non superare il peso massimo di 120 kg supportato dalle ruote, bicicletta compresa
Dimensione pneumatico consigliata: da 65 mm a 81 mm (da 2,5" a 3,2")

REFERENZE RUOTE

R22611 XA Elite 27+ Rr Bst XD NT R20861 XA Elite 27+ Rr Bst NT



REAR WHEEL	N°	PARTS	REFERENCE BOOST
XA ELITE 27+	4 BIS	HUB BODY	N/A
	6 BIS	AXLE	V2372201
	10 BIS	RATCHET	V2375201
	12 BIS	ADAPTORS	V2510701
	11 BIS	SHIMANO FREEWHEEL	V3780101
	11 BIS	SRAM XD FREEWHEEL	V3740101

RIMS



&NBSP;:

1 V2319115 KIT FRONT/REAR RIM E-XA/XA ELITE 27,5"+ 40 TSS
V3700101 43mm UST Tape For 40mm Wide Rims

SPOKES

2 V3666501 KIT 12 FRT/ND5 AKSIUM ELITE UST Disc 650B FLAT SPOKE 277mm +
2 V2386201 KIT 12 FRT/REAR E-XA/XA ELITE 27,5" BLACK NIPPLES - while s

HUB SHELLS

4 N/A CORPO MOZZO
N/A CORPO MOZZO
5 M40076 HUB BEARINGS 17x30x7 6903 x 2
6 V2371201 KIT REAR QRM AXLE 135-142 / BOOST 148mm
V2372201 KIT ID360 148 D6T AXLE WITH CLIP
7 V2370401 REAR AUTO ADJUST.PLAY KIT 12MM AXLE
8 35124501 SET OF 3 REAR AXLE/FREEWHEEL BODY SPACERS
9 99610701 ITS4 SEAL
10 99610601 ITS4 PAWLS KIT
V2375201 KIT ID360 24 TEETH 2 RATCHET + MTB SPRING + PAD (specific)
11 35126001 ITS-4 FREEWHEEL BODY + SEAL 2013 (WITHOUT PAWLS)
V3780101 HG9 Alloy MTB Freewheel Body ID360
V3740101 XD MTB Freewheel Body ID360

ADAPTERS

12 V2371401 YELLOW AXLE SUPPORT REAR BOOST 148mm FOR SELF ADJUSTING AXLE
V2510701 ID360 EVO REAR AXLE ADAPTORS 12x142mm DCL & D6T

MAVIC XA Elite 27+**VENDUTO CON**

Valvola e accessori UST (129 838 01)	
Flap tubeless	
Guida utente	

COMPATIBILITY

Freewheel: Shimano/Sram or XD	
-------------------------------	--

Specifications**CERCHIONI**

- **Materiale** : alluminio S6000
- **Giunzione** : SUP
- **Foratura** : tradizionale
- **Riduzione peso** : ISM
- **Diametro foro valvola** : 6,5 mm
- **Pneumatico** : UST tubeless e camera d'aria
- **Larghezza interna** : 40 mm
- **ETRTO size 27.5"** : 584x40TSS

Profilo senza ganci

Da utilizzare con flap tubeless Mavic

RAGGI

- **Materiale** : acciaio
- **Forma** : a testa dritta, profilati
- **Numero raggi** : 24 anteriori e posteriori
- **Raggiatura** : anteriore e posteriore incrocio in 2Å°

MOZZO

- **Corpo anteriore e posteriore** : alluminio
- **Materiale perno** : alluminio
- **Anteriore** : cuscinetti a cartuccia sigillati autoregolanti (QRM Auto), posteriore cuscinetti a cartuccia sigillati (QRM)
- **Ruota libera** : lega ITS-4

VERSIONS

- **Colore** : solo nero
- **Standard disco** : solo 6 Bolts
- **Hub width** : Boost only (front 110, rear 148)

PESI RUOTE

1055