

**MAVIC** *Comete Pro Carbon Exalith*

ASTM CATEGORIA 1 : solo strada

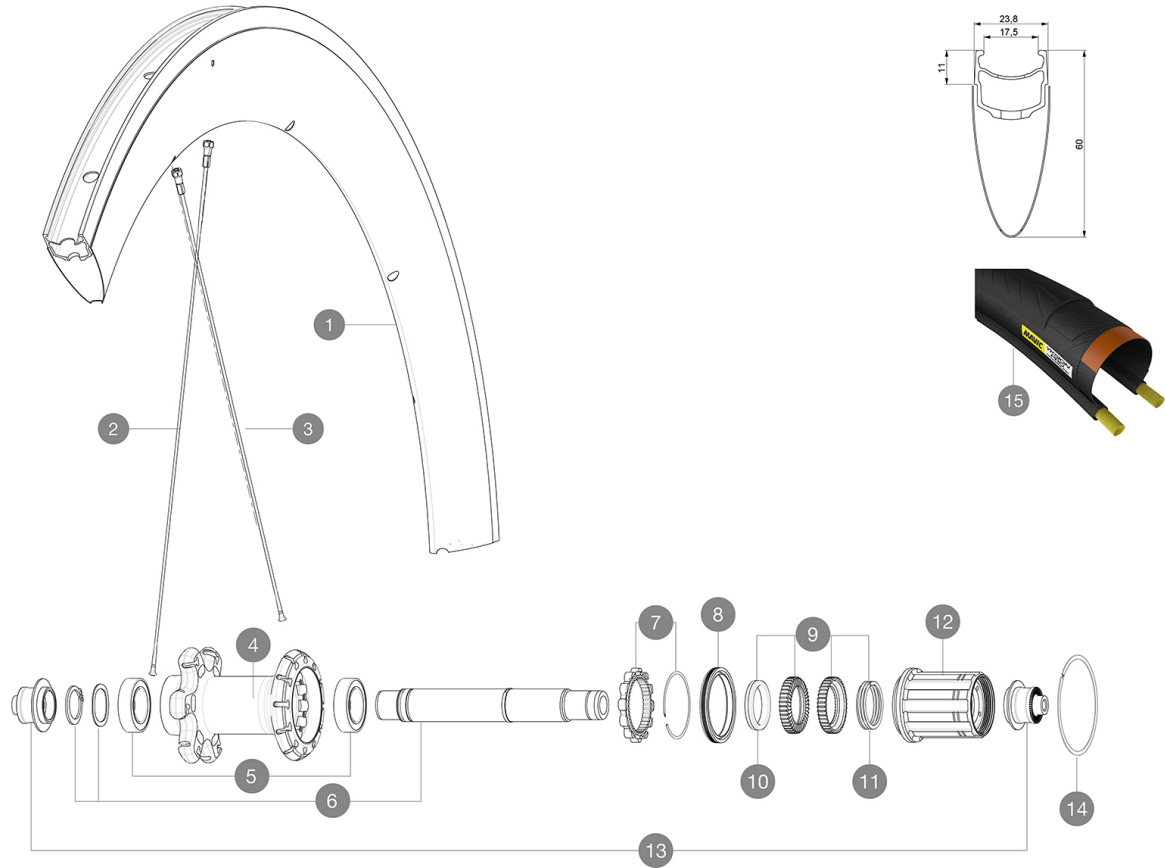
Per una maggiore durata della ruota, Mavic raccomanda di non superare il peso massimo di 120 kg supportato dalle ruote, bicicletta compresa

Dimensione pneumatico consigliata: da 25 mm a 32 mm

Pressione max.: 23 mm 8,7 bar - 125 PSI, 25/28 mm 7,7 bar - 110 PSI

**REFERENZE RUOTE**

R20921 CometeProCarbExaRrSV

**RIMS**

&amp;NBSP;:

1	V2732513	KIT REAR RIM COMETE PRO CARBON EXALITH
	V2690201	KIT CARBON RIM TAPE 18x622mm (SPECIAL RIM TAPE)

**SPOKES**

2	V3661901	KIT 12 NDS COMETE PRO CARBON BUTTED AERO STAINLESS SPOKE 301
2	V2279501	KIT 10 NDS COMETE PRO CARBON SPOKE 301mm - while stock last
3	V2279601	KIT 12 DS COMETE PRO CARBON UB/DISC SPK 277mm - while stock
3	V3662001	KIT 12 DS COMETE PRO CARBON UB/D BUTTED AERO STAINLESS SPOKE

**HUB SHELLS**

4	N/A	CORPO MOZZO
5	V2560401	KIT ID360 2 BEARINGS 17x28x7 + CIRCLIP + WAVED WASHER (QRM A)
6	V2252801	KIT ID360 UB REAR WHEEL AXLE WITH CIRCLIP/WAVE WASHER
7	V2252701	KIT ID360 INSERT SHAPED EAR LOBE > 2017
8	V2251601	ID360 SEAL + GREASE
9	V2251701	ID360 2 RATCHETS + SPRING + GREASE
10	V2500501	Kit 3 ID360 pad for noise reduction
11	V2251801	KIT 3 ID360 ROAD SPRINGS
12	V3430101	HG11 Freewheel Body ID360
14	V2252201	KIT 2 REAR HUB RETENTION RINGS 48mm

**TYRES**

15	37805525	Yksion Pro PowerLink White 25
----	----------	-------------------------------

**ADAPTERS**

13	V2253101	KIT REAR AXLE ADAPTOR QUICK RELEASE ID360
----	----------	---

# MAVIC Comete Pro Carbon Exalith

## VENDUTO CON

Bloccaggi rapidi BR301 (V24 501 01 anteriore, V24 502 01 posteriore)	
Bloccaggi rapidi BR301 (V24 501 01 anteriore, V24 502 01 posteriore)	
Pattini freno Exalith (V24 703 01 Shimano/Sram, V24 704 01 Campagnolo)	
Pattini freno Exalith (V24 703 01 Shimano/Sram, V24 704 01 Campagnolo)	
Flap	
Flap	
Chiave di regolazione multifunzione (325 423 01)	
Chiave di regolazione multifunzione (325 423 01)	
Guida utente	
Guida utente	

## COMPATIBILITY

Ruota libera: Shimano/Sram, convertibile in Campagnolo e XD-R con corpi trasmissione opzionali	
Ruota libera: Shimano/Sram, convertibile in Campagnolo e XD-R con corpi trasmissione opzionali	
Perno anteriore: solo bloccaggio rapido	
Perno anteriore: solo bloccaggio rapido	
Perno posteriore: solo bloccaggio rapido	
Perno posteriore: solo bloccaggio rapido	

## Specifications

### CERCHIONI

- **Materiale** : Maxtal e fibra di carbonio 12K
- **Materiale** : Maxtal e fibra di carbonio 12K
- **Altezza** : 60 mm
- **Altezza** : 60 mm
- **Giunzione** : SUP
- **Giunzione** : SUP
- **Foratura** : tradizionale
- **Foratura** : tradizionale
- **Superficie frenante** : Exalith 2
- **Superficie frenante** : Exalith 2
- **Riduzione peso** : ISM
- **Riduzione peso** : ISM
- **Diametro foro valvola** : 6,5 mm
- **Diametro foro valvola** : 6,5 mm
- **Pneumatico** : copertoncino
- **Pneumatico** : copertoncino
- **Larghezza interna** : 17 mm
- **Larghezza interna** : 17 mm
- **Misura ETRTO** : 622x17C
- **Misura ETRTO** : 622x17C

### RAGGI

- **Materiale** : acciaio
- **Materiale** : acciaio
- **Forma** : a testa dritta, aerodinamici, a doppio spessore
- **Forma** : a testa dritta, aerodinamici, a doppio spessore
- **Nipples** : alluminio, ABS
- **Nipples** : alluminio, ABS
- **Numero raggi** : 16 anteriori e 20 posteriori
- **Numero raggi** : 16 anteriori e 20 posteriori
- **Raggiatura** : anteriore radiale, posteriore Isopulse
- **Raggiatura** : anteriore radiale, posteriore Isopulse

### MOZZO

- **Corpo anteriore e posteriore** : alluminio
- **Corpo anteriore e posteriore** : alluminio
- **Materiale perno** : alluminio
- **Materiale perno** : alluminio
- **Anteriore** : cuscinetti a cartuccia sigillati regolabili (QRM+), posteriore cuscinetti a cartuccia sigillati autoregolanti (QRM Auto)
- **Anteriore** : cuscinetti a cartuccia sigillati regolabili (QRM+), posteriore cuscinetti a cartuccia sigillati autoregolanti (QRM Auto)
- **Ruota libera** : Instant Drive 360
- **Ruota libera** : Instant Drive 360

### VERSIONS

- **Colore** : solo nero

### PESI RUOTE

965