

# MAVIC Comete Pro Carbon Disc

ASTM CATEGORIA 1 : solo strada

Per una maggiore durata della ruota, Mavic raccomanda di non superare il peso massimo di 120 kg supportato dalle ruote, bicicletta compresa

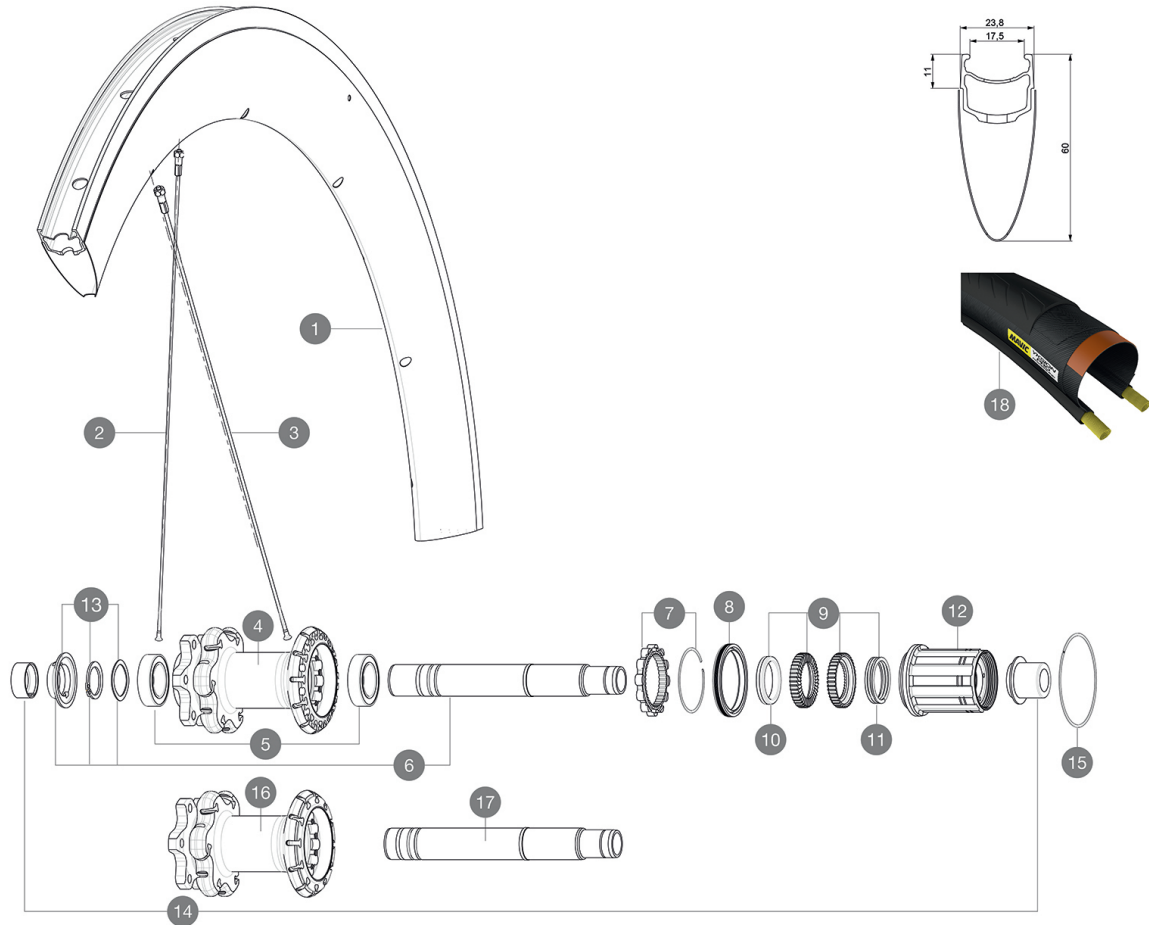
Dimensione pneumatico consigliata: da 25 mm a 32 mm

Pressione max.: 23 mm 8,7 bar - 125 PSI, 25/28 mm 7,7 bar - 110 PSI

## REFERENZE RUOTE

R20931 ComProCD6B12x142RrSV

R20981 ComProCDCL12x142RrSV



## RIMS



&NBSP;:

1 V2732313 KIT REAR RIM COMETE PRO CARBON DISC

## SPOKES

2 V3662101 KIT 12 FRT/ND5 COMETE PRO CARBON Disc BUTTED AERO STAINLESS  
 2 V2279701 KIT 12 FT/ND5 COMETE PRO CARB DISC SPK 294mm - while stock I  
 3 V3662001 KIT 12 DS COMETE PRO CARBON UB/D BUTTED AERO STAINLESS SPOKE  
 3 V2279801 KIT 12 DS COMETE PRO CARBON UB/DISC SPK 277mm - while stock

## HUB SHELLS

4 N/A CORPO MOZZO  
 5 V2560401 KIT ID360 2 BEARINGS 17x28x7 + CIRCLIP + WAVED WASHER (QRM A)  
 6 V2252901 KIT ID360 CENTER LOCK 135/142mm AXLE WITH CIRCLIP  
 7 V2252701 KIT ID360 INSERT SHAPED EAR LOBE > 2017  
 8 V2251601 ID360 SEAL + GREASE  
 9 V2251701 ID360 2 RATCHETS + SPRING + GREASE  
 10 V2500501 Kit 3 ID360 pad for noise reduction  
 11 V2251801 KIT 3 ID360 ROAD SPRINGS  
 12 V3430101 HG11 Freewheel Body ID360  
 13 V2560501 KIT ADJUST. SYSTEM QRM AUTO ID360 for 17x28x7 bearing  
 15 V2252201 KIT 2 REAR HUB RETENTION RINGS 48mm  
 16 N/A CORPO MOZZO  
 17 V2253001 KIT ID360 6 BOLTS 135/142mm AXLE WITH CIRCLIP

## TYRES

18 37805525 Yksion Pro PowerLink White 25

## ADAPTERS

14 V2510701 ID360 EVO REAR AXLE ADAPTERS 12x142mm DCL & D6T  
 V2510801 ID360 EVO REAR AXLE ADAPTERS 9x135mm DCL & D6T  
 V2510901 ID360 EVO REAR AXLE ADAPTERS 12x135mm DCL & D6T

# MAVIC Comete Pro Carbon Disc

## VENDUTO CON

Adattatori bloccaggio rapido anteriore (996 941 01 per MTB or B41 043 01 per strada)	
Adattatori posteriori bloccaggio rapido per Instant Drive 360 (B49 894 01)	
Flap	
Flap	
Chiave di regolazione multifunzione (325 423 01)	
Chiave di regolazione multifunzione (325 423 01)	
Guida utente	
Guida utente	

## COMPATIBILITY

Ruota libera: Shimano/Sram, convertibile in Campagnolo e XD-R con corpi trasmissione opzionali	
Ruota libera: Shimano/Sram, convertibile in Campagnolo e XD-R con corpi trasmissione opzionali	
Perno anteriore: passante a 12mm. Convertibile da bloccaggio rapido con adattatori opzionali o la versione 15mm con sostituendo l'asse	
Perno anteriore: perno passante da 12 mm, facilmente convertibile in un sistema a sgancio rapido tramite gli adattatori inclusi. Convertibile in 15 mm	
Perno posteriore: perno passante da 12 mm convertibile in bloccaggio rapido con adattatori opzionali (non disponibile in Germania)	
Perno posteriore: perno passante da 12 mm, convertibile in un sistema a bloccaggio rapido tramite gli adattatori inclusi	

## Specifications

### CERCHIONI

- **Materiale** : Maxtal e fibra di carbonio 12K
  - **Materiale** : Maxtal e fibra di carbonio 12K
  - **Altezza** : 60 mm
  - **Altezza** : 60 mm
  - **Giunzione** : SUP
  - **Giunzione** : SUP
  - **Foratura** : tradizionale
  - **Foratura** : tradizionale
- Profilo specifico per freni a disco  
Profilo specifico per freni a disco
- **Riduzione peso** : ISM
  - **Riduzione peso** : ISM
  - **Diametro foro valvola** : 6,5 mm
  - **Diametro foro valvola** : 6,5 mm
  - **Pneumatico** : copertoncino
  - **Pneumatico** : copertoncino
  - **Larghezza interna** : 17 mm
  - **Larghezza interna** : 17 mm
  - **Misura ETRTO** : 622x17C
  - **Misura ETRTO** : 622x17C

### RAGGI

- **Materiale** : acciaio
- **Materiale** : acciaio
- **Forma** : a testa dritta, aerodinamici, a doppio spessore
- **Forma** : a testa dritta, aerodinamici, a doppio spessore
- **Nipples** : alluminio, ABS
- **Nipples** : alluminio, ABS
- **Numero raggi** : 24 anteriori e posteriori
- **Numero raggi** : 24 anteriori e posteriori
- **Raggiatura** : anteriore incrocio in 2Å°, posteriore Isopulse
- **Raggiatura** : anteriore incrocio in 2Å°, posteriore Isopulse

### MOZZO

- **Corpo anteriore e posteriore** : alluminio
- **Corpo anteriore e posteriore** : alluminio
- **Materiale perno** : alluminio
- **Materiale perno** : alluminio
- **Anteriore** : cuscinetti a cartuccia sigillati regolabili (QRM+), posteriore cuscinetti a cartuccia sigillati autoregolanti (QRM Auto)
- **Anteriore** : cuscinetti a cartuccia sigillati regolabili (QRM+), posteriore cuscinetti a cartuccia sigillati autoregolanti (QRM Auto)
- **Ruota libera** : Instant Drive 360
- **Ruota libera** : Instant Drive 360
- **Anteriore** : bloccaggio rapido, compatibile con perno passante 12x100 e 15x100
- **Posteriore** : bloccaggio rapido, compatibile con 12x142 e 12x135

### VERSIONS

- **Colore** : solo nero
- **Standard disco** : 6 Bolts o Center Lock(R)
- **Standard disco** : solo Center Lock(R)

### PESI RUOTE

985