

ASTM CATEGORY 3: PER CROSS COUNTRY E TRAIL RIDING

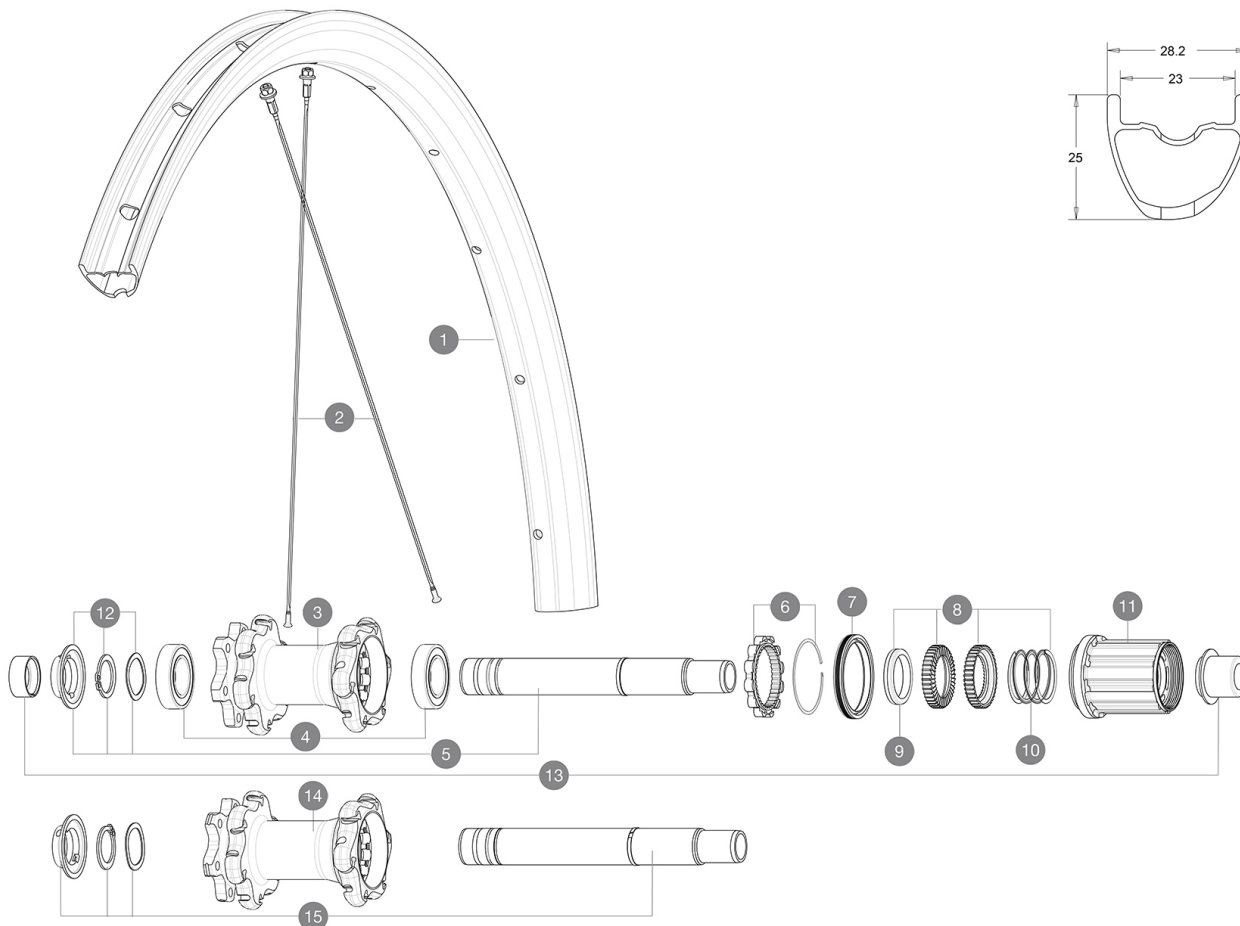
Per una maggiore durata della ruota, Mavic raccomanda di non superare il peso massimo di 120 kg supportato dalle ruote, bicicletta compresa

Dimensione di pneumatico consigliata: da 46mm a 64mm (da 1,8" a 2,5")

Dimensione di pneumatico consigliata: anteriore da 46 mm a 64 mm (da 1,8" a 2,5") e posteriore da 36 mm a 64 mm (da 1,4" a 2,5")

REFERENZE RUOTE

P87211	XmxProCarb29 19Pr BstXD	R23441	XmaxProCarb 29 19 Rr Boost
R23421	XmaxProCarb 29 19 Rr	R23451	XmaxProCarb29 19 Rr BstXD Bk
R23431	XmaxProCarb 29 19 Rr XD		



RIMS



&NBSP;:

1	V3764113	KIT REAR RIM CROSSMAX PRO CARBON 29" 19
	V2700101	UST Tape 28mm for 25 to 27mm wide rims

SPOKES

2	V3821801	KIT 12 FRT/REAR CROSSMAX PRO CARBON 29" EXTRA FLAT SPOKE 29
---	----------	---

HUB SHELLS

3	N/A	CORPO MOZZO
4	M40076	HUB BEARINGS 17x30x7 6903 x 2
5	V2372101	KIT ID360 135/142 D6T AXLE WITH CLIP
6	V2252701	KIT ID360 INSERT SHAPED EAR LOBE > 2017
7	V2251601	ID360 SEAL + GREASE
8	V2375201	KIT ID360 24 TEETH 2 RATCHET + MTB SPRING + PAD (specific)
9	V2375401	KIT ID360 MTB 24T 3 NOISE REDUCING PADS
10	V2372901	KIT 3 ID360 MTB SPRINGS
11	V3780101	HG9 Alloy MTB Freewheel Body ID360
11	V3740101	XD MTB Freewheel Body ID360
12	V2373001	KIT ADJUST. SYSTEM QRM AUTO ID360 for 17x30x7 bearing
14	N/A	CORPO MOZZO
15	V2372201	KIT ID360 148 D6T AXLE WITH CLIP

OPTIONS



V2372801	KIT ID360 2x40 TEETH RATCHETS + MTB SPRING + GREASE + PAD
----------	---

ADAPTERS

13	V2510701	ID360 EVO REAR AXLE ADAPTERS 12x142mm DCL & D6T
	V2510801	ID360 EVO REAR AXLE ADAPTERS 9x135mm DCL & D6T

MAVIC Crossmax Pro Carbon 29

VENDUTO CON

Adattatori anteriori a sgancio rapido (ruota larghezza standard)	
Adattatori anteriori a sgancio rapido (ruota larghezza standard)	
Adattatori posteriori a bloccaggio rapido (ruota larghezza standard)	
Adattatori posteriori a bloccaggio rapido (ruota larghezza standard)	
Valvola e accessori UST (129 838 01)	
Valvola e accessori UST (129 838 01)	
Flap tubeless	
Flap tubeless	
Chiave di regolazione multifunzione (325 423 01)	
Guida utente	
Guida utente	

COMPATIBILITY

Ruota libera: Shimano/Sram o XD	
Ruota libera: Shimano/Sram o XD	
Perno anteriore: convertibile da perno passante da 15 mm in sistema a sgancio rapido tramite gli adattatori (forniti con ruota di larghezza standard)	
Perno anteriore: convertibile da perno passante da 15 mm in sistema a sgancio rapido tramite gli adattatori (forniti con ruota di larghezza standard)	
Perno posteriore: perno passante da 12 mm, convertibile in sistema a bloccaggio rapido tramite gli adattatori, forniti con ruota di larghezza standard	
Perno posteriore: perno passante da 12 mm, convertibile in sistema a bloccaggio rapido tramite gli adattatori, forniti con ruota di larghezza standard	
Ruota libera: Shimano Micro Spline	
Ruota libera: Shimano Micro Spline	

Specifications

CERCHIONI

- **Materiale** : 100% fibra di carbonio unidirezionale
- **Materiale** : 100% fibra di carbonio
- **Forature** : tradizionale
- **Forature** : tradizionale
- **Diametro foro valvola** : 6,5 mm
- **Diametro foro valvola** : 6,5 mm
- **Pneumatico** : UST tubeless e camera d'aria
- **Pneumatico** : UST tubeless e camera d'aria
- **Larghezza interna** : 23 mm
- **Larghezza interna** : 23 mm
- **Misura ETRTO 27,5"** : 584x23TSS
- **Misura ETRTO 29"** : 622x23TSS
- **Misura ETRTO 29"** : 622x23TSS

Profilo senza ganci

Profilo senza ganci

Da utilizzare con flap tubeless Mavic

Da utilizzare con flap tubeless Mavic

RAGGI

- **Materiale** : acciaio
- **Materiale** : acciaio
- **Forma** : a testa dritta, piatti, a doppio spessore
- **Forma** : a testa dritta, piatti, a doppio spessore
- **Numero raggi** : 24 anteriori e posteriori
- **Numero raggi** : 24 anteriori e posteriori
- **Raggiatura** : anteriore e posteriore incrocio in 2Å°
- **Raggiatura** : anteriore e posteriore incrocio in 2Å°

MOZZO

- **Corpo anteriore e posteriore** : alluminio
- **Corpo anteriore e posteriore** : alluminio
- **Materiale perno** : alluminio
- **Materiale perno** : alluminio
- Cuscinetti a cartuccia sigillati autoregolanti (QRM Auto), anteriore e posteriore
- Cuscinetti a cartuccia sigillati autoregolanti (QRM Auto), anteriore e posteriore
- **Ruota libera** : Instant Drive 360
- **Ruota libera** : Instant Drive 360

VERSIONS

- **Colore** : Solo nero
- **Standard disco** : solo 6 Bolts
- **Standard disco** : solo 6 Bolts
- **Larghezza mozzo** : Boost (anteriore 110, posteriore 148) o Non-Boost (anteriore 100, posteriore 135/142)
- **Larghezza mozzo** : Boost (anteriore 110, posteriore 148) o Non-Boost (anteriore 100, posteriore 135/142)
- **Ruota libera** : Shimano/Sram o XD
- **Ruota libera** : Shimano/Sram o XD

PESI RUOTE

810