

MAVIC **E-Crossmax 29 19**

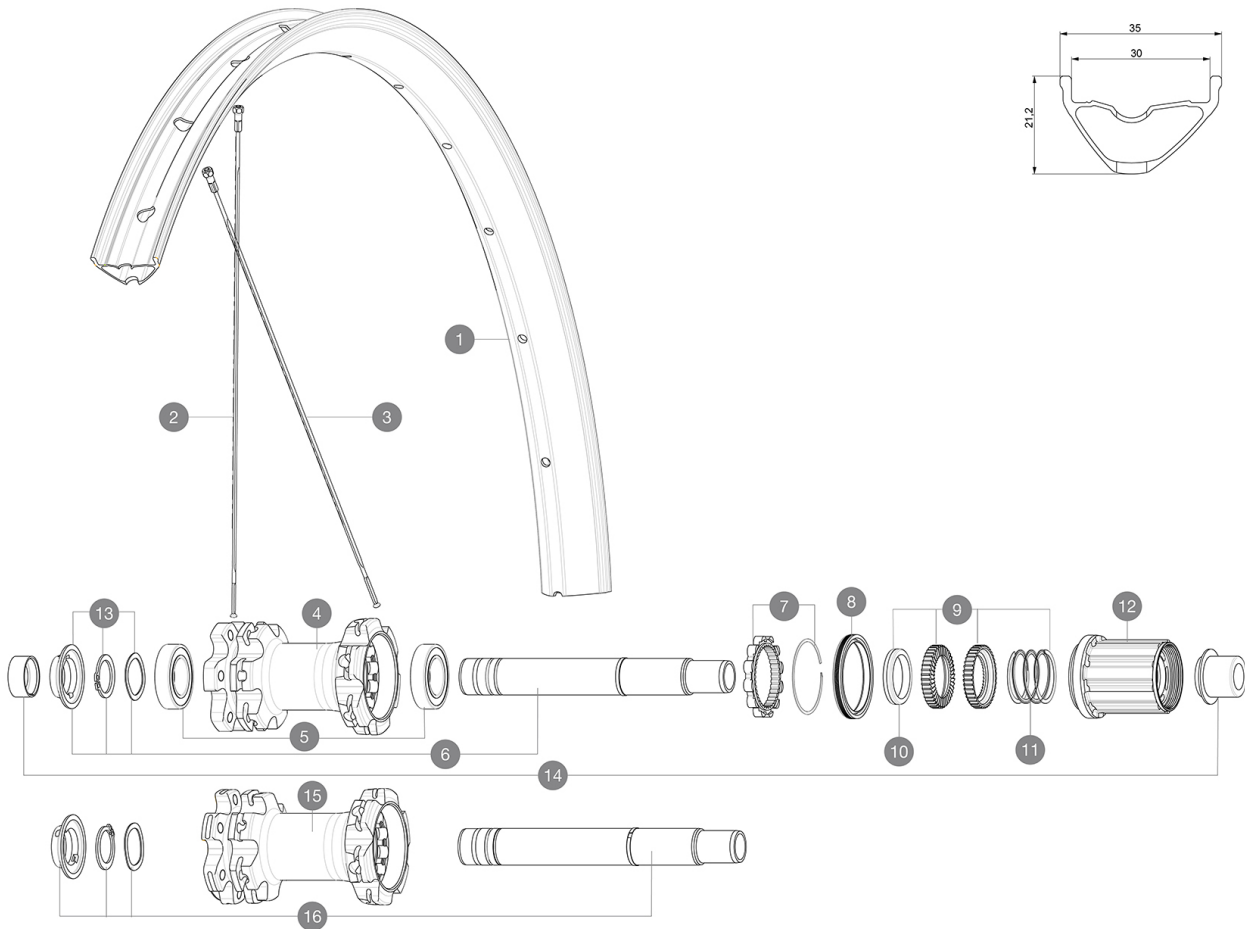
ASTM CATEGORY 3: PER CROSS COUNTRY E TRAIL RIDING

Per una maggiore durata della ruota, Mavic raccomanda che il peso totale sostenuto dalle ruote della bici non superi i 150 kg, bici inclusa

Dimensione di pneumatico consigliata: da 60 mm a 76 mm (da 2,35" a 3,0")

REFERENZE RUOTE

R25651	E-Crossmax 29 Rr	R25671	E-Crossmax 29 Rr Boost
R25661	E-Crossmax 29 Rr XD	R25681	E-Crossmax 29 Rr Boost XD

**RIMS**

&NBSP;:

1	V3763415	KIT FRT/REAR RIM E-CROSSMAX 29"
	V3750101	35mm UST Green Tape for 30mm wide rims

SPOKES

2	V3821401	KIT 14 FRT/ND S E-CROSSMAX 29" FLAT SPOKE 301mm + nippl.
3	V3821601	KIT 14 DS E-CROSSMAX 29 FLAT SPOKE 299mm + nipples




HUB SHELLS

4	N/A	CORPO MOZZO
5	M40076	HUB BEARINGS 17x30x7 6903 x 2
6	V2372101	KIT ID360 135/142 D6T AXLE WITH CLIP
7	V2252701	KIT ID360 INSERT SHAPED EAR LOBE > 2017
8	V2251601	ID360 SEAL + GREASE
9	V2375201	KIT ID360 24 TEETH 2 RATCHET + MTB SPRING + PAD (specific)
10	V2375401	KIT ID360 MTB 24T 3 NOISE REDUCING PADS
11	V2372901	KIT 3 ID360 MTB SPRINGS
12	V3790101	HG9 Steel MTB Freewheel Body ID360
13	V2373001	KIT ADJUST. SYSTEM QRM AUTO ID360 for 17x30x7 bearing
15	N/A	CORPO MOZZO
16	V2372201	KIT ID360 148 D6T AXLE WITH CLIP

ADAPTERS

14	V2510701	ID360 EVO REAR AXLE ADAPTERS 12x142mm DCL & D6T
	V2510801	ID360 EVO REAR AXLE ADAPTERS 9x135mm DCL & D6T

MAVIC E-Crossmax 29 19**VENDUTO CON**

Adattatori anteriori a sgancio rapido (ruota larghezza standard)	
Adattatori anteriori a sgancio rapido (ruota larghezza standard)	
Adattatori posteriori a bloccaggio rapido (ruota larghezza standard)	
Adattatori posteriori a bloccaggio rapido (ruota larghezza standard)	
Valvola e accessori UST (129 838 01)	
Valvola e accessori UST (129 838 01)	
Valvola e accessori UST (129 838 01)	
Viti specifiche per disco (308 719 01)	
Viti specifiche per disco (308 719 01)	
Viti specifiche per disco (308 719 01)	
Flap tubeless	
Flap tubeless	
Flap tubeless	
Guida utente	
Guida utente	
Guida utente	

COMPATIBILITY

Ruota libera: Shimano/Sram o XD	
Ruota libera: Shimano/Sram o XD	
Ruota libera: Shimano Micro Spline	
Ruota libera: Shimano Micro Spline	

Specifications**CERCHIONI**

- Materiale : alluminio S6000
- Materiale : alluminio S6000
- Materiale : alluminio S6000
- Giunzione : sovrapposta
- Giunzione : sovrapposta

MOZZO

- Corpo anteriore e posteriore : alluminio
- Corpo anteriore e posteriore : alluminio
- Corpo anteriore e posteriore : alluminio
- Materiale perno : alluminio
- Materiale perno : alluminio

PESI RUOTE