

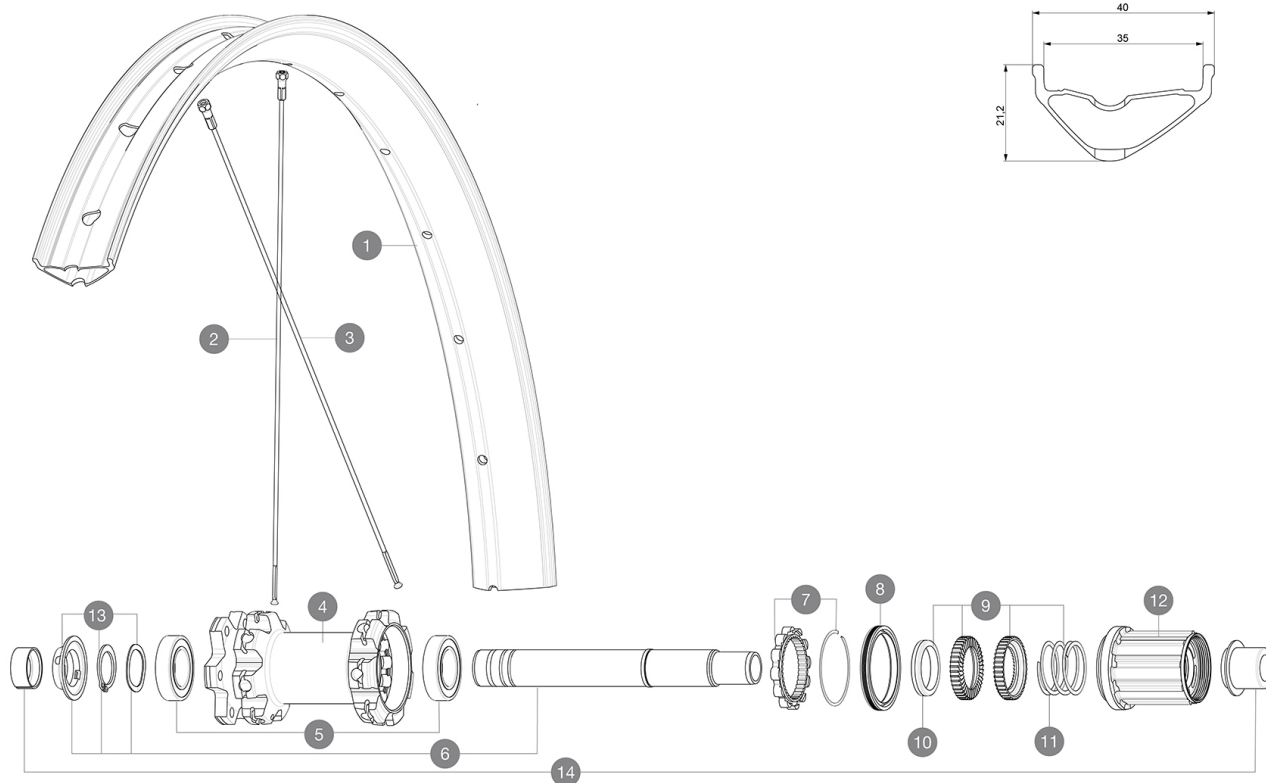
ASTM CATEGORY 3: PER CROSS COUNTRY E TRAIL RIDING

Per una maggiore durata della ruota, Mavic raccomanda che il peso totale sostenuto dalle ruote della bici non superi i 150 kg, bici inclusa

Dimensione di pneumatico consigliata: da 65mm a 81mm (da 2,5" a 3,2")

## REFERENZE RUOTE

P88801	E-XA 35 27,5 Pr Bst	R26051	E-XA 35 27,5 Pr Boost XD
P88811	E-XA 35 27,5 Pr Bst XD	R26041	E-XA 35 27,5 Pr Boost



## RIMS



&NBSP;:

1	V3763715	KIT FRT/REAR RIM E-XA 27,5"
	V3710101	40mm UST Tape For 35mm Wide Rims

## SPOKES

2	V3821301	KIT 14 FRT/ND S E-CROSSMAX/E-XA 27,5" FLAT SPOKE 282mm + nip
3	V3821501	KIT 14 DS E-CROSSMAX/E-XA 27,5" FLAT SPOKE 280mm + nippl.


## HUB SHELLS

4	N/A	CORPO MOZZO
5	M40076	HUB BEARINGS 17x30x7 6903 x 2
6	V2372201	KIT ID360 148 D6T AXLE WITH CLIP
7	V2252701	KIT ID360 INSERT SHAPED EAR LOBE > 2017
8	V2251601	ID360 SEAL + GREASE
9	V2375201	KIT ID360 24 TEETH 2 RATCHET + MTB SPRING + PAD (specific)
10	V2375401	KIT ID360 MTB 24T 3 NOISE REDUCING PADS
11	V2372901	KIT 3 ID360 MTB SPRINGS
12	V3790101	HG9 Steel MTB Freewheel Body ID360
13	V2373001	KIT ADJUST. SYSTEM QRM AUTO ID360 for 17x30x7 bearing

## ADAPTERS

14	V2510701	ID360 EVO REAR AXLE ADAPTERS 12x142mm DCL & D6T
	V2510801	ID360 EVO REAR AXLE ADAPTERS 9x135mm DCL & D6T

**MAVIC** **E-XA35****VENDUTO CON**

Valvola e accessori UST (129 838 01)	
Valvola e accessori UST (129 838 01)	
Valvola e accessori UST (129 838 01)	
Viti specifiche per disco (308 719 01)	
Viti specifiche per disco (308 719 01)	
Viti specifiche per disco (308 719 01)	
Viti specifiche per disco (308 719 01)	
Flap tubeless	
Flap tubeless	
Flap tubeless	
Guida utente	
Guida utente	
Guida utente	

**COMPATIBILITY**

Ruota libera: Shimano/Sram o XD	
Ruota libera: Shimano/Sram o XD	
Ruota libera: Shimano Micro Spline	
Ruota libera: Shimano Micro Spline	

**Specifications****CERCHIONI**

- **Materiale** : alluminio S6000
- **Materiale** : alluminio S6000
- **Materiale** : alluminio S6000
- **Giunzione** : sovrapposta
- **Giunzione** : sovrapposta
- **Giunzione** : sovrapposta
- **Forature** : tradizionale
- **Forature** : tradizionale
- **Forature** : tradizionale

Profilo del cerchio specifico per E-bike

Profilo del cerchio specifico per E-bike

Profilo del cerchio specifico per E-bike

- **Diametro foro valvola** : 6,5 mm
- **Diametro foro valvola** : 6,5 mm
- **Diametro foro valvola** : 6,5 mm
- **Pneumatico** : UST tubeless e camera d'aria
- **Pneumatico** : UST tubeless e camera d'aria
- **Pneumatico** : UST tubeless e camera d'aria
- **Larghezza interna** : 35 mm
- **Larghezza interna** : 35 mm
- **Larghezza interna** : 35 mm
- **Misura ETRTO 27,5"** : 584 x 35TSS
- **Misura ETRTO 27,5"** : 584 x 35TSS
- **Misura ETRTO 27,5"** : 584 x 35TSS

**MOZZO**

- **Corpo anteriore e posteriore** : alluminio
- **Corpo anteriore e posteriore** : alluminio
- **Corpo anteriore e posteriore** : alluminio
- **Materiale perno** : alluminio
- **Materiale perno** : alluminio
- **Materiale perno** : alluminio
- Cuscinetti a cartuccia sigillati autoregolanti (QRM Auto), anteriore e posteriore
- Cuscinetti a cartuccia sigillati autoregolanti (QRM Auto), anteriore e posteriore
- **Ruota libera** : Instant Drive 360 acciaio
- **Ruota libera** : Instant Drive 360 acciaio

**VERSIONS**

- **Colore** : Solo nero
- **Colore** : Solo nero
- **Standard disco** : solo 6 Bolts
- **Standard disco** : solo 6 Bolts
- **Standard disco** : solo 6 Bolts
- **Larghezza del mozzo** : solo Boost (anteriore 110, posteriore 148)
- **Larghezza del mozzo** : solo Boost (anteriore 110, posteriore 148)

**PESI RUOTE**

1101