

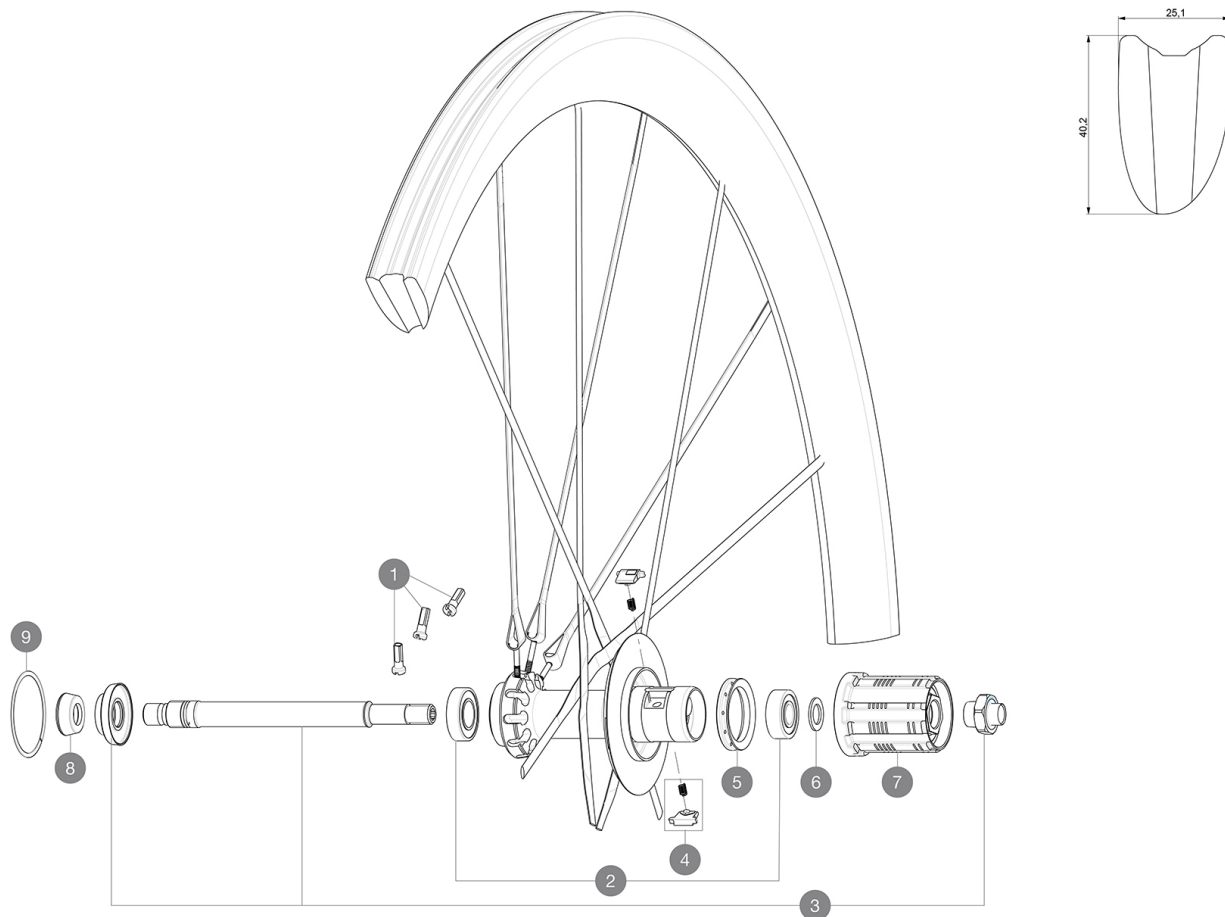
ASTM CATEGORY 1: solo strada

Per una maggiore durata della ruota, Mavic raccomanda di non superare il peso massimo di 120 kg supportato dalle ruote, bicicletta compresa

Dimensione di pneumatico consigliata: da 23 mm a 32 mm

Pressione max.: 23mm 8,7 bar - 125 psi, 25/28mm 7,7 bar - 110 psi

REFERENZE RUOTE



SPOKES

1	99603601	NIPPLES POST. COS.CARB.ULTIMATE
---	----------	---------------------------------

HUB SHELLS

2	33000001	REAR HUB B9+6901 BEARINGS 2013
3	V2250801	Axle Kit CCU
4	M40578	KIT CRICCHETTI FTSL (RUOTE STRADA)
5	99500001	GUARNIZIONE CORPO RUOTA LIBERA FTSL/FTSX
6	30872801	SET OF 3 INTERNAL SILVER SPACERS 9mm FTS-L 2013
7	30871101	FTS-L FREEWHEEL BODY HG11 2013 (8 or 9mm axle compatible)
7	30871201	FTS-L FREEWHEEL BODY ED11 2013 (8 or 9mm axle compatible)
9	99604501	2 ANELLI ELASTICI COS.CARB.ULTIMATE

ADAPTERS

8	35117301	FRONT OR REAR FORK REST KIT R-SYS 2013
---	----------	--

MAVIC *Cosmic Ultimate T TDF***VENDUTO CON**

Bloccaggi rapidi BR601 in titanio (323 485 01 anteriore, 323 486 01 posteriore)	
Pattini freno in carbonio (V24 603 01 Shimano/Sram, V24 604 01 Campagnolo)	
Chiave di regolazione multifunzione (325 423 01)	
Guida utente	

COMPATIBILITY

Ruota libera: Shimano/Sram, convertibile in Campagnolo con corpo trasmissione opzionale	
Perno anteriore: solo bloccaggio rapido	
Perno posteriore: solo bloccaggio rapido	

Specifications**CERCHIONI**

- **Materiale** : fibre di carbonio 3K
- **Altezza** : 40 mm
- **Foratura** : niente fori, raggi stampati con il cerchio
- **Superficie frenante** : carbonio con tecnologia iTgMAX
- **Diametro foro valvola** : 6,5 mm
- **Pneumatico** : tubolare
- **Misura ETRTO** : 28" tubolare

RAGGI

- **Materiale** : fibra di carbonio unidirezionale
- **Forma** : R2R
- **Nipples** : acciaio, ABS
- **Numero raggi** : 20 anteriori e posteriori
- **Raggiatura** : incrocio in 2Å° anteriore e posteriore lato trasmissione, radiale lato opposto

MOZZO

- **Corpo mozzo anteriore** : carbonio
- **Corpo posteriore** : alluminio
- **Materiale perno** : alluminio
- **Cuscinetti** : a cartuccia sigillati regolabili (QRM+)
- **Ruota libera** : acciaio FTS-L

PESI RUOTE

695