

# MAVIC Ksyrium Elite UST

2020  
REAR

ASTM CATEGORY 2: strada e fuoristrada con salti fino a 15 cm

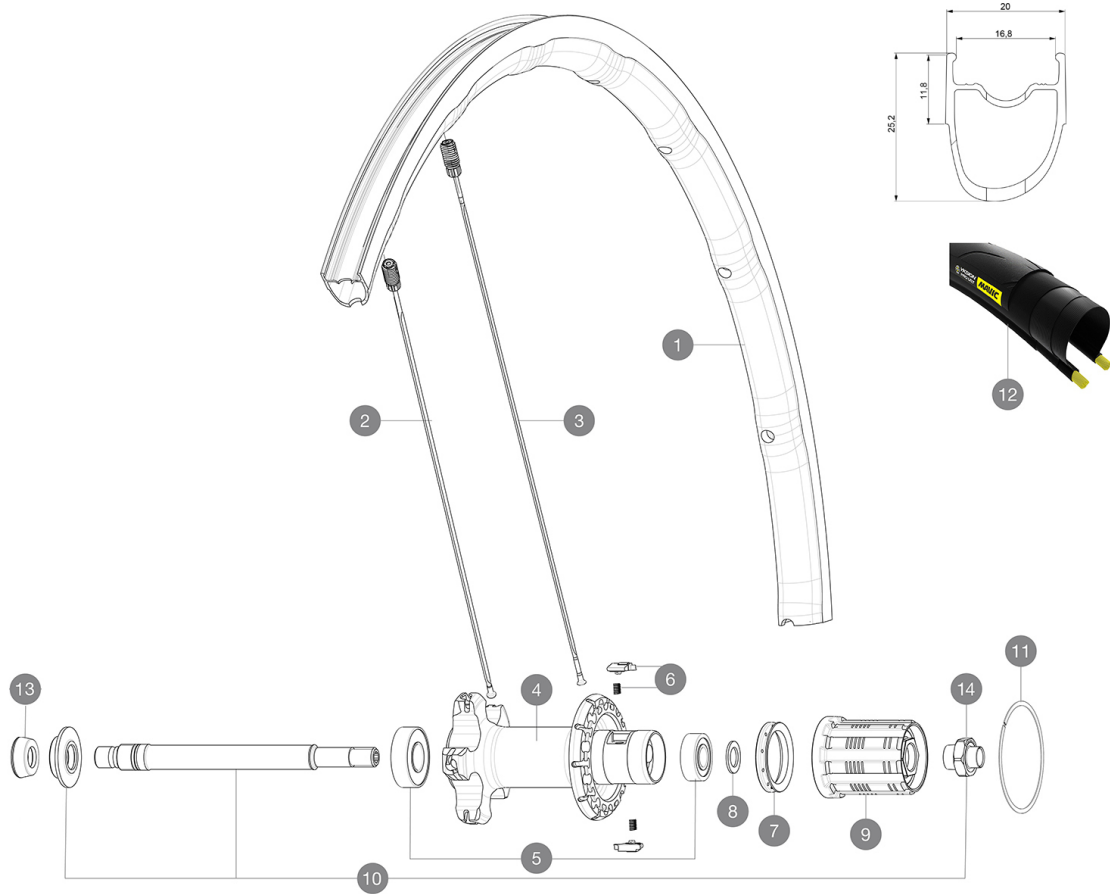
Per una maggiore durata della ruota, Mavic raccomanda di non superare il peso massimo di 120 kg supportato dalle ruote, bicicletta compresa

Dimensione di pneumatico consigliata: da 25 a 32 mm

Pressione max.: vedere l'indicazione su ruota e pneumatico. Se sono diverse, utilizzare la minore delle due.

## REFERENZE RUOTE

R33641 Ksyrium Elite UST 20 Pr



## RIMS



&NBSP;:

1 V2739513 KIT REAR RIM KSYRIUM ELITE UST 20

## ADAPTERS

13 35117301 FRONT OR REAR FORK REST KIT R-SYS 2013

## SPOKES

2 V2278001 KIT 10 NDS KSYRIUM ELITE UST BTD SPK 301mm  
3 V2277901 KIT 10 DS KSYRIUM ELITE UST SPOKE 275mm


## HUB SHELLS

4 N/A CORPO MOZZO  
5 V2540101 REAR HUB B9+6001 BEARINGS 2015  
6 M40578 KIT CRICCHETTI FTSL (RUOTE STRADA)  
7 99500001 GUARNIZIONE CORPO RUOTA LIBERA FTSL/FTSX  
8 30872801 SET OF 3 INTERNAL SILVER SPACERS 9mm FTS-L 2013  
9 30871101 FTS-L FREEWHEEL BODY HG11 2013 (8 or 9mm axle compatible)  
10 V2250501 Axle Kit Ksyrium Elite / SLS  
11 V2252201 KIT 2 REAR HUB RETENTION RINGS 48mm  
14 V2373101 KIT NUT FOR ROAD ALLOY THROUGH AXLE 9mm

## TYRES

12 39938825 Yksion Pro UST 700x25

**MAVIC** *Ksyrium Elite UST***VENDUTO CON**

Sigillante per pneumatici Mavic (ruota posteriore) (355 466 01)	
Bloccaggi rapidi BR301 (V24 501 01 anteriore, V24 502 01 posteriore)	
Siringa per sigillante pneumatici	
Valvola e accessori UST (129 838 01)	
Chiave di regolazione multifunzione (325 423 01)	
Guida utente	

**COMPATIBILITY**

Ruota libera: Shimano/Sram, convertibile in Campagnolo con corpo trasmissione opzionale	
Perno anteriore: solo bloccaggio rapido	
Perno posteriore: solo bloccaggio rapido	

**Specifications****CERCHIONI**

- **Materiale** : Maxtal
- **Altezza** : anteriore 22 mm, posteriore 25 mm asimmetrico
- **Giunzione** : SUP
- **Foratura** : Fore
- **Superficie frenante** : UB Control
- **Riduzione peso** : ISM 4D
- **Diametro foro valvola** : 6,5 mm
- **Pneumatico** : UST tubeless e camera d'aria
- **Larghezza interna** : 17 mm
- **Misura ETRTO** : 622x17TC ROAD

**RAGGI**

- **Materiale** : acciaio
- **Forma** : a testa dritta, piatti, a doppio spessore
- **Nipples** : integrati Fore in alluminio
- **Numero raggi** : 18 anteriori e 20 posteriori
- **Raggiatura** : anteriore radiale, posteriore Isopulse

**MOZZO**

- **Corpo anteriore e posteriore** : alluminio
- **Materiale perno** : alluminio
- Cuscinetti a cartuccia sigillati regolabili (QRM+)
- **Ruota libera** : acciaio FTS-L

**VERSIONS**

- **Colore** : Solo nero

**PESI RUOTE**

855