

MAVIC *Ksyrium UST*

ASTM CATEGORY 1: solo strada

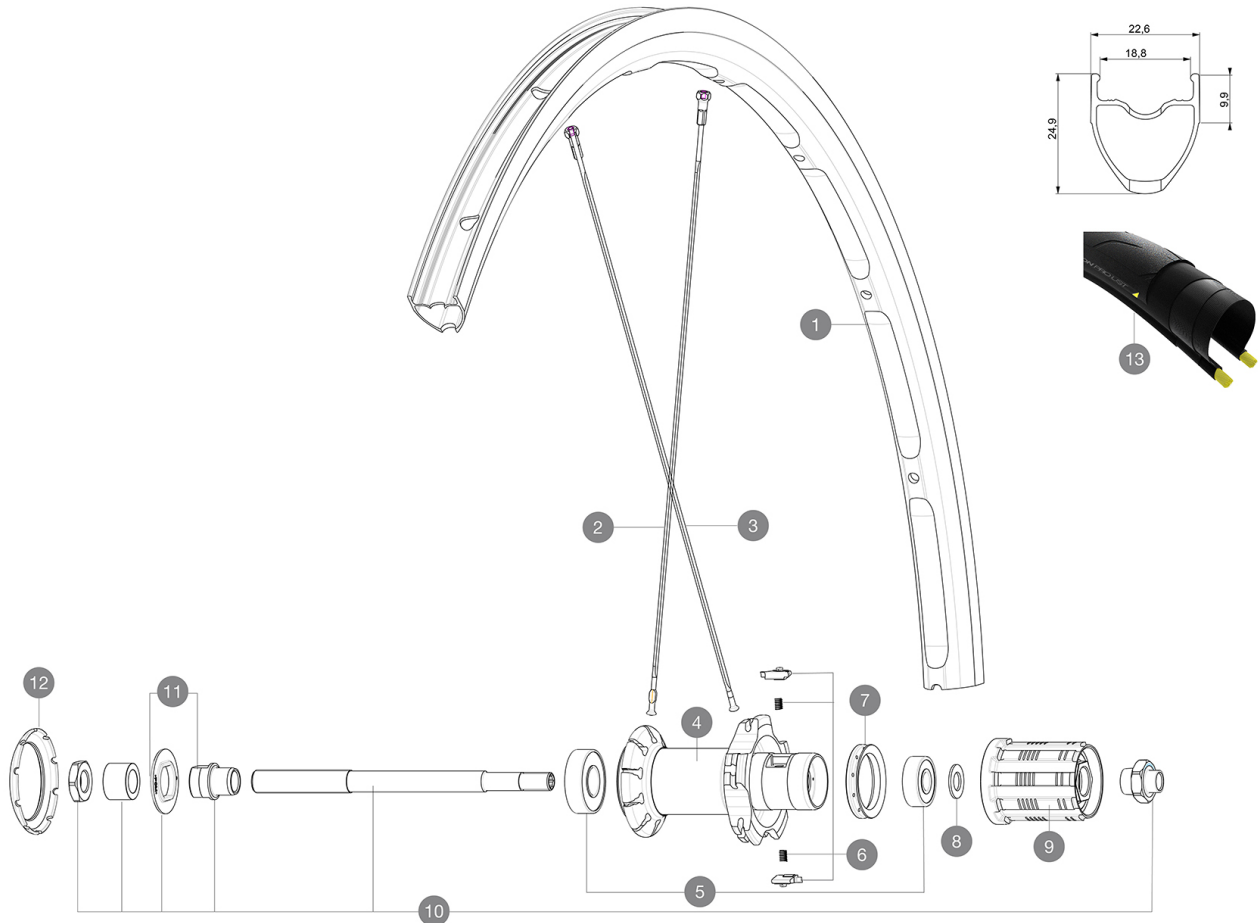
Per una maggiore durata della ruota, Mavic raccomanda di non superare il peso massimo di 120 kg supportato dalle ruote, bicicletta compresa

Dimensione di pneumatico consigliata: da 25 a 32 mm

Pressione max.: vedere l'indicazione su ruota e pneumatico. Se sono diverse, utilizzare la minore delle due.

REFERENZE RUOTE

R34141 Ksyrium UST 20 Rr

**RIMS**

&NBSP;:

1	V4080413 V3720101	KIT REAR RIM KSYRIUM UST 19/20 25mm UST Tape for 19 to 22mm Road Rims
---	----------------------	--

SPOKES


2	V3664701	KIT 10 FRT/NDS AKSIUM ELITE UST FLAT SPOKE 282mm + nipple
3	V3664801	KIT 10 DS AKSIUM ELITE UST/KSYRIUM UST FLAT BUTTED SPOKE 297

HUB SHELLS

4	N/A	CORPO MOZZO
5	M40660	KIT CUSCINETTI MOZZO POST. 608+6001
6	M40578	KIT CRICCHETTI FTSL (RUOTE STRADA)
7	99500001	GUARNIZIONE CORPO RUOTA LIBERA FTSL/FTSX
8	30872801	SET OF 3 INTERNAL SILVER SPACERS 9mm FTS-L 2013
9	30871101	FTS-L FREEWHEEL BODY HG11 2013 (8 or 9mm axle compatible)
10	99603901	KIT ASSE POST. KSYRIUM EQUIPE 08
11	99603801	SHORT EXPENSIBLE BEARING SUPPORTS > 2008
12	12034401	KIT 3 HUB CAPS AERO 10 SLOTS BLACK

MAVIC Ksyrium UST

VENDUTO CON

Sigillante per pneumatici Mavic (ruota posteriore) (355 466 01)	
Siringa per sigillante pneumatici	
Bloccaggi rapidi BR101 (M40350 anteriore, M40351 posteriore strada, M40352 posteriore MTB)	
Valvola e accessori UST (129 838 01)	
Flap tubeless	
Guida utente	

COMPATIBILITY

Ruota libera: Shimano/Sram, convertibile in Campagnolo con corpo trasmissione opzionale	
Perno anteriore: solo bloccaggio rapido	
Perno posteriore: solo bloccaggio rapido	

Specifications

CERCHIONI

- Materiale : Maxtal
 - Altezza : 25mm
 - Giunzione : SUP
 - Forature : tradizionale
 - Superficie frenante : UB Control
 - Riduzione peso : ISM
 - Diametro foro valvola : 6,5 mm
 - Pneumatico : UST tubeless e camera d'aria
 - Larghezza interna : 19 mm
 - Misura ETRTO : 622x19TC Road
- Da utilizzare con flap tubeless Mavic

RAGGI

- Materiale : acciaio
- Forma : a testa dritta, piatti, a doppio spessore
- Nipples : acciaio, ABS
- Numero raggi : 18 anteriori e 20 posteriori
- Raggiatura : anteriore e posteriore lato opposto trasmissione radiale, incrocio in 2Å° lato trasmissione posteriore

MOZZO

- Corpo anteriore e posteriore : alluminio
- Materiale perno : acciaio
- Cuscinetti a cartuccia sigillati (QRM)
- Ruota libera : acciaio FTS-L

VERSIONS

- Colore : Solo nero

PESI RUOTE

895