

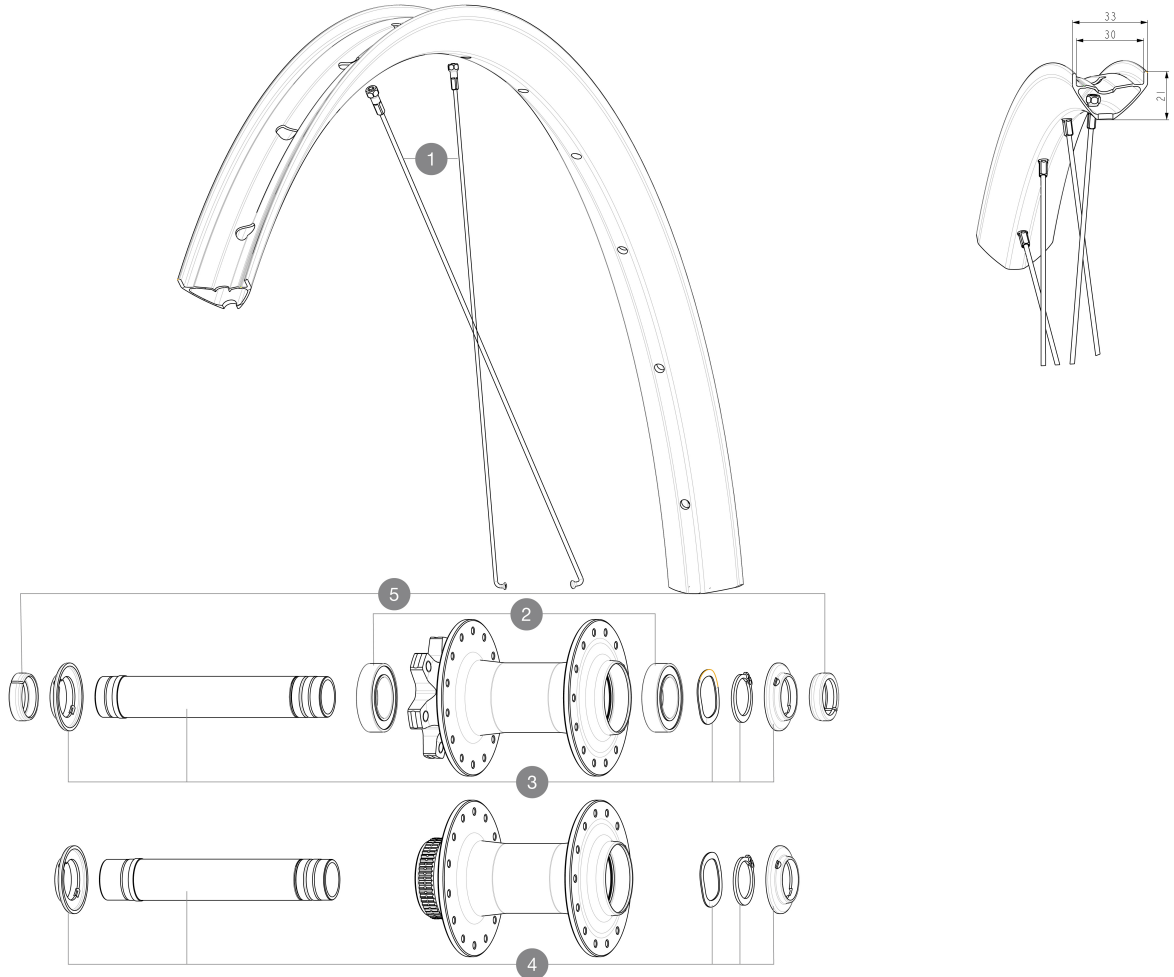
MAVIC **CROSSRIDE 1 29 30MM****REFERENZEN RÄDER**

ASTM-KATEGORIE 3: fÄ¼r den Einsatz im GelÄ±nde ("Cross-country")

For a longer longevity of the wheel, Mavic recommends that the total weight supported by the wheels doesn't exceed 150kg, bike included

MindestgrÄ±Ùe des Reifens: Breite 52mm - max. Druck 2.35Bar/34PSI

Maximale ReifengrÄ±Ùe: Breite 125mm - max. Druck 1.25Bar/18PSI

**SPOKES**

1 V00062331 Kit 14 ft/rr Jbent bk rd spk 298 29"+np

HUB SHELLS

2 V2500901 KIT BEARINGS 18x30x7 + WAVED WASHER + CLIP

3 V2372401 KIT 110mm AXLE QRM AUTO MTB > 2019

4 V2375601 Kit 110mm axle QRM auto MTB from 2019 DCL

OPTIONS

V2374401 TORQUE CAPS 15*31 Adapter MTB QRM Auto > 2019 Frt HUB

ADAPTERS

5 V2372501 15mm MTB Axle Cap QRM Auto From 2019

99694101 2 REDUCERS 15/9mm

GELIEFERT MIT

Bedienungsanleitung	
Tubeless-Felgenband	
Bedienungsanleitung	
Tubeless-Felgenband	

COMPATIBILITY

Freilaufkörper: SHIMANO HG MTB Stahl-konverter (Kit V3790101 separat erhältlich)	
Freilaufkörper: SHIMANO HG MTB Stahl-konverter (Kit V3790101 separat erhältlich)	
Rear axle: 12mm thru axle, convertible to Quick Release with adapters (delivered with non-boost wheel)	

Specifications

FELGEN

- Material : S6000 Aluminium
- Material : S6000 Aluminium
- Höhe : 21 mm
- Höhe : 21 mm
- Gelenk : mit Armel
- Gelenk : mit Armel
- Innere Breite : 30 mm
- Innere Breite : 30 mm
- Bohren : herkömmlich (vorne/hinten 28 IÄcher)
- Bohren : herkömmlich (vorne/hinten 28 IÄcher)
- Bremsen : Scheibenbremsen
- Bremsen : Scheibenbremsen
- Profil : asymmetrisch und hakenlos
- Profil : asymmetrisch und hakenlos
- ETRTO-Größe : 622x30TSS
- ETRTO-Größe : 622x30TSS
- Reifen : UST Tubeless Ready - Verwendung mit Mavic Tubeless-Felgenband
- Reifen : UST Tubeless Ready - Verwendung mit Mavic Tubeless-Felgenband

SPEICHEN

- Material : Stahl
- Material : Stahl
- Speichenzahl : je 20 vorne und hinten
- Speichenzahl : je 20 vorne und hinten
- Rear axle : 12mm thru axle, convertible to Quick Release with adapters (delivered with non-boost wheel)
- R2R Carbonspeichen-Technologie
- R2R Carbonspeichen-Technologie

RADNABE

- Körpermaterial : aluminium
- Körpermaterial : aluminium
- Standard Disc : 6 LÄcher oder Center Lock®
- Standard Disc : 6 LÄcher oder Center Lock®
- Material der Achse : Aluminium
- Material der Achse : Aluminium
- Achsgröße : vorne 15x110 / hinten 12x148
- Achsgröße : vorne 15x110 / hinten 12x148
- Freilauftechnologie : Instant Drive 360
- Freilauftechnologie : Instant Drive 360
- Freilauf : Shimano HG MTB / Shimano MS / Sram XD MTB
- Freilauf : Shimano HG MTB / Shimano MS / Sram XD MTB
- Technologie der Lager : QRM automatische einstellung - abgedichtete patrone
- Technologie der Lager : QRM automatische einstellung - abgedichtete patrone

RADGEWICHTE