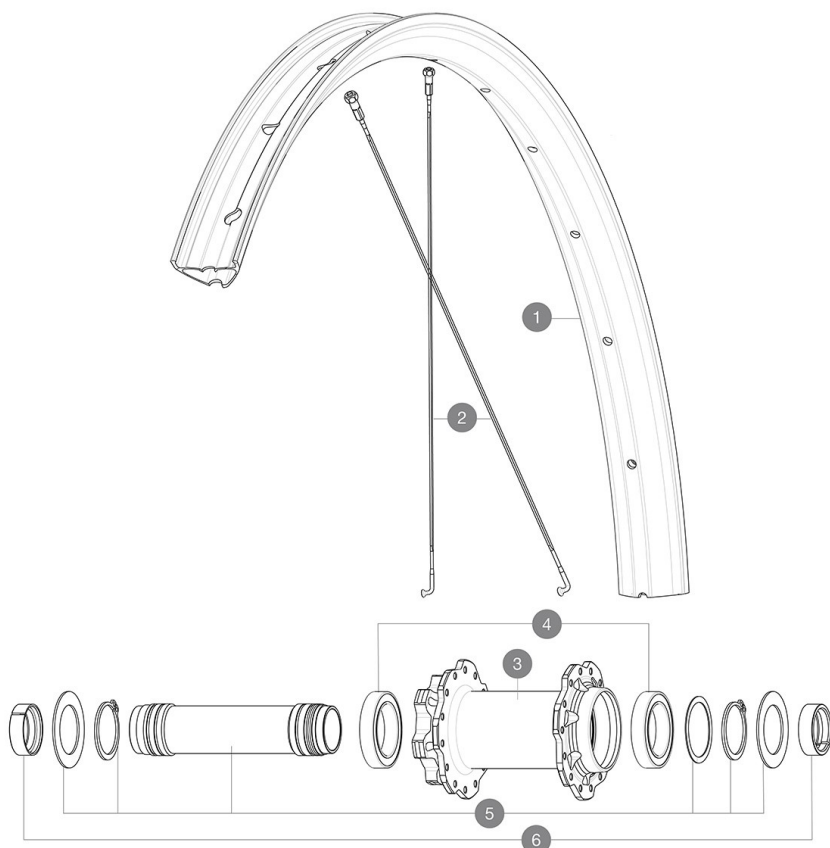


REFERENZEN RÄDER

ASTM-KATEGORIE 5: fÄ¼r den Einsatz in extremem GelÄ¼nde, insbesondere Downhill
fÄ¼r eine lÄ¼ngere Lebensdauer der LaufrÄ¼der empfiehlt Mavic als Obergrenze fÄ¼r das Gesamtgewicht von Fahrer, AusrÄ¼stung und Fahrrad: 150 kg
MindestgrÄ¼Ùe des Reifens: Breite 52mm - max. Druck 2.95Bar/43PSI
Non-Boost : 12 to 9mm rear adapter for quick release (V2510801) - Delivered with the wheel



Specifications	Maxi target
Frontal run out	0,5mm
Lateral run out	0,5mm
Centring	1,0mm (2x0,5)
Tension daN	99 > 119
Disc side	

RIMS



&NBSP;:

1	V00094931	Kit Front/Rear rim Deemax DH yellow 29"
	V3750101	35mm UST Green Tape for 30mm wide rims

SPOKES

2	V2387901	KIT 14 J BENT STEEL SPOKES 299mm DEEMAX DH 29" + black steel
---	----------	--

HUB SHELLS

3	N/A	NABENKÖRPER
4	M40179	FRONT BEARING 25x37x7 20mm AXLE
5	V2373701	KIT 20x110mm BOOST AXLE QRM AUTO MTB > 2019

ADAPTERS

6	V2680401	20x110 BOOST Front Adapter MTB wheels
---	----------	---------------------------------------

GELIEFERT MIT

Bedienungsanleitung	
UST-Ventil und Zubehör (129 838 01)	
Tubeless-Felgenband	
Bedienungsanleitung	
Tubeless-Felgenband	
UST-Ventil und Zubehör (129 838 01)	
Je 2 Ersatzspeichen pro Laufrad	
Fore-Speichenschlüssel	
12 to 9mm rear adapter for quick release ([V2510801] - Delivered with the wheel)	
Je 2 Ersatzspeichen pro Laufrad	
Fore-Speichenschlüssel	

COMPATIBILITY

Freilaufkörper: SHIMANO MS-Konverter (Kit V3990101 separat erhältlich)	
Freilaufkörper: SHIMANO MS-Konverter (Kit V3990101 separat erhältlich)	
Freilaufkörper: SHIMANO HG VTT Alu-Konverter (Kit V3780101 separat erhältlich)	
Freilaufkörper: SHIMANO HG VTT Alu-Konverter (Kit V3780101 separat erhältlich)	
Freilaufkörper: SHIMANO HG MTB Stahl-konverter (Kit V3790101 separat erhältlich)	
Freilaufkörper: SHIMANO HG MTB Stahl-konverter (Kit V3790101 separat erhältlich)	
15-mm-Achse (V2373501)	
Instant Drive 360-Freilaufkörper f ¹ / ₄ r Shimano HG/Sram-Ritzelkassetten (V3430101)	
Adapter Hinterachse: 12x148 umwandelbar in 9x141 (Kit V2510801 separat erhältlich)	
Adapter Hinterachse: 12x148 umwandelbar in 9x141 (Kit V2510801 separat erhältlich)	
Vorderachsadapter: 20x110 umbaubar auf 15x110 (Kit 12982801 enthalten)	
Instant Drive 360-Freilaufkörper f ¹ / ₄ r Shimano HG/Sram-Ritzelkassetten (V3430101)	
Instant Drive 360 Freilauf-Technologie Das neue Instant Drive 360-Freilauf-System ist superleicht und sorgt mit nur 9° Eingriffswinkel f ¹ / ₄ r schnellen Kraftschluss. Eine grosse kontaktfreie Gummidichtung senkt die Reibung. Und eine breite Auswahl an Achsstummeln sorgt f ¹ / ₄ r Kompatibilität mit vielen Einbaustandards.	

Specifications

FELGEN

- Material : Maxtal
- Material : Maxtal
- Höhe : 22 mm
- Höhe : 22 mm
- Gelenk : SUP-Schweißtechnik
- Gelenk : SUP-Schweißtechnik
- Innere Breite : 30 mm
- Innere Breite : 30 mm
- Bohren : herkömmlich (vorne/hinten 28 Löcher)
- Bohren : herkömmlich (vorne/hinten 28 Löcher)
- Bremsen : Scheibenbremsen
- Bremsen : Scheibenbremsen
- Profil : asymmetrisch
- Profil : asymmetrisch
- ETRTO-Größe : 622x30TC
- ETRTO-Größe : 622x30TC

RADNABE

- Körpermaterial : aluminium
- Körpermaterial : aluminium
- Standard Disc : nur 6 Löcher
- Standard Disc : nur 6 Löcher
- Material der Achse : Aluminium
- Material der Achse : Aluminium
- Achsgröße : vorne 20x110/ hinten 12x148 oder 12x157
- Achsgröße : vorne 20x110/ hinten 12x148 oder 12x157
- Freilauftechnologie : Instant Drive 360
- Freilauftechnologie : Instant Drive 360
- Freilauf : Sram XD MTB
- Freilauf : Sram XD MTB
- Technologie der Lager : ORM automatische einstellung - abgedichtete patrone