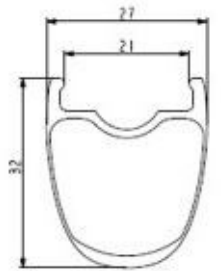
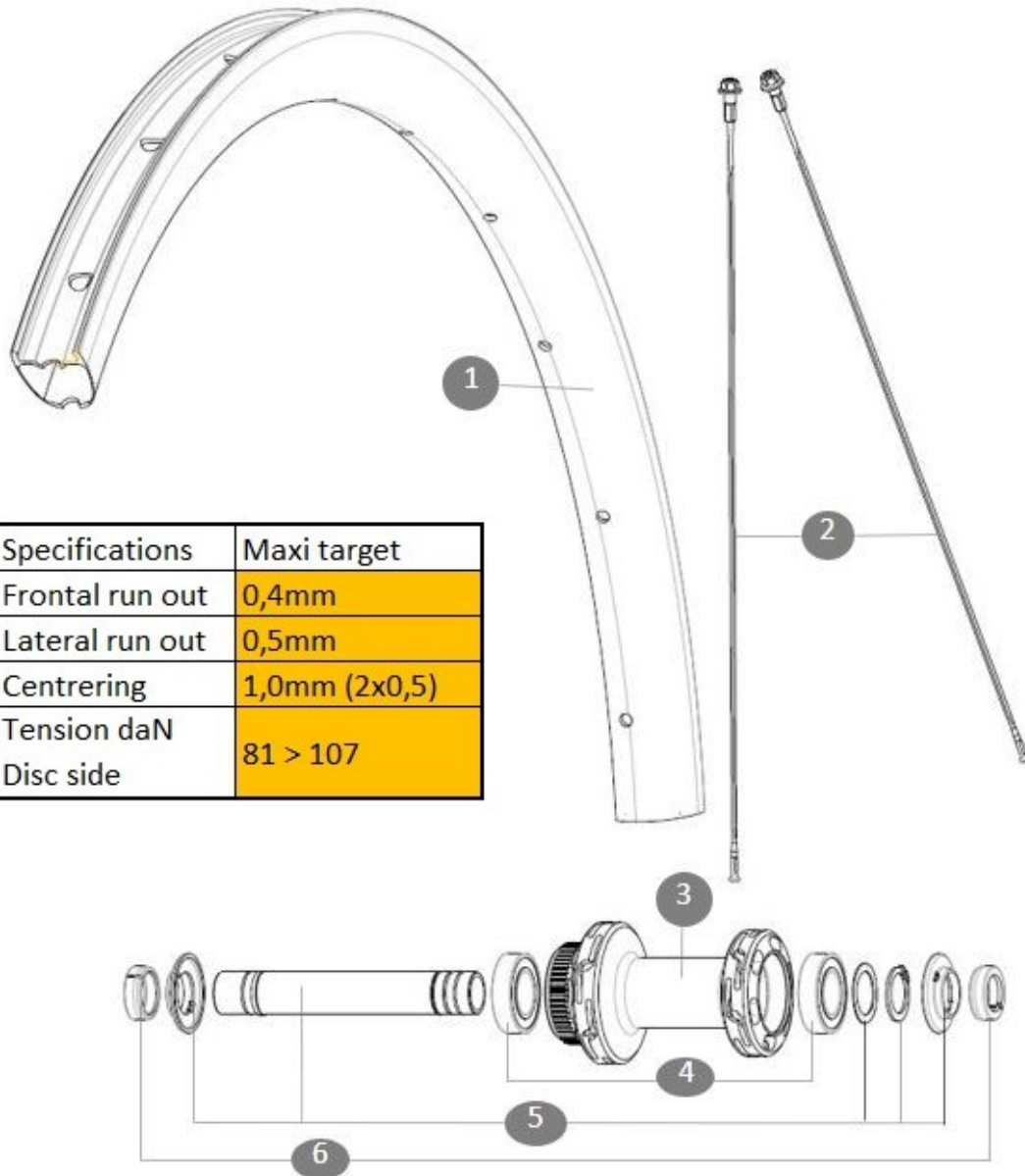


MAVIC **COSMIC SL 32 DISC 21mm****REFERENZEN RÄDER**

Mindestgröße des Reifens: Breite 25mm - max. Druck 6.1Bar/88PSI
 Maximale Reifengröße: Breite 64mm - max. Druck 3.5Bar/51PSI
 ASTM Kategorie 2: Straßen und Wege mit Sprüngen von weniger als 15 cm Höhe.
 Maximales Gewicht der Laufräder: darf 120 kg nicht überschreiten (Gewicht des Fahrrads inbegriffen)



Jante avant Cosmic SL 32 Disc

Specifications	Maxi target
Frontal run out	0,4mm
Lateral run out	0,5mm
Centring	1,0mm (2x0,5)
Tension daN	81 > 107
Disc side	

RIMS

&NBSP;:

1	V00116231	KIT FRT/RR RIM COSMIC SL32
	V2620101	UST RIM TAPE 25mm (for 21-24mm wide rim)

SPOKES

2	V4163401	Kit 12 Front/Rear Cosmic SL 32 Disc butted stainless spoke 2
---	----------	--

HUB SHELLS

3	N/A	NABENKÖRPER
4	M40129	KIT 2 BEARINGS 6902 15x28x7
5	V2373301	KIT QRM AUTO FRONT AXLE 12mm > 2019

OPTIONS

V2680301	"Kit Ft Road Adapter 12 >> 9mm"
----------	---------------------------------

ADAPTERS

6	V2680501	12mm Road Axle Cap QRM Auto
---	----------	-----------------------------

MAVIC COSMIC SL 32 DISC 21mm

2025
FRONT

GELIEFERT MIT

Benutzerführung	
UST-Felgenband am Rad montiert	
UST-Ventil nicht am Rad montiert	
Adapter für die Vorderachse: 12x100 umbaubar auf 9x100	
Adapter für Hinterachse: 12x142 umbaubar auf 9x135	
Multifunktions-Einstellschüssel mit dem Hinterrad	

COMPATIBILITY

Freilaufkörper: SRAM XD Strae-Konverter (Kit V2580101 separat erhältlich)	
Freilaufkörper: SHIMANO HG light Strae-Konverter (Kit V3850101 separat erhältlich)	
Freilaufkörper: SHIMANO MS-Konverter (Kit V3990101 separat erhältlich)	
Freilaufkörper: CAMPAGNOLO ED-Konverter (Kit V3440101 separat erhältlich)	
Freilaufkörper: CAMPAGNOLO N3W-Konverter (Kit V4270101 separat erhältlich)	
Adapter Hinterachse: 12x142 umwandelbar in 12x135 (Kit V2510901 separat erhältlich)	
Adapter Vorderachse: 12x100 umbaubar auf 9x100 (Kit V2680301 enthalten)	
Adapter Hinterachse: 12x142 umwandelbar in 9x135 (Kit V2510801 enthalten)	

Specifications

FELGEN

- **Material** : 100% unidirektionale Kohlefaser
- **Höhe** : 32 mm
- **Innere Breite** : 21 mm
- **Bohren** : herkömmlich (vorne/hinten 24 Löcher)
- **Bremsen** : Scheibenbremsen
- **ETRTO-Größe** : 622x21TC
- **Reifen** : UST Tubeless Ready - Verwendung mit Mavic Tubeless-Felgenband

SPEICHEN

- **Material** : stahl
- **Form** : gerade, extraflach, verengt, antirotation (vorne und hinten)
- **Nippel** : Stahl, ABS, schwarz
- **Regal** : 2-fach gekreuzt (vorne und hinten)

RADNABE

- **Körpermaterial** : aluminium
- **Körperdesign** : INFINITY
- **Standard Disc** : nur Center Lock®
- **Material der Achse** : Aluminium
- **Achsgröße** : vorne 12x100 / hinten 12x142 - Umrüstbar auf Schnellspanner mit Adaptern (nicht im Lieferumfang enthalten)
- **Freilauftechnologie** : Instant Drive 360
- **Freilauf** : Shimano HG Strae
- **Technologie der Lager** : QRM automatische einstellung - abgedichtete patrone

RADGEWICHTE

680