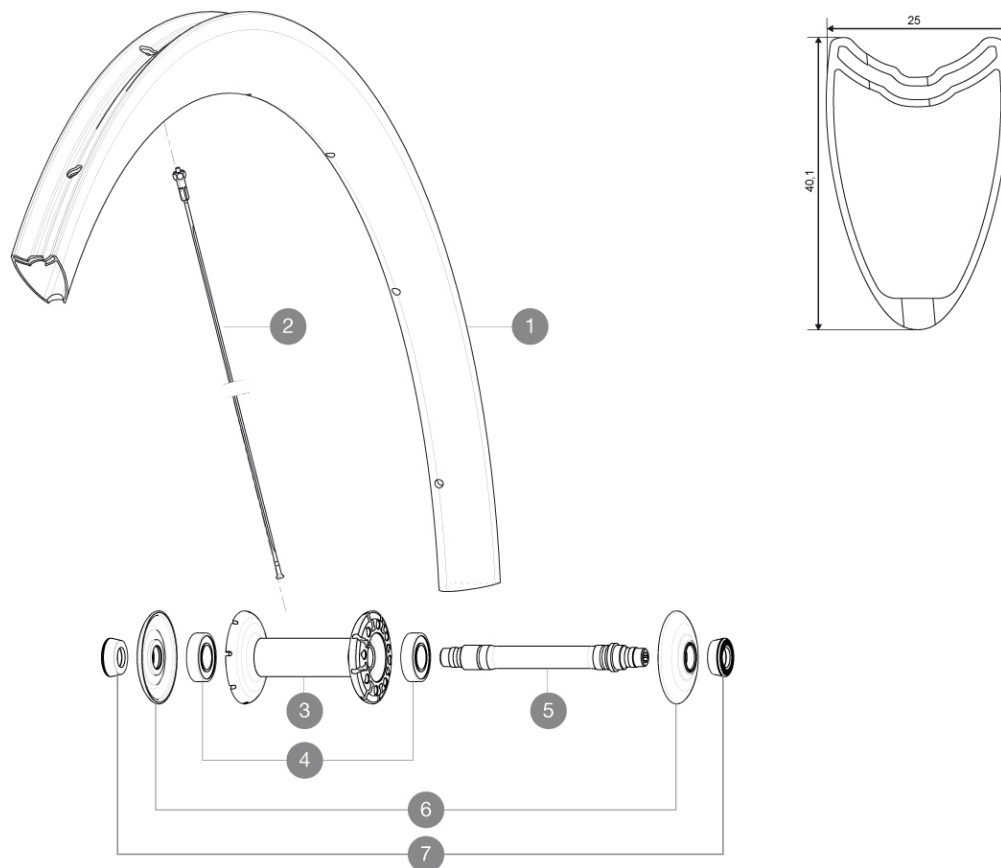


## REFERENZEN RÄDER

328183 COSMIC CARBONE 40 Tub FRT WTS



### RIMS



&NBSP;:

1 36645510 FRONT RIM CC 40 T

### SPOKES

2 36645101 10 BLK AERO SPOKES FRONT/NON DRIVE SIDE CC 40 T 272mm

### HUB SHELLS

3 N/A NABENKÖRPER  
4 M40078 FRONT HUB 6901 BEARINGS  
5 30870001 FRONT AXLE ROAD RIM BRAKING QRM +  
6 32985701 HUB CAP & ADJUST.NUT CXR 80

### ADAPTERS

7 35117301 FRONT OR REAR FORK REST KIT R-SYS 2013

**MAVIC** *Cosmic Carbone 40 T***GELIEFERT MIT**

Schnellspanner BR601	
Laufrad-Taschen	
Spezial-Bremsbeläge für Carbonfelgen	
Speichenmagnet (beim VR)	
Multifunktions-Einstellschlüssel	
Bedienungsanleitung	

**Specifications****FELGEN**

- **Material** : 100% Carbon (unidirektional)
- **Profilhöhe** : 40 mm, hinten mit asymmetrischen Felgenflanken

- **Speichen** : ohne
- **Bremsflanken** : Carbon
- **Ventiloch-Durchmesser** : 6,5 mm
- **Bereifung** : Schlauchreifen
- **ETRTO-Größe** : 28" (Schlauchreifen)
- **Empfohlene Reifenbreite** : 19 bis 32 mm

**SPEICHEN**

- **Material** : Stahl
- **Speichen** : gerade, mit Aero-Profil, doppel-dickend
- **Speichennippel** : Messing, selbstsichernd
- **Speichenzahl** : vorne 16, hinten 20
- **Einspeichung** : radial (VR und HR links), 2fach gekreuzt (HR rechts)

**RADNABE**

- **Nabenkörper (VR und HR)** : Carbon-Mittelteil, Aluminium-Nabenflansche
- **Achs-Material (VR und HR)** : Aluminium Gedichtete, einstellbare Industrielager
- **Freilauf** : FTS-L (Stahl)

**RADGEWICHTE**

Radgewicht 635