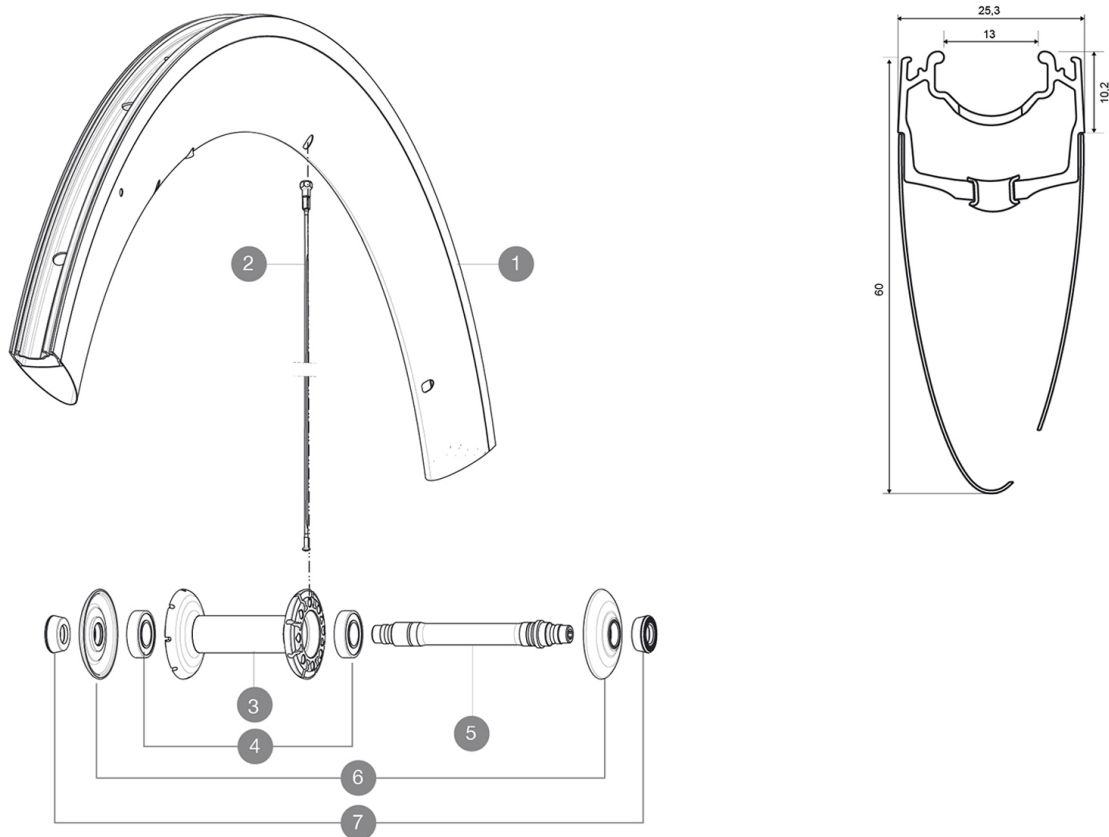


REFERENZEN RÄDER

354675 COSMIC CXR 60 C FRT WTS



RIMS



&NBSP;:

| | | |
|---|----------|-----------------------|
| 1 | V2403710 | FRONT RIM CXR60C MY16 |
|---|----------|-----------------------|

SPOKES

| | | |
|---|----------|--|
| 2 | 32976801 | 10 BLK AERO SPOKES FRONT/NON DRIVE SIDE CXR 60 C 289mm |
|---|----------|--|

HUB SHELLS

| | | |
|---|----------|-----------------------------------|
| 3 | N/A | NABENKÖRPER |
| 4 | M40078 | FRONT HUB 6901 BEARINGS |
| 5 | 30870001 | FRONT AXLE ROAD RIM BRAKING QRM + |
| 6 | 32985701 | HUB CAP & ADJUST.NUT CXR 80 |

ADAPTERS

| | | |
|---|----------|--|
| 7 | 35117301 | FRONT OR REAR FORK REST KIT R-SYS 2013 |
|---|----------|--|

MAVIC Cosmic CXR 60 C

GELIEFERT MIT

| | |
|-----------------------------------|--|
| Schnellspanner BR601 | |
| Felgenband | |
| Laufrad-Taschen | |
| Spezielle CXR Exalith-Bremsbeläge | |
| Ventil-Verlängerung | |
| Multifunktions-Einstellschlüssel | |
| Bedienungsanleitung | |

Specifications

FELGEN

- **Material** : 100% Carbon (3K)
- **Profilhöhe** : 60 mm, Profilbreite 27 mm (mit CX01-Aufnahmen)
- **Felgenstoss** : SUP
- **Speichenösen** : ohne
- **Bremsflanken** : Exalith 2
- **Gewichts-Tuning** : ISM
- **Ventilloch-Durchmesser** : 6,5 mm
- **Bereifung** : Drahtreifen
- **ETRTO-Größe** : 622 x 13c
- **Empfohlene Reifenbreite** : 23 mm

SPEICHEN

- **Material** : Stahl
- **Speichen** : gerade, mit Aero-Profil, doppel-dickend
- **Speichennippel** : Aluminium, schwarz, selbstsichernd
- **Speichenzahl** : vorne 16, hinten 20
- **Einspeichung** : radial (VR und HR links), 2fach gekreuzt (HR rechts)

RADNABE

- **Nabenkörper (VR und HR)** : Carbon-Mittelteil, Aluminium-Nabenflansche
- **Achs-Material (VR und HR)** : Aluminium Gedichtete, einstellbare Industrielager
- **Freilauf** : FTS-L (Stahl)

RADGEWICHTE

Radgewicht 820