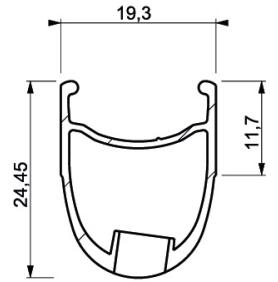
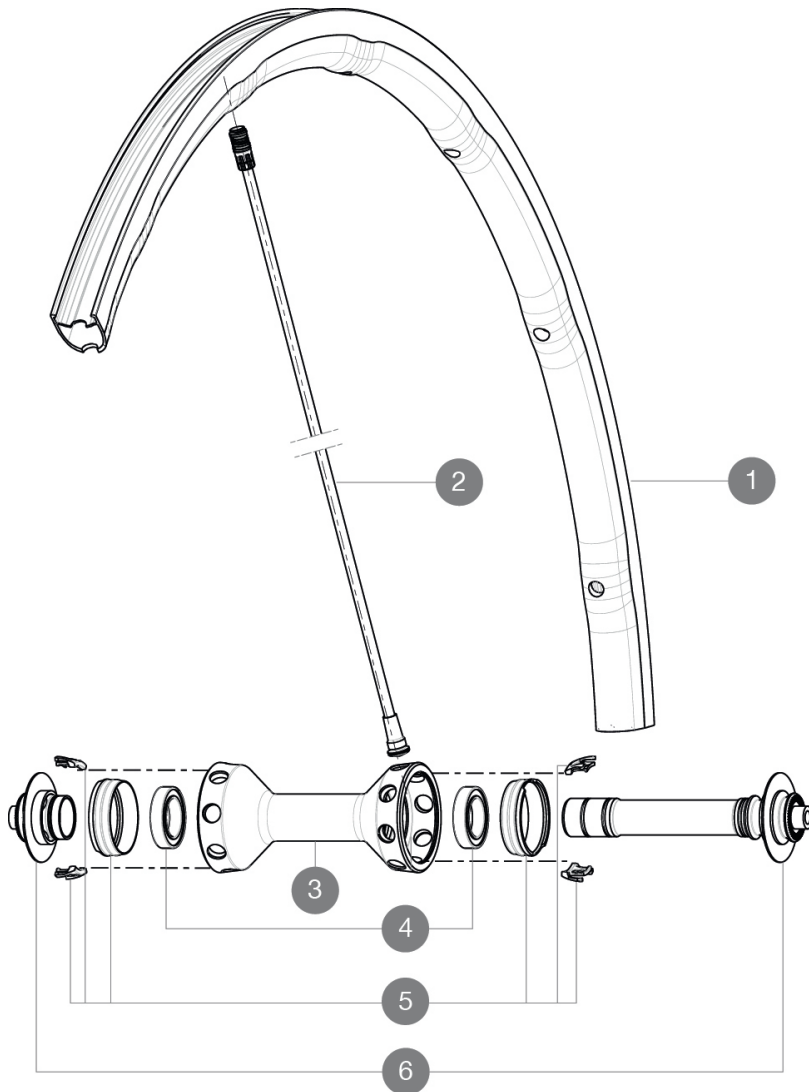


## REFERENZEN RÄDER

F04601 R-Sys SLR 15 Ft



### RIMS



VENTILLOCH  $\bar{A}$  (MM): 6,5 :

1 A7199710 KIT FRONT RIM R-SYS SLR 2015

### SPOKES

2 V2270201 R-SYS SLR 15 CARB TUB SPOKE 282,7mm - while stock last  
 2 V4161301 Kit 10 front/rear Rsys spokes 282,7mm from 2020  
 5 99693801 2 SILVER TRACOMP RINGS + CLIPS

### HUB SHELLS

3 N/A NABENKÖRPER  
 4 10567901 BEARING KIT R-SYS SL FRONT  
 6 10846901 FRONT AXLE KIT R-SYS SL  
 N/A NABENKÖRPER

**MAVIC** **R-Sys SLR****GELIEFERT MIT**

Schnellspanner BR601	
LaufRad-Taschen	
1 Paar BremsbelÄge fÄ¼r Exalith-Bremsflanken	
Speichenmagnet (beim VR)	
Multifunktions-EinstellschlÄssel	
Tracomp-Spezialwerkzeug	
Bedienungsanleitung	

**Specifications****FELGEN**

- **Material** : Maxtal
- **ProfilhÄhe** : 24 mm (VR), 26 mm (HR, asymmetrisch)
- **Felgenstoss** : SUP
- **Felgenbohrungen** : Fore
- **Bremsflanken** : Exalith 2
- **Gewichtstuning** : ISM 4D
- **Ventilloch-Durchmesser** : 6,5 mm
- **Bereifung** : Drahtreifen
- **ETRTO-GrÄsse** : 622x15c
- **Empfohlene Reifenbreite** : 19 bis 32 mm

**SPEICHEN**

- **Material** : Carbon (VR und HR links) und Zicral (HR rechts)
- **Speichen** : Tracomp (VR und HR links) und gerade, mit Aero-Profil, doppel-dickend (HR rechts)
- **Speichennippel** : Fore (Aluminium), in die Speichen integriert
- **Speichenzahl** : vorne 16, hinten 20
- **Einspeichung** : radial (VR und HR links), 2fach gekreuzt (HR rechts)

**RADNABE**

- **NabenKÄrper (VR und HR)** : Aluminium
- **Achs-Material (VR und HR)** : Aluminium
- **Superleichte gedichtete Industrielager**
- **Freilauf** : FTS-L (Stahl)

**RADGEWICHTE**

Radgewicht 555