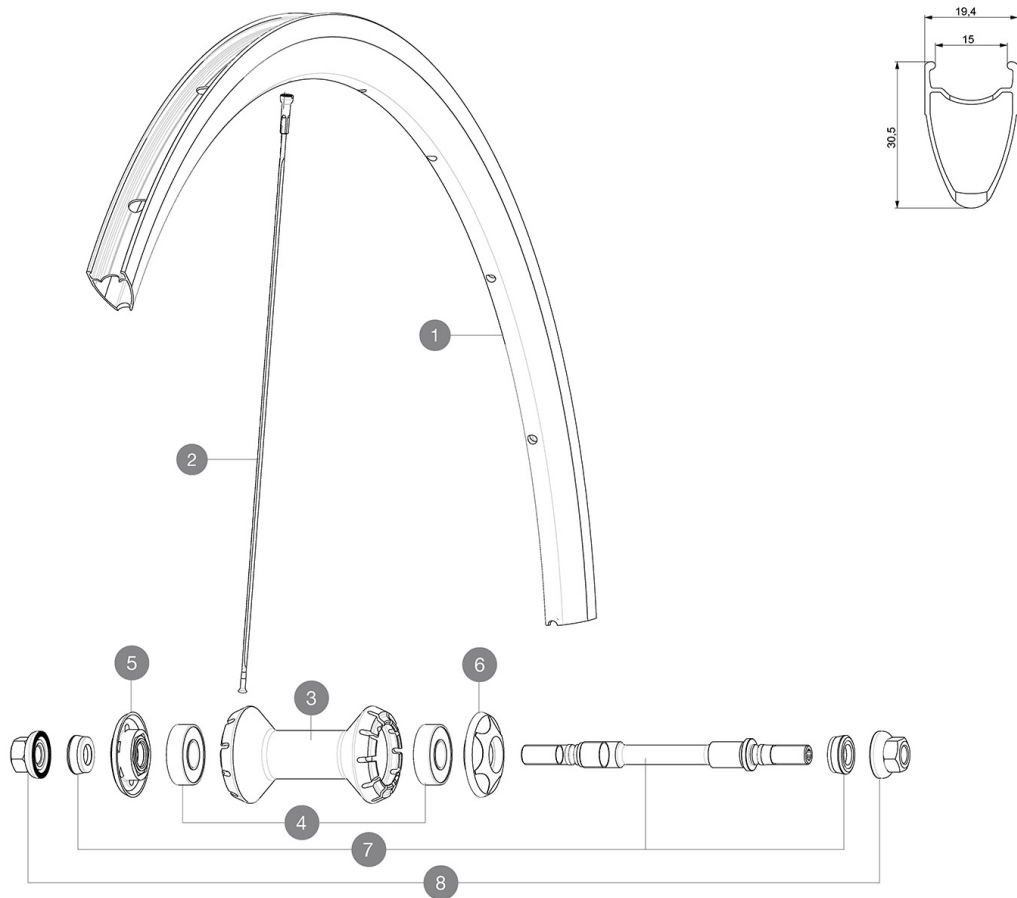


REFERENZEN RÄDER



RIMS



&NBSP;:

1	12033415	FRONT/REAR ELLIPSE 11 RIM
----------	----------	---------------------------

SPOKES

2	12033701	10 BLACK FRONT SPOKES ELLIPSE 11 279mm
----------	----------	--

HUB SHELLS

3	N/A	NABENKÖRPER
4	M40318	HUB BEARING KIT 6001
5	M40242	ADJUSTING NUT ROAD WHEEL
6	M40243	HUB CAP ROAD WHEEL
7	32386101	ELLIPSE FRT AXLE+FORK SUPPORTS
8	32388601	2 AXLE BOLTS ELLIPSE F/R M9

GELIEFERT MIT

Achsmuttern	
Felgenband	
Ventil-Verlängerung	
Ritzel-Verschlussring	
Multifunktions-Einstellschlüssel	
Bedienungsanleitung	

Specifications**FELGEN**

- **Material** : 6106 Aluminium
- **Profilhöhe** : 30 mm
- **Felgenstoss** : SUP
- **Speichen** : ohne
- **Ventilloch-Durchmesser** : 6,5 mm
- **Bereifung** : Drahtreifen
- **ETRTO-Größe** : 622x15c
- **Empfohlene Reifenbreite** : 19 bis 28 mm

SPEICHEN

- **Material** : Stahl
- **Speichen** : gerade, mit Aero-Profil
- **Speichennippel** : Messing, selbstsichernd
- **Speichenzahl** : je 20 vorne und hinten
- **Einspeichung** : radial (VR), 2fach gekreuzt (HR)

RADNABE

- **Nabenkörper (VR und HR)** : Aluminium
- **Achs-Material (VR und HR)** : Stahl
- Gedichtete, einstellbare Industrielager
- Schraubritzel

RADGEWICHTE

905