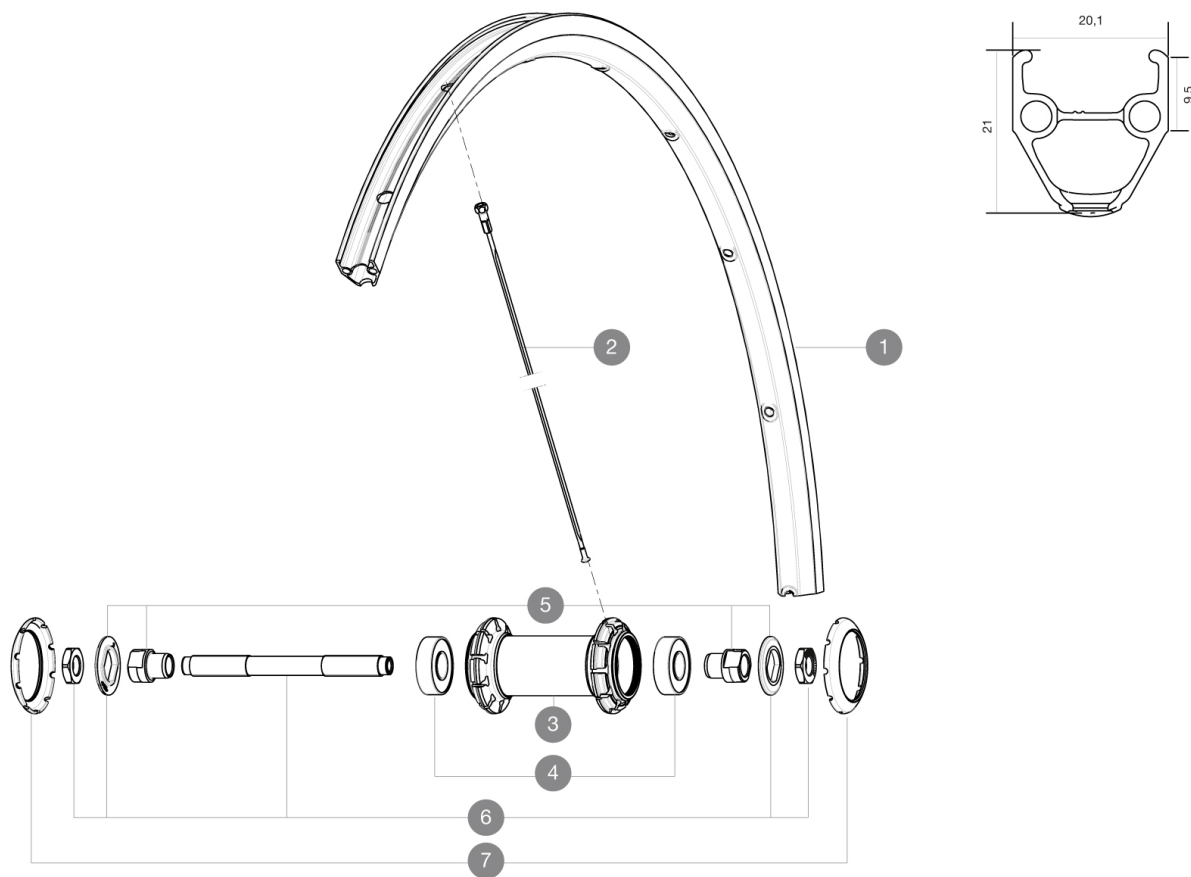


Mindestgröße des Reifens: Breite 23mm - max. Druck 8Bar/115PSI
 ASTM CATEGORY 1 : road only
 Um eine längere Lebensdauer der Laufräder zu erreichen, empfiehlt Mavic als Obergrenze für das Gesamtgewicht von Fahrer, Ausrüstung und Fahrrad 120 kg
 Empfohlene Reifenbreite: 25 bis 32 mm
 Max. Reifendruck: 23 mm - 8,7 bar / 125 PSI; 25/28 mm - 7,7 bar / 110 PSI
 Maximale Reifengröße: Breite 52mm - max. Druck 5Bar/72PSI

REFERENZEN RÄDER

F44101 AKSIUM 25 RB 700 QR



RIMS



VENTILLOCH (MM): 6,5 :

| | | |
|---|----------|---------------------------|
| 1 | V2403015 | KIT FRONT/REAR RIM AKSIUM |
|---|----------|---------------------------|

SPOKES

| | | |
|---|----------|--|
| 2 | V4160101 | Kit 10 stainless spokes 285 Ft Ksyrium Equipe S/Ft & NDS Aks |
| 2 | 10844901 | KIT 10 FT KSYRIUM EQ S/FT+NDS AKSIUM SPK 285mm - while stock |

HUB SHELLS

| | | |
|---|----------|--|
| 4 | M40318 | HUB BEARING KIT 6001 |
| 5 | 99603801 | SHORT EXPENSIBLE BEARING SUPPORTS > 2008 |
| 6 | 99603701 | FRONT AXLE QRM ROAD 2008 |
| 7 | 12034401 | KIT 3 HUB CAPS AERO 10 SLOTS BLACK |

GELIEFERT MIT

| | |
|---|--|
| Schnellspanner BR101 (M40350 vorne, M40351 Rennrad hinten, M40352 MTB hinten) | |
| Bedienungsanleitung | |
| Felgenband | |
| Schnellspanner BR101 (M40350 vorne, M40351 Rennrad hinten, M40352 MTB hinten) | |
| Schnellspanner BR101 (M40350 vorne, M40351 Rennrad hinten, M40352 MTB hinten) | |
| Schnellspanner BR101 (M40350 vorne, M40351 Rennrad hinten, M40352 MTB hinten) | |
| Schnellspanner BR101 (M40350 vorne, M40351 Rennrad hinten, M40352 MTB hinten) | |
| Schnellspanner BR101 (M40350 vorne, M40351 Rennrad hinten, M40352 MTB hinten) | |
| Schnellspanner BR101 (M40350 vorne, M40351 Rennrad hinten, M40352 MTB hinten) | |
| Schnellspanner BR101 (M40350 vorne, M40351 Rennrad hinten, M40352 MTB hinten) | |
| Schnellspanner BR101 (M40350 vorne, M40351 Rennrad hinten, M40352 MTB hinten) | |
| Schnellspanner BR101 (M40350 vorne, M40351 Rennrad hinten, M40352 MTB hinten) | |
| Bedienungsanleitung | |
| Felgenband | |
| Felgenband | |
| Felgenband | |
| Felgenband | |
| Felgenband | |
| Felgenband | |

COMPATIBILITY

| | |
|--|--|
| Freilauf: Shimano/Sram (mit optionalem Freilaufkäfiger umrÄ¼stbar fÄ¼r Campagnolo) | |
| Freilauf: Shimano/Sram (mit optionalem Freilaufkäfiger umrÄ¼stbar fÄ¼r Campagnolo) | |
| Freilauf: Shimano/Sram (mit optionalem Freilaufkäfiger umrÄ¼stbar fÄ¼r Campagnolo) | |
| Freilauf: Shimano/Sram (mit optionalem Freilaufkäfiger umrÄ¼stbar fÄ¼r Campagnolo) | |
| Freilauf: Shimano/Sram (mit optionalem Freilaufkäfiger umrÄ¼stbar fÄ¼r Campagnolo) | |
| VR-Achse: nur fÄ¼r Schnellspanner | |
| VR-Achse: nur fÄ¼r Schnellspanner | |
| VR-Achse: nur fÄ¼r Schnellspanner | |
| Freilaufkäfiger: CAMPAGNOLO ED-Konverter (Kit 30871201 separat erhältlich) | |
| VR-Achse: nur fÄ¼r Schnellspanner | |
| Freilaufkäfiger: CAMPAGNOLO ED-Konverter (Kit 30871201 separat erhältlich) | |
| VR-Achse: nur fÄ¼r Schnellspanner | |
| VR-Achse: nur fÄ¼r Schnellspanner | |
| HR-Achse: nur fÄ¼r Schnellspanner | |
| HR-Achse: nur fÄ¼r Schnellspanner | |
| HR-Achse: nur fÄ¼r Schnellspanner | |
| HR-Achse: nur fÄ¼r Schnellspanner | |