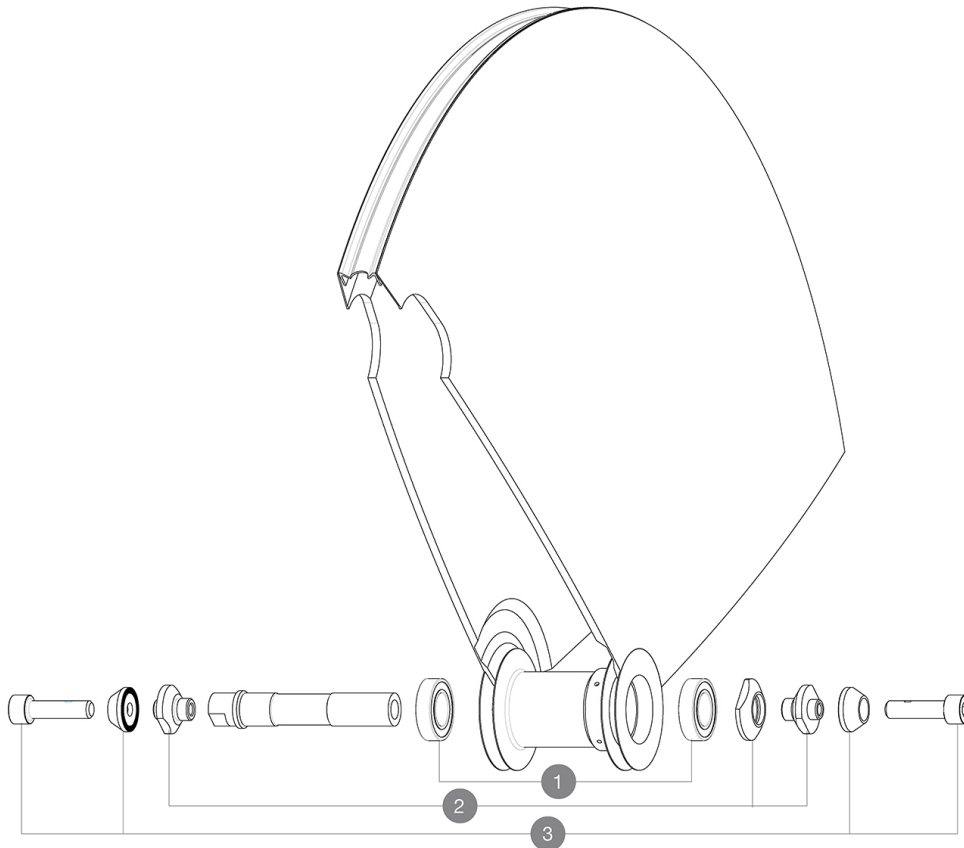


ASTM-KATEGORIE 1: fÄ¼r den Einsatz auf asphaltierten Strassen und Wegen
Um eine lÄngere Lebensdauer der LaufrÄäder zu erreichen, empfiehlt Mavic als Obergrenze fÄ¼r das Gesamtgewicht von Fahrer, AusrÄüstung und Fahrrad 120 kg
Empfohlene Reifenbreite: 21 bis 28 mm
Max. Reifenluftdruck: siehe Angaben auf Laufrad und Reifen. Wenn diese abweichen, gilt stets der niedrigere Wert!
Minimale Ritzelbreite: 7,5 mm
Max. Reifendruck: 23 mm - 8,7 bar / 125 PSI
Mindest-Ritzelbreite: 7,5 mm

REFERENZEN RÄÄDER

F32701	COMETE TRACK T 700	F71771	COMETE TRACK T 700
--------	--------------------	--------	--------------------



HUB SHELLS

1	M40129	KIT 2 BEARINGS 6902 15x28x7
2	11188701	COMETE FRONT AXLE TRACK
3	M40124	M6 AXLE BOLTS FRT TRACK WHEEL

MAVIC COMETE TRACK

GELIEFERT MIT

Bedienungsanleitung	
Achsmuttern	
Laufrad-Tasche (V24 801 01)	
Laufrad-Tasche (V24 801 01)	
Ventil-Verlängerung	
Achsmuttern	
Achsmuttern	
Ritzel-Verschlussring	
Achsmuttern	
Achsmuttern	
Achsmuttern	
Achsmuttern	
Achsmuttern	
Achsmuttern	
Bedienungsanleitung	
Ventil-Verlängerung	
Ventil-Verlängerung	
Ventil-Verlängerung	
Ventil-Verlängerung	

COMPATIBILITY

Instant Drive 360 Light-Freilaufkörper für Shimano HG/Sram-Ritzelkassetten (V3850101)	
Instant Drive 360-Freilaufkörper für Sram XD-Ritzelkassetten (V2580101)	
FTS-L-Freilaufkörper für Shimano/Sram HG-Ritzelkassetten (L30871101)	