

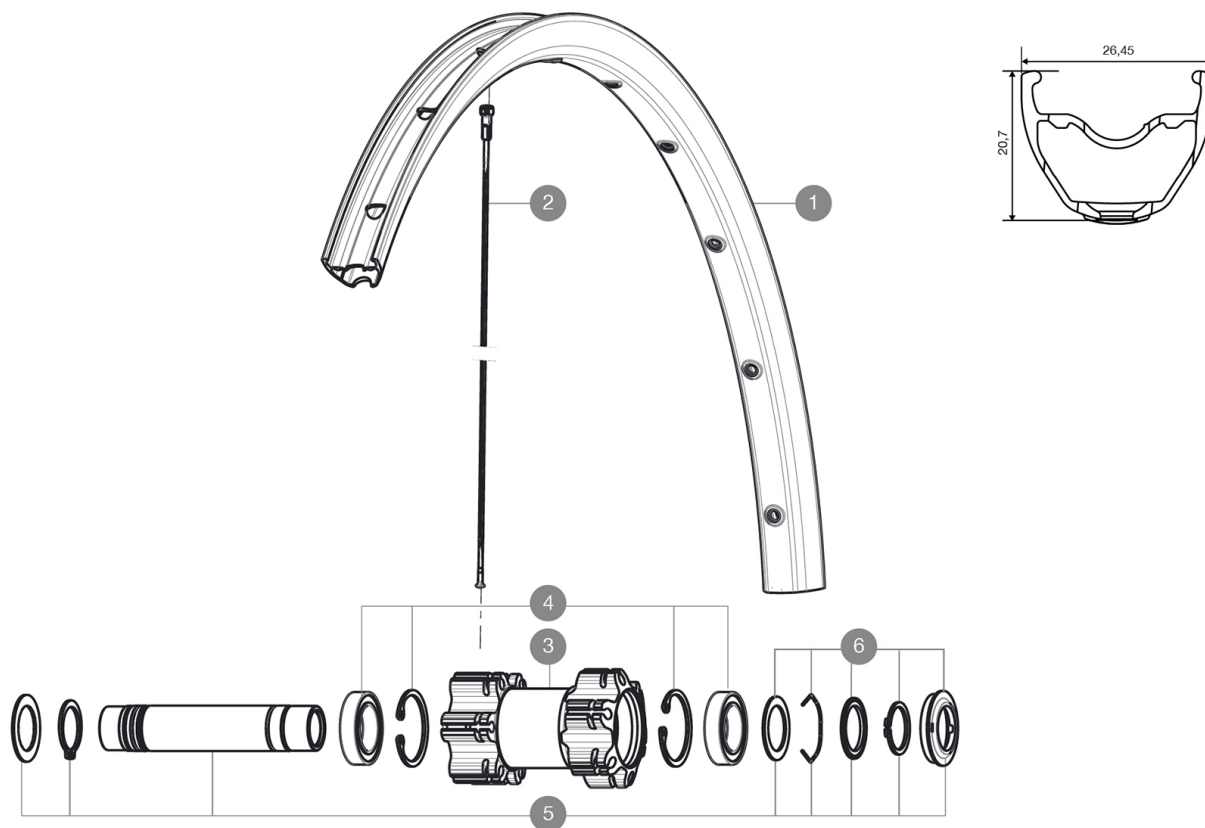
MAVIC Crossride Light WTS 26

1
2016
FRONT

ASTM-KATEGORIE 3: fÄ¼r den Einsatz im GelÄ¼nde mit SprÄ¼ngen bis zu einer HÄ¼he von 61 cm
Um eine lÄ¼ngere Lebensdauer der LaufrÄ¼der zu erreichen, empfiehlt Mavic als Obergrenze fÄ¼r das Gesamtgewicht von Fahrer, AusrÄ¼stung und Fahrrad 120 kg

REFERENZEN RÄ¼DER

F36801 Xride Light26Ft WTS



RIMS



VENTILLOCH Ä¼ (MM): 8,5 MIT REDUZIERSTÄ¼CK :

1	V2314415	RIM CROSSRIDE LIGHT 26
---	----------	------------------------

SPOKES


2	V2381501	12 FRT SIDE SPOKES 263mm CROSSRIDE LIGHT 26
---	----------	---

HUB SHELLS

3	N/A	NABENKÖRPER
4	99688501	BEARING KIT 9/15 D6T HUB
5	V2371101	KIT FRONT QRM AXLE 100mm/BOOST 110mm
5	V2370101	KIT FRONT AXLE 15MM CROSSONE-/RIDE-/ROC - while stock last
6	V2370301	FRONT AUTO ADJUST.PLAY KIT 15MM AXLE

MAVIC Crossride Light WTS 26

GELIEFERT MIT

Felgenband	
12x142-mm-Adapter (fÄ¼r HR)	
Bedienungsanleitung	
12x142-mm-Adapter (HR) (308 593 01 fÄ¼r ITS4-Naben, 329 650 01 fÄ¼r TS-2-Naben) 1	
Felgenband	
Bedienungsanleitung	

COMPATIBILITY

Freilauf: Shimano/Sram (mit optionalem FreilaufkÄ¼rper umrÄ¼stbar fÄ¼r XD-R)	
VR-Achse: umrÄ¼stbar von 15-mm-Steckachse auf Schnellspanner (mit beiliegenden Adaptern)	
HR-Achse: 12x142 mm	

Specifications

FELGEN

- **Felgenstoss** : gemufft
- **SpeichenÄ¼sen** : ohne
- Felgenprofil fÄ¼r Scheibenbremsen optimiert
- **Ventilloch-Durchmesser** : 8,5 mm (mit ReduzierstÄ¼ck)
- **Bereifung** : Drahtreifen
- **Innenbreite** : 21 mm
- **ETRTO-GrÄ¼sse 26"** : 559x21c
- **ETRTO-GrÄ¼sse 27.5"** : 584x21c
- **ETRTO-GrÄ¼sse 29"** : 622x21c
- **Felgenstoss** : gemufft
- **SpeichenÄ¼sen** : ohne
- Felgenprofil fÄ¼r Scheibenbremsen optimiert
- **Ventilloch-Durchmesser** : 8,5 mm (mit ReduzierstÄ¼ck)
- **Bereifung** : Drahtreifen
- **Innenbreite** : 21 mm
- **ETRTO-GrÄ¼sse 26"** : 559x21c
- **ETRTO-GrÄ¼sse 27.5"** : 584x21c
- **ETRTO-GrÄ¼sse 29"** : 622x21c

SPEICHEN

- **Material** : Stahl
- **Speichen** : gerade, mit Aero-Profil, doppel-dickend
- **Speichennippel** : Messing, selbstsichernd
- **Speichenzahl** : je 24 vorne und hinten
- **Einspeichung** : 2fach gekreuzt (VR und HR)
- **Material** : Stahl
- **Speichen** : gerade, mit Aero-Profil, doppel-dickend
- **Speichennippel** : Stahl, selbstsichernd
- **Speichenzahl** : je 24 vorne und hinten
- **Einspeichung** : 2fach gekreuzt (VR und HR)

RADNABE

- **Freilauf** : TS-2 (Aluminium)
- **NabenÄ¼rper (VR und HR)** : Aluminium
- **Freilauf** : TS-2 (Aluminium)

VERSIONS

- **Farbe** : Schwarz
- **Disc-Standard** : 6-Loch
- **Naben-Klemmbreite** : Boost (vorne 110 mm, hinten 148 mm) oder Non-Boost (vorne 100 mm, hinten 135/142 mm)

RADGEWICHTE

- Radgewicht
- Weight Front 26": 850
- Weight Front 27.5": 880
- Weight Front 29": 930