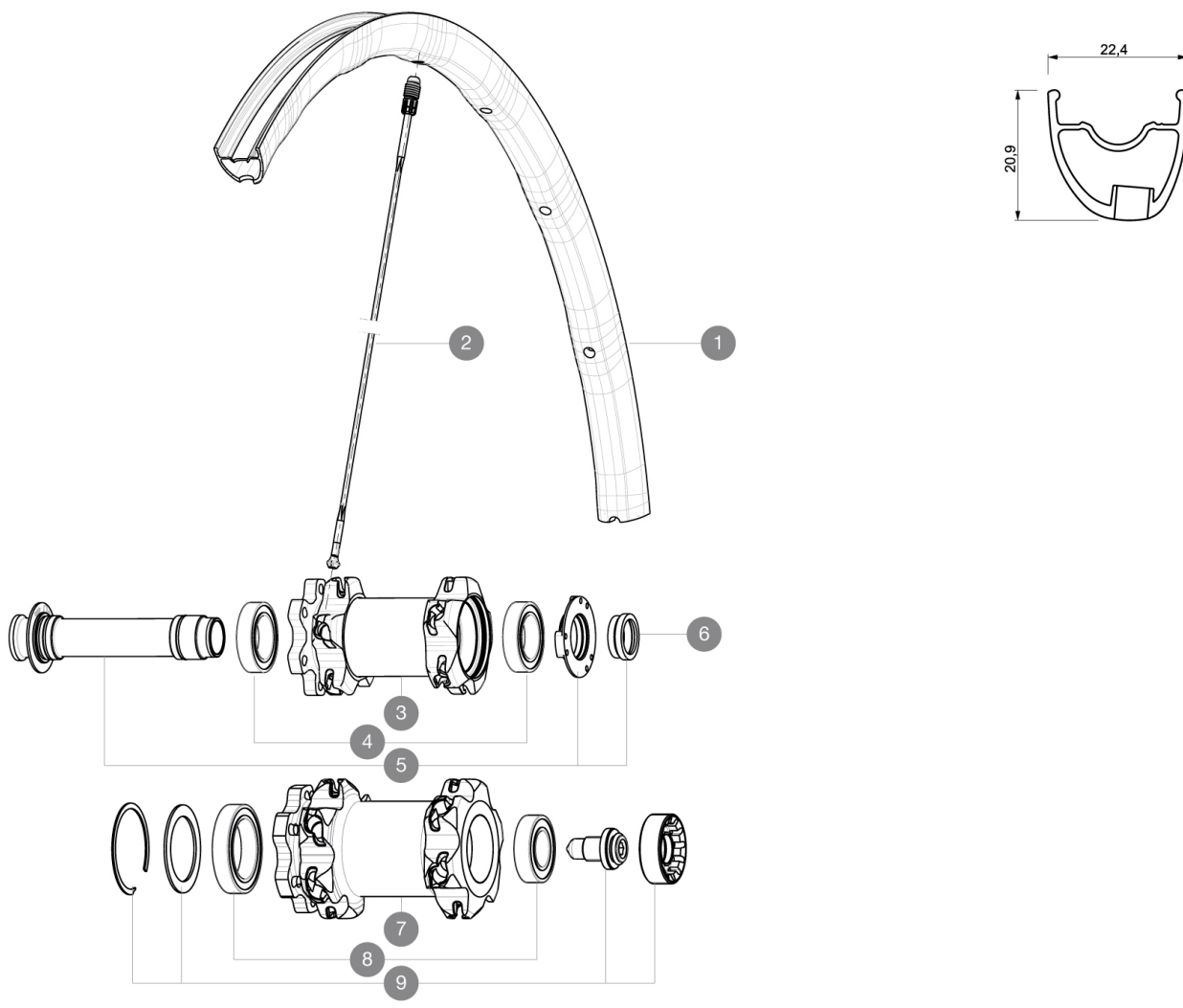


REFERENZEN RÄDER

F27901	XmaxSLPro29FtWTS Black	F42702	XmaxSLProLtd29SpxWTS Yel
F27902	XmaxSLProLtd29FtWTS Yell	F55901	XmaxSLPro29FINT Bk
F42701	XmaxSLPro29SpxWTSBk		



RIMS



VENTILLOCH \bar{A} (MM): 6,5 :

1	V2313610	KIT FRONT RIM CROSSMAX SL PRO LIMITED YELLOW 29"
1	V2310310	KIT FRONT RIM CROSSMAX SL 2015 29"

SPOKES

2	35113701	"11 SPOKES M7/7 FRT/NDRV BLK CROSSMAX SLR 29"" 299,5mm"
---	----------	---

HUB SHELLS

3	N/A	NABENKÖRPER
4	99688501	BEARING KIT 9/15 D6T HUB
5	99688201	9/15 D6T HUB FRONT AXLE
6	10846501	FRONT FORK SUPPORT FOR 15mm AXLE
7	N/A	NABENKÖRPER
7	N/A	NABENKÖRPER
8	M40771	BEARING KIT FOR LEFTY HUB
9	36709301	ASSEMBLY KIT CROSSROC SUPERMAX

MAVIC **Crossmax SL Pro WTS 29****GELIEFERT MIT**

Schnellspanner BX601 (V24 503 01 vorne, V24 504 01 hinten)	
1 Flasche Mavic Sealant (355 466 01)	
UST-Ventil und Zubehör	
9-mm-Achsstummel (für VR) (129 827 01, B41 043 01 für Rennrad-Laufräder ab Modelljahr 2016)	
9,5-mm-Reduzierstücke (für HR) (308 731 01 für ITS4 und TS-2, B49 894 01 für ID360)	
12x142-mm-Adapter (für HR)	
Disc-Befestigungsschrauben (308 719 01)	
Multifunktions-Einstellschüssel (325 423 01)	
Bedienungsanleitung	

Specifications**FELGEN**

- **Material** : Maxtal
 - **Felgenstoss** : SUP
 - **Felgenbohrungen** : Fore
- Felgenprofil für Scheibenbremsen optimiert
- **Gewichtstuning** : ISM 4D
 - **Ventilloch-Durchmesser** : 6,5 mm
 - **Bereifung** : UST Tubeless oder Drahtreifen
 - **Innenbreite** : 19 mm
 - **ETRTO-Größe 26"** : 559x19c
 - **ETRTO-Größe 27.5"** : 584x19c
 - **ETRTO-Größe 29"** : 622x19c
 - **Empfohlene Reifenbreite** : 1.50 bis 2.30"

SPEICHEN

- **Material** : Zircal
- **Speichen** : gerade, mit Aero-Profil
- **Speichennippel** : Fore (Aluminium), in die Speichen integriert
- **Speichenzahl** : je 20 vorne und hinten
- **Einspeichung** : 2fach gekreuzt (VR), Isopulse (HR)

RADNABE

- **Nabenkörper (VR)** : Carbon / Aluminium
 - **Nabenkörper (HR)** : Aluminium
 - **Achs-Material (VR und HR)** : Aluminium
- Gedichtete, einstellbare Industrielager
- **Freilauf** : ITS4 (Aluminium)
 - **Kompatibilität** : Shimano (bis 11fach) / Sram (bis 10fach); Sram XD m. Umrüst-Kit (optional) Sram XD-kompatibel (XX1-X01) mit optionalem Kit

RADGEWICHTE

Radgewicht
 Weight Front 26": 630
 Weight Front 27.5": 665
 Weight Front 29": 690