

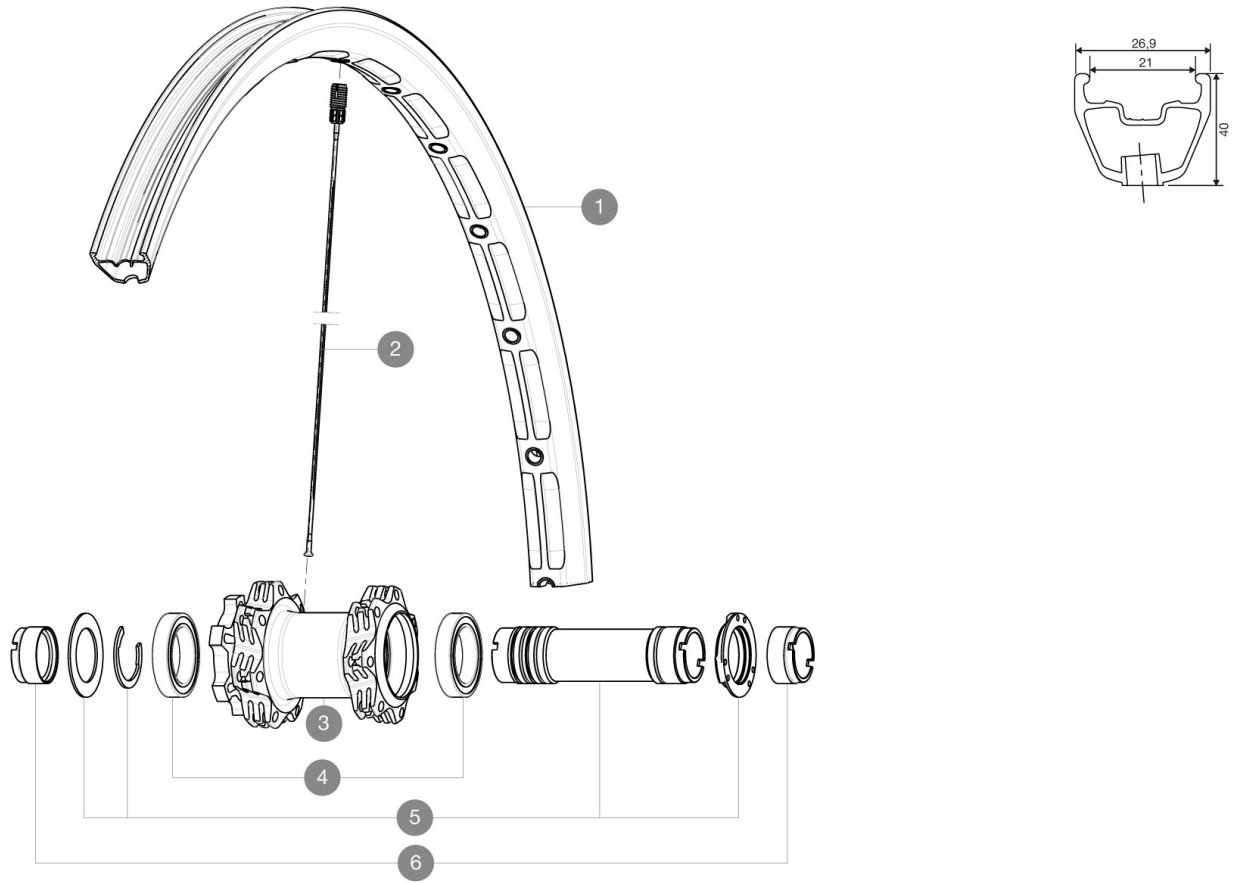
MAVIC Deemax Ultimate 27.5

1
2016
FRONT

ASTM CATEGORY 5 : extreme offroad
Empfohlene Reifenbreite: 2.00 bis 2.50"

REFERENZEN RÄDER

F41901 DmaxUlti16 Fl27.5



RIMS



VENTILLOCH \bar{A} (MM): 6,5 :

1 V2312210 FRONT RIM DEEMAX ULTIMATE 27,5"

SPOKES

2 V2380501 14 FRONT SPOKES DEEMAX 27,5" 284MM

HUB SHELLS

3 N/A NABENKÖRPER
4 M40179 FRONT BEARING 25x37x7 20mm AXLE
5 30870501 FRONT AXLE 20mm CROSSMAX ST/SX + DEEMAX ULTI 2012

ADAPTERS

6 12982901 20mm adapter for Crossmax ST/SX (front wheel)

MAVIC Deemax Ultimate 27.5

GELIEFERT MIT

UST-Ventil und Zubehör	
20-mm-Adapter (für VR)	
9,5-mm-Reduzierstück (für HR) (308 731 01 für ITS4 und TS-2, B49 894 01 für ID360)	
Multifunktions-Einstellschlüssel (325 423 01)	
Bedienungsanleitung	
20-mm-Adapter (für VR)	
12x157-mm-Adapter (308 593 01 für ITS4)	
UST-Ventil und Zubehör	
Multifunktions-Einstellschlüssel (325 423 01)	
Bedienungsanleitung	
12x157-mm-Adapter (308 593 01 für ITS4)	

COMPATIBILITY

Freilauf: Shimano/Sram (mit optionalem Freilaufkörper umrüstbar für XD-R)	
VR-Achse: 20x110 mm, umrüstbar auf 15x100-mm-Steckachse (mit optionalen Adaptern)	

Specifications

FELGEN

- **Material** : Maxtal
- **Felgenstoss** : SUP
- **Felgenbohrungen** : Fore
Felgenprofil für Scheibenbremsen optimiert
- **Gewichts-Tuning** : ISM mit zentraler Verstärkungsrippe
- **Ventilloch-Durchmesser** : 6,5 mm
- **Bereifung** : UST Tubeless oder Drahtreifen
- **Material** : Maxtal
- **Innenbreite** : 21 mm
- **ETRTO-Größe 26"** : 559x21c
- **ETRTO-Größe 27.5"** : 584x21c
- **Empfohlene Reifenbreite** : 2.00 bis 2.50"
- **Felgenstoss** : SUP
- **Felgenbohrungen** : Fore
Felgenprofil für Scheibenbremsen optimiert
- **Gewichts-Tuning** : ISM mit zentraler Verstärkungsrippe
- **Ventilloch-Durchmesser** : 6,5 mm
- **Bereifung** : UST Tubeless oder Drahtreifen
- **Innenbreite** : 21 mm
- **ETRTO-Größe 26"** : 559x21c

SPEICHEN

- **Material** : Stahl
- **Speichen** : gerade, mit Aero-Profil
- **Speichennippel** : Fore (Aluminium), in die Speichen integriert
- **Speichenzahl** : vorne 28, hinten 32
- **Material** : Stahl

Down Specimen integriert -16 / Update date: 2022-03-01

RADNABE

- **Nabenkörper (VR und HR)** : Aluminium
- **Achs-Material (VR und HR)** : Aluminium
Gedichtete, einstellbare Industrielager
- **Freilauf** : ITS4 (Aluminium)
- **Nabenkörper (VR und HR)** : Aluminium
- **Kompatibilität** : Shimano (bis 11fach) / Sram (bis 10fach); Sram XD m. Umrüst-Kit (optional)
Sram XD-kompatibel (XX1-X01) mit optionalem Kit
- **Achs-Material (VR und HR)** : Aluminium
Gedichtete, einstellbare Industrielager
- **Freilauf** : ITS4 (Aluminium)

VERSIONS

- **Farbe** : Schwarz
- **Disc-Standard** : 6-Loch

RADGEWICHTE

- Radgewicht
- Weight Front 26": 910
- Weight Front 27.5": 930