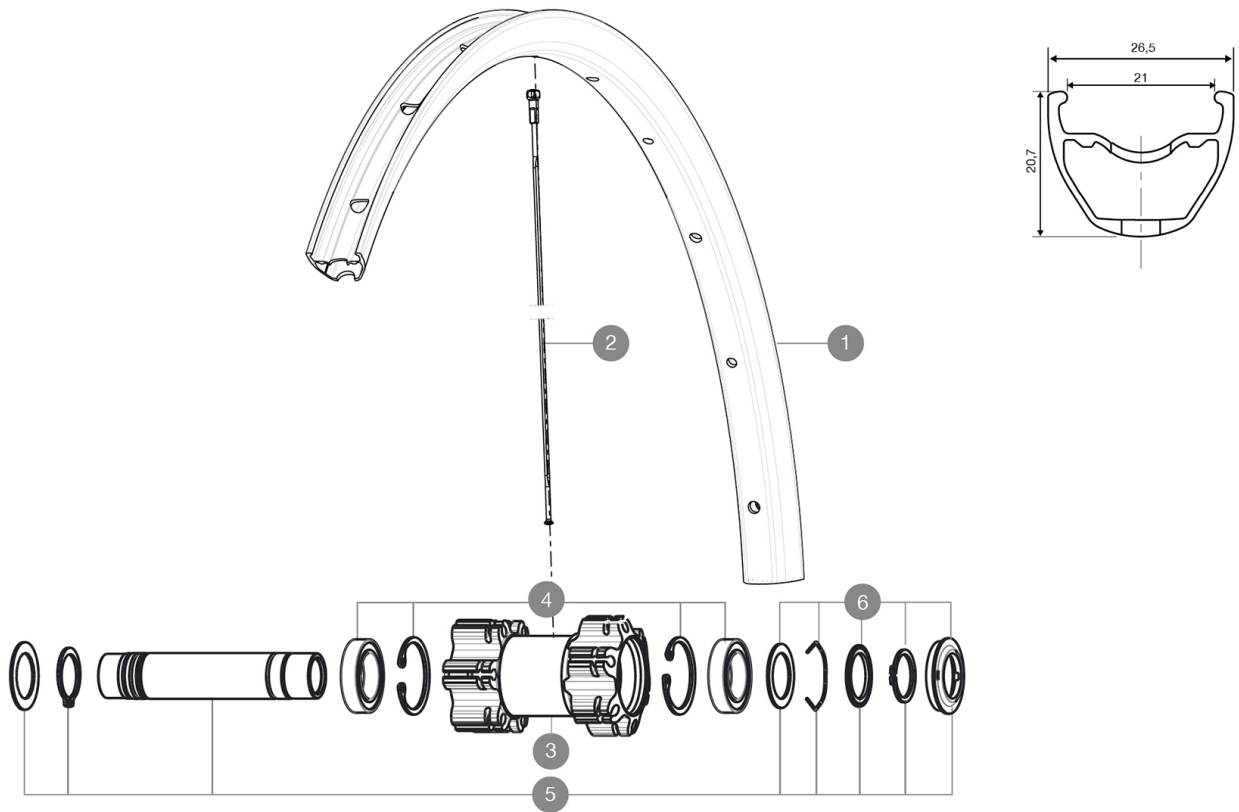


**MAVIC** **CROSSRIDE FTS-X 26****REFERENZEN RÄDER**

F50501 XRIDE FTS-X INT 26 QR

ASTM-KATEGORIE 3: fÄ¼r den Einsatz im Gelände mit SprÄ¼ngen bis zu einer HÄ¼he von 61 cm  
Um eine lÄ¼ngere Lebensdauer der LaufrÄ¼der zu erreichen, empfiehlt Mavic als Obergrenze fÄ¼r das Gesamtgewicht von Fahrer, AusrÄ¼stung und Fahrrad 120 kg  
Instant Drive 360-FreilaufkÄ¼rper (Stahl) fÄ¼r Shimano HG-Ritzelkassetten (V3790101)  
Maximum tyre pressure: 6.1bar/88PSI with a 25mm tyre - 3.5bar/51PSI with a 64mm tyre  
For a longer longevity of the wheel, Mavic recommends that the total weight supported by the wheels doesn't exceed 150kg, bike included  
Recommended tire sizes: 28 to 64 mm (1.1" to 2.5")  
Empfohlene Reifenbreite: 2.00 bis 2.50"  
Instant Drive 360-FreilaufkÄ¼rper fÄ¼r Campagnolo N3W-Ritzelkassetten (V4270101)

**RIMS**

VENTILLOCH ? (MM): 8,5 MIT REDUZIERSTÜCK :

|   |          |                                   |
|---|----------|-----------------------------------|
| 1 | V2314715 | RIM CROSSRIDE + CROSSRIDE FTSX 26 |
|---|----------|-----------------------------------|

**SPOKES**

|   |          |   |
|---|----------|---|
| 2 | 36689801 | 12 SPOKES FRONT/OPP DRIVE SIDE CROSSONE 264mm |
|---|----------|---|

**HUB SHELLS**

|   |          |  |
|---|----------|--|
| 3 | N/A      | NABENKÖRPER  |
| 4 | 99688501 | BEARING KIT 9/15 D6T HUB                                   |
| 5 | V2370101 | KIT FRONT AXLE 15MM CROSSONE/-RIDE/-ROC - while stock last |
| 6 | V2370301 | FRONT AUTO ADJUST.PLAY KIT 15MM AXLE                       |

