

MAVIC Cosmic Carbone 40 C

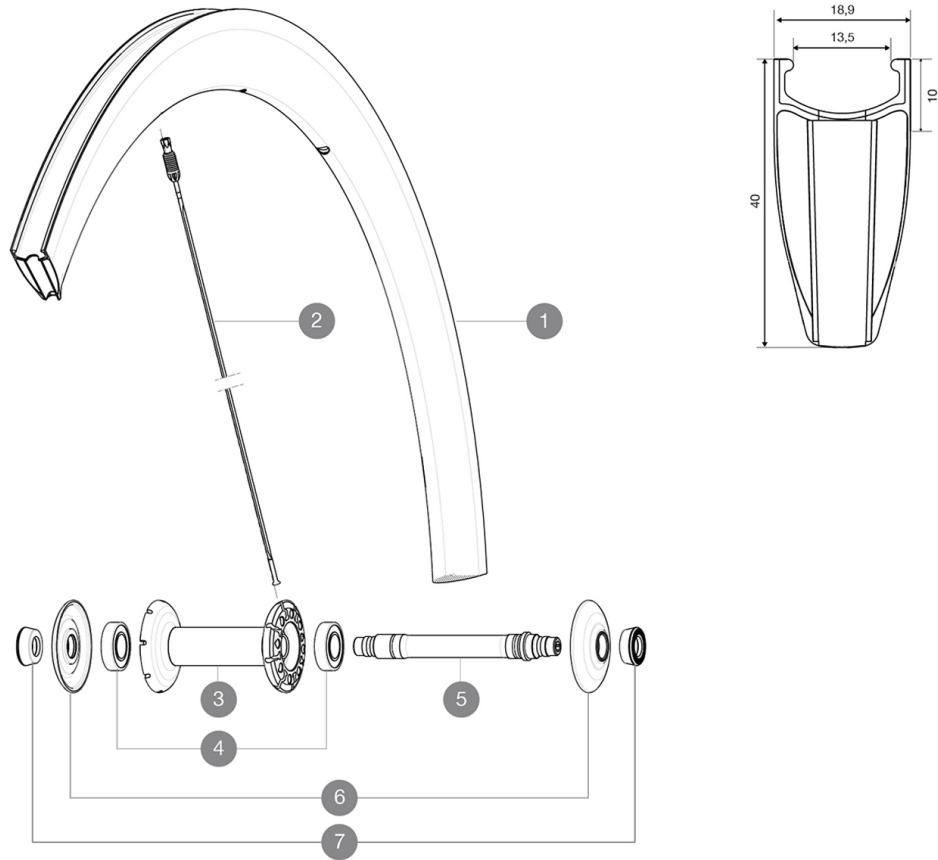
1
2016
FRONT

ASTM CATEGORY 1 : road only

Um eine längere Lebensdauer der Laufräder zu erreichen, empfiehlt Mavic als Obergrenze für das Gesamtgewicht von Fahrer, Ausrüstung und Fahrrad 120 kg

REFERENZEN RÄDER

F52301 CC40C Ft 16



RIMS



VENTILLOCH \bar{A} (MM): 6,5 :

1 32978210 FRONT RIM CC 40 C

SPOKES

2 V3664201 KIT 12 FRT/ND S STAINLESS SPOKE CC40 C 277mm
2 32979001 KIT 10 AERO FT/ND S CC 40 C BLACK SPOKE 277mm - while stock I

HUB SHELLS

3 N/A NABENKÖRPER
4 M40078 FRONT HUB 6901 BEARINGS
5 30870001 FRONT AXLE ROAD RIM BRAKING QRM +
6 32985701 HUB CAP & ADJUST.NUT CXR 80

ADAPTERS

7 35117301 FRONT OR REAR FORK REST KIT R-SYS 2013

MAVIC Cosmic Carbone 40 C

GELIEFERT MIT

Schnellspanner BR601 (V24 501 01 vorne, V24 502 01 hinten)	
Spezial-Bremsbeläge für Carbonfelgen (V24 603 01 Shimano/Sram, V24 604 01 Campagnolo)	
Multifunktions-Einstellschlüssel (325 423 01)	
Bedienungsanleitung	

Specifications

FELGEN

- **Material** : 3K-Carbon mit Aluminium-Käfig
- **Profilhöhe** : 40 mm
- **Felgenbohrungen** : eingegossene Fore-Einsätze
- **Bremsflanken** : Carbon
- **Bremsflanken** : Carbon mit TgMAX-Technologie
- **Ventilloch-Durchmesser** : 6,5 mm
- **Bereifung** : Drahtreifen
- **ETRTO-Größe** : 622x13c
- **Empfohlene Reifenbreite** : 21 bis 28 mm

SPEICHEN

- **Material** : Stahl
- **Speichen** : gerade, mit Aero-Profil, doppel-dickend
- **Speichennippel** : Fore (Aluminium), in die Speichen integriert
- **Speichenzahl** : vorne 16, hinten 20
- **Einspeichung** : radial (VR und HR links), 2fach gekreuzt (HR rechts)

RADNABE

- **Nabenkörper (VR und HR)** : Carbon-Mittelteil, Aluminium-Nabenflansche
- **Achs-Material (VR und HR)** : Aluminium Gedichtete, einstellbare Industrielager
- **Freilauf** : FTS-L (Stahl)

RADGEWICHTE

Radgewicht 670