

MAVIC Ksyrium Pro Carbon SL T Disc

ASTM CATEGORY 2 : road and offroad with jumps less than 15cm

Um eine längere Lebensdauer der Laufräder zu erreichen, empfiehlt Mavic als Obergrenze für das

Gesamtgewicht von Fahrer, Ausrüstung und Fahrrad 120 kg

Empfohlene Reifenbreite: 23 bis 32 mm

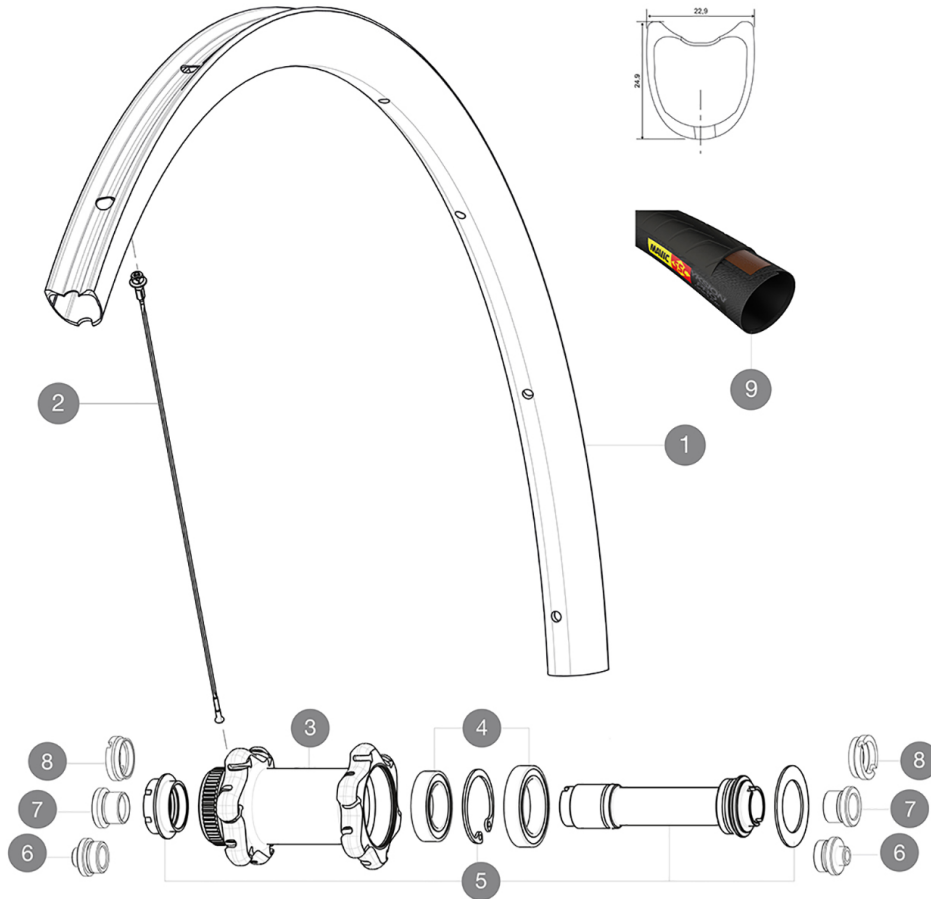
Empfohlene Reifenbreite: 25 bis 32 mm

Max. Reifendruck: 23 mm - 8,7 bar / 125 PSI; 25/28 mm - 7,7 bar / 110 PSI

Max. Reifendruck: 25 mm - 7,7 bar / 110 PSI

REFERENZEN RÄDER

F52501 KsyProCarbSLTDiscCLft



RIMS



VENTILLOCH \bar{A} (MM): 6,5 :

1 V2404210 FRONT RIM KSYRIUM PRO CARB SL DISC Tub

SPOKES

2 V3663301 KIT 12 FRT KSYR PRO CARB SL UST Disc + NDS KSYR PRO CARB SL
2 V2271501 KIT 12 FT KSY PRO CARB SL D/NDS KSY PRO CARB SL SPK 291mm -

HUB SHELLS

3 N/A NABENKÖRPER
4 99688601 BEARING KIT 9/15 DCL HUB 20x32x7 6804 + 25x37x7 6805
5 V2252401 MY16 FRONT AXLE ROAD DISC 9/12/15 CENTER LOCK

TYRES



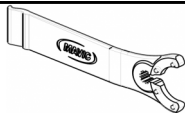
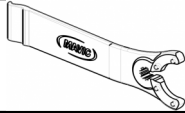
9 37804425 Yksion Pro GripLink Tubular SSC 25

ADAPTERS

6 B4104301 9mm FT road Axle Adapters 16
7 B4104201 12mm FT road Axle Adapters 16
8 B4104401 15mm FT Road Axle Adapters 16

MAVIC Ksyrium Pro Carbon SL T Disc

GELIEFERT MIT

Schnellspanner BR601 (V24 501 01 vorne, V24 502 01 hinten)	
12-mm-Adapter (fÄ¼r VR)	
Disc-Befestigungsschrauben (308 719 01)	
Bedienungsanleitung	
12-mm-Adapter (fÄ¼r VR) (B4104201) 1	
12x142-mm-Adapter fÄ¼r Instant Drive 360-Naben (HR) (B49 896 01 fÄ¼r Instand Drive 360-Naben (6-Loch), B49 899 01 fÄ¼r Instand Drive 360-Naben (Center-Lock) 1	
Disc-Befestigungsschrauben (308 719 01)	
Multifunktions-EinstellschlÄ¼ssel (325 423 01) 1	
Multifunktions-EinstellschlÄ¼ssel (325 423 01) 1	
Bedienungsanleitung	
Bedienungsanleitung	

COMPATIBILITY

Freilauf: Shimano/Sram (mit optionalem FreilaufkÄ¼rper umrÄ¼stbar fÄ¼r Campagnolo oder XD-R)	
Freilauf: Shimano/Sram oder Campagnolo (mit optionalem FreilaufkÄ¼rper umrÄ¼stbar fÄ¼r XD-R)	
VR-Achse: umrÄ¼stbar von Schnellspanner auf 12- und 15-mm-Steckachse (mit optionalen Adaptern)	
VR-Achse: umrÄ¼stbar von Schnellspanner auf 12- und 15-mm-Steckachse (mit optionalen Adaptern)	
HR-Achse: 12x142 mm	
HR-Achse: 12x142 mm	

Specifications

FELGEN

- Material : 3K Carbon
 - ProfilhÄ¼he : 25 mm
 - SpeichenÄ¼sen : ohne
 - Material : 3K Carbon
 - Material : 3K Carbon
- Felgenprofil fÄ¼r Scheibenbremsen optimiert
- Ventilloch-Durchmesser : 6,5 mm
 - Bereifung : Schlauchreifen
 - ETRTO-GrÄ¼sse : 28" (Schlauchreifen)
 - ProfilhÄ¼he : 25 mm
 - ProfilhÄ¼he : 25 mm
 - Empfohlene Reifenbreite : 25 bis 32 mm
 - SpeichenÄ¼sen : ohne
 - SpeichenÄ¼sen : ohne
- Felgenprofil fÄ¼r Scheibenbremsen optimiert
Felgenprofil fÄ¼r Scheibenbremsen optimiert
- Ventilloch-Durchmesser : 6,5 mm
 - Ventilloch-Durchmesser : 6,5 mm
 - Bereifung : Schlauchreifen
 - Bereifung : Schlauchreifen
 - ETRTO-GrÄ¼sse : 28" (Schlauchreifen)
 - ETRTO-GrÄ¼sse : 28" (Schlauchreifen)

SPEICHEN

- Material : Stahl
- Speichen : gerade, mit Aero-Profil, doppel-
- Speichennippel : Aluminium, selbstsichernd

RADNABE

- NabenkÄ¼rper (VR und HR) : Aluminium
- Achs-Material (VR und HR) : Aluminium
- Gedichtete Industrielager
- Freilauf : Instant Drive 360
- NabenkÄ¼rper (VR und HR) : Aluminium
- NabenkÄ¼rper (VR und HR) : Aluminium
- Achs-Material (VR und HR) : Aluminium
- VR-Achse : Kompatibel mit Schnellspanner, 12- und 15-mm-Steckachse
- Achs-Material (VR und HR) : Aluminium
- HR-Achse : 12x142 (UmrÄ¼stbar auf Schnellspanner mit optionalen Adaptern)
- VR : einstellbare gedichtete Industrielager (QRM+), HR selbstjustierende gedichtete Industrielager (QRM Auto)
- Gedichtete Industrielager
- Freilauf : Instant Drive 360
- Freilauf : Instant Drive 360
- VR-Achse : Kompatibel mit Schnellspanner, 12- und 15-mm-Steckachse
- HR-Achse : 12x142 (UmrÄ¼stbar auf Schnellspanner mit optionalen Adaptern)

VERSIONS

- Farbe : Schwarz
- Farbe : Schwarz
- Disc-Standard : Center-LockÄ¼
- Disc-Standard : Center-LockÄ¼

RADGEWICHTE

Radgewicht 625